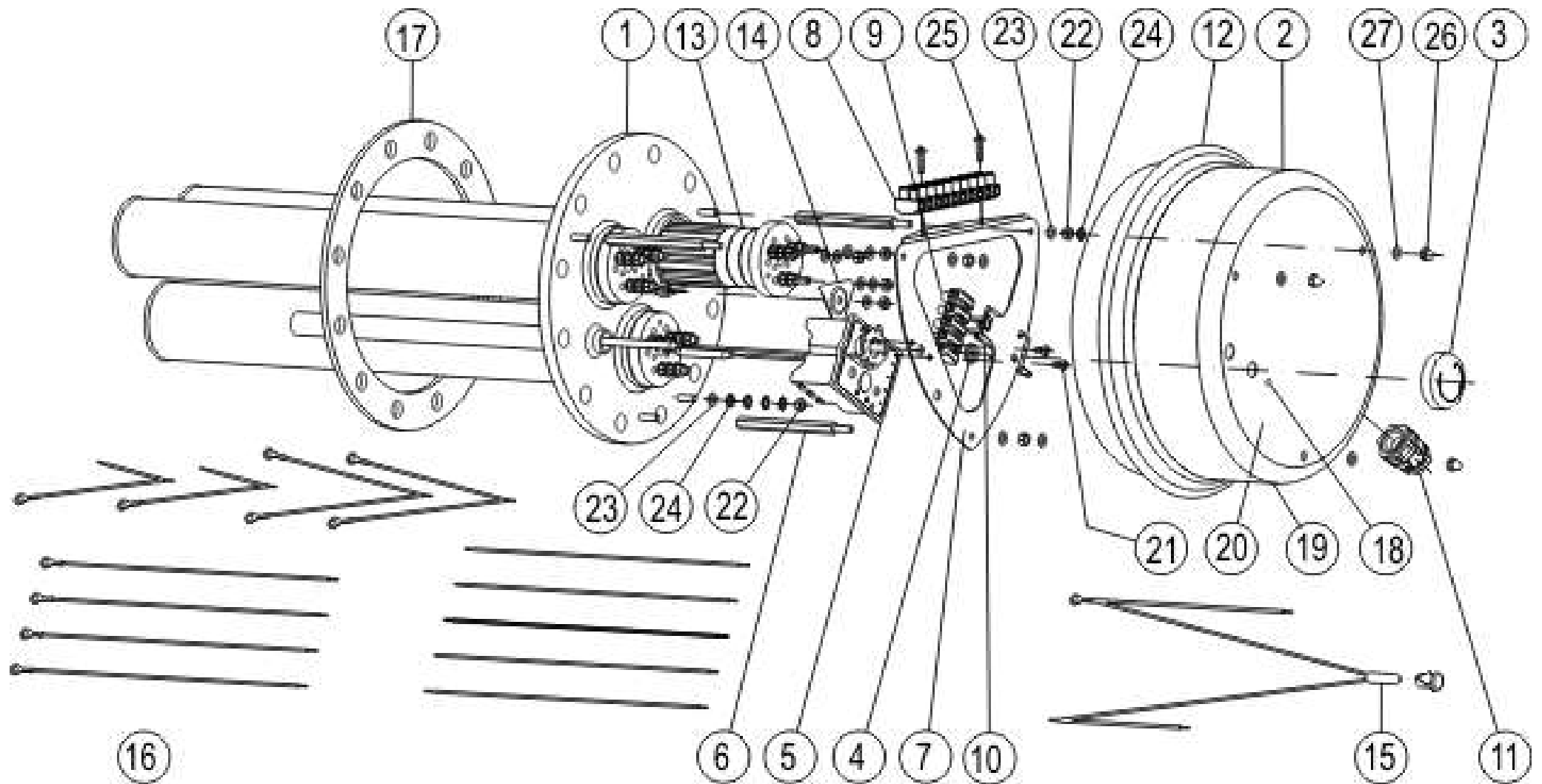


**TPK 210 – 12/ 5-9 a 8-12 kW**

ROZPAD – DISINTEGRATION - DIE ZERSETZUNG- ВЗРЫВНАЯ СХЕМА



**TPK 210 – 12/ 5-9 a 8-12 kW**

POZICE POSITION POSITION ПОЗИЦИЯ	KUSY PIECES СТУК ШТУКИ	ČÍSLO DÍLU PART No TEILNUMMER НОМЕР ДЕТАЛИ	NÁZEV DÍLU	PART NAME	TEILBEZEICHNUNG	НАИМЕНОВАНИЕ ДЕТАЛИ
		2110051	Topná příruba TPK 210-12/5-9kW	TPK 210–12/5-9kW Heating housing	Heizflansch TPK 210-12/5-9kW	Нагревательный фланец TPK 210-12/5-9 кВт
		2110052	Topná příruba TPK 210-12/8-12kW	TPK 210–12/8-12kW Heating housing	Heizflansch TPK 210-12/8-12kW	Нагревательный фланец TPK 210-12/8-12 кВт
1	1	2000243	Víko příruby	Housing cover	Flanschdeckel	Крышка фланца
2	1		Kryt elektroinstalace	Electric installation cover	Abdeckung Elektroinstallation	Кожух электрооснащения
3	1	6321856	Knoflík termostatu černý	Black thermostat knob	Thermostatknopf schwarz	Кнопка термостата черная
4	1		Těsnění hřídelky termostatu	Thermostat shaft seal	Dichtung der Thermostatwelle	Уплотнение валика термостата
5	1	6405615	Cothem – dlouhá hřídelka	– long shaft	Cothem – lange Welle	Cothem – длинный валик
6	3		Spojovací tyčka M5	M5 connecting rod	Verbindungsstift M5	Соединительная тяга M5
7	1		Spojovací plech	Connecting sheet	Verbindungsblech	Соединительная накладка
8	1		Svorkovnice ELK 2EF2 10 Pólová	ELK 2EF2 10-pin terminal	Klemmleiste ELK 2EF2 10polig	Клеммник ELK 2EF2 10-х полюсный
9	1		Svorkovnice ELK 2EF2 5P	ELK 2EF2 5-pin terminal box	Klemmleiste ELK 2EF2 5P	Клеммник ELK 2EF2 5P
10	1		Držák svorkovnice	Terminal bracket	Klemmleistenhalter	Держатель клеммника
11	1		Kabelová průchodka Pg 16	Cable gland Pg 16	Kabeldurchgang Pg 16	Кабельный проходной изолятор Pg 16
12	1		Těsnící límec	Sealing collar	Dichtungssitz	Уплотнительный воротник
13	3	3342019ND	Topné těleso 3000W – 400V (2x 230V)	3000W – 400V (2x 230V) heating element	Heizkörper 3000W – 400V (2x 230V)	Нагревательный элемент 3000 Вт – 400 В (2x 230 В)
		3342022ND	Topné těleso 4000W – 400V (2x 230V)	4000W – 400V (2x 230V) heating element	Heizkörper 4000W – 400V (2x 230V)	Нагревательный элемент 4000 Вт – 400 В (2x 230 В)
14	1		Držák topných těles	Heating element bracket	Heizkörperhalter	Держатель нагревательных элементов
15	1	6347506	Signální doutnavka	Signal lamp	Signalglimmlampe	Сигнальная лампа тлеющего разряда
16	1	6341000	Sada vodičů (CZ)	Wiring set (CZ)	Leitersatz (CZ)	Комплект проводов (CZ)
17	1		Kroužek těsnící ∅230x180x3	∅230x180x3 packing ring	Dichtungsring ∅230x180x3	Кольцо уплотнительное ∅230x180x3
18	1		Krytka plastová	Plastic lid	Kunststoffkappe	Крышка пластиковая
19	1		Štítek výkonostní	Rating plate	Schild mit Leistungsangaben	Паспортная табличка
20	2		Schéma zapojení	Wiring scheme	Schaltungsschema	Схема подключения
21	2		Šroub M4x8	M4x8 screw	Schraube M4x8	Болт M4x8
22	14		Matice M5	M5 nut	Schraubenmutter M5	Гайка M5
23	25		Podložka 5,3	Washer 5,3	Unterlegscheibe 5,3	Шайба 5,3
24	5		Podložka vějířovitá 5,3	Fan-shaped washer ∅5.3	Fächerunterlegscheibe 5,3	Шайба веерообразная 5,3
25	2		Šroub do plechu 3,9x19	Sheet screw 3.9x19	Blechschaube 3,9x19	Винт для листового металла 3,9x19
26	3		Matice uzavřená M5	M5 box nut	Schraubenmutter geschlossen M5	Гайка закрытая M5
27	3		Podložka 5,3 černěná	Blackened washer 5.3	Unterlegscheibe 5,3 geschwärzt	Шайба 5,3 покрашенная