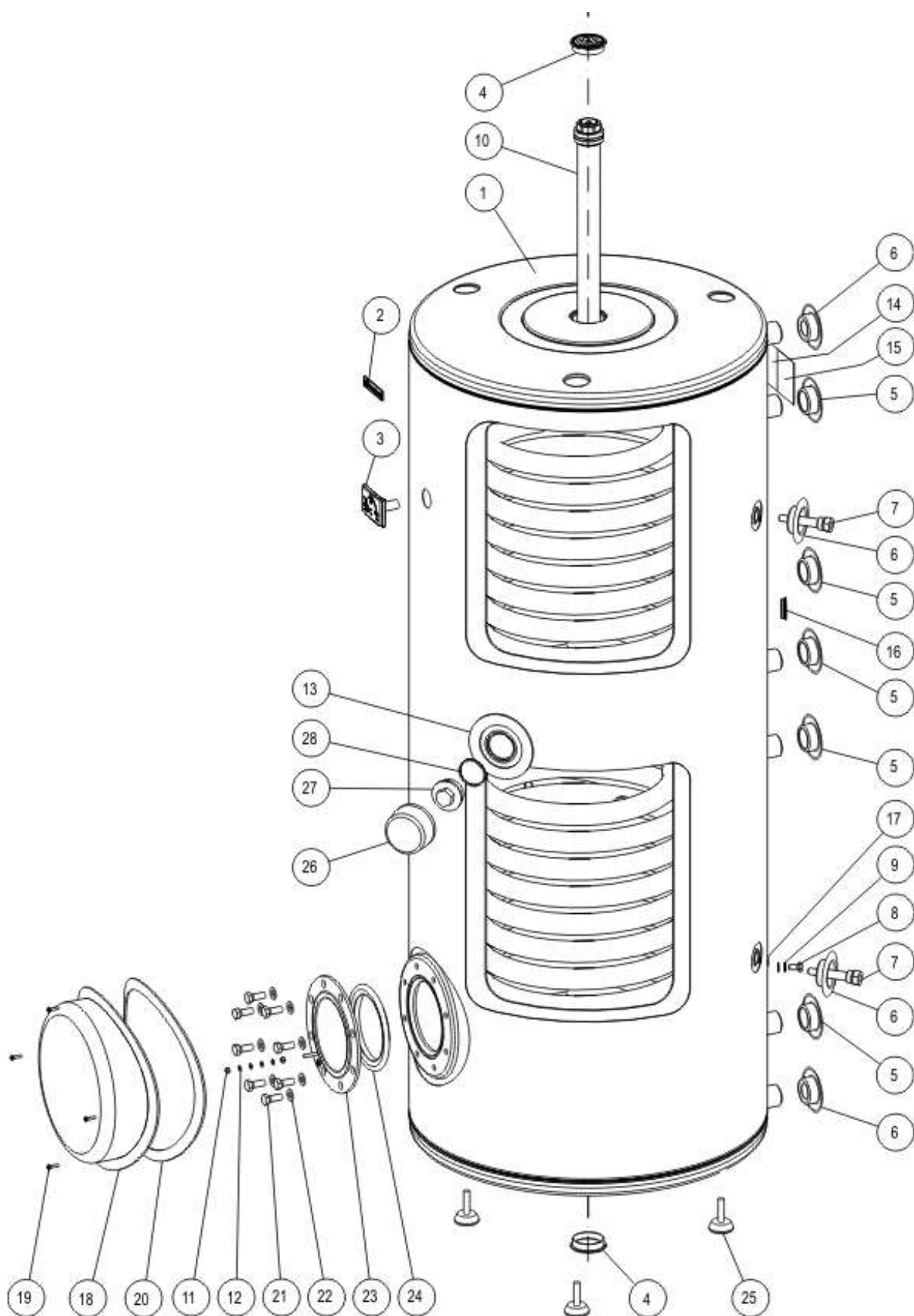


OKC 250 NTRR/BP

ROZPAD – DISINTEGRATION - DIE ZERSETZUNG- ВЗРЫВНАЯ СХЕМА



OKC 250 NTRR/BP

POZICE POSITION POSITION ПОЗИЦИЯ	KUSY PIECES STÜCK ШТУКИ	ČÍSLO DÍLU PART No TEILNUMMER НОМЕР ДЕТАЛИ	NÁZEV DÍLU	PART NAME	TEILBEZEICHNUNG	НАИМЕНОВАНИЕ ДЕТАЛИ
1	1	110990101	Ohřivač vody OKC 250 NTRR/BP	OKC 250 NTRR/BP Water Heater	Wassererwärmer OKC 250 NTRR/BP	Водонагреватель OKC 250 NTRR/BP
2	1		Štítek DZD	DZD label	DZD-Schild	Щиток DZD
3	1	6388304	Teploměr dotykový BT-218 C7	BT-218 C7 touch thermometer	Berührungsthermometer BT-218 C7	Термометр контактный BT-218 C7
4	2		Zátka plastového víka	Plastic cap plug	Stopfen des Kunststoffdeckels	Пробка пластиковой крышки
5	5		Víčko boční PP ø33	PP ø33 side cover	Deckel seitlich PP ø33	Крышка боковая ПП ø33
6	4		Víčko boční PP ø25	PP ø25 side cover	Deckel seitlich PP ø25	Крышка боковая ПП ø25
7	2	6422524	Jímka mosazná G ½"	G ½" brass sump	Tauchhülse Messing G ½"	Гильза латунная G ½"
8	1		Šroub mosazný M8x16	M8x16 brass screw	Schraube Messing M8x16	Болт латунный M8x16
9	2		Podložka vějířovitá ø 8,4	Fan-shaped washer ø 8.4	Fächerunterlegscheibe ø 8,4	Шайба веерообразная ø8,4
10	1	6199220	Anoda 33x500 / 5/4"	33x500 / 5/4" Anode	Anode 33x500 / 5/4"	Анод 33x500 / 5/4"
11	2		Matice šestihránná M5	M5 Hex nut	Schraubenmutter sechskantig M5	Гайка шестигранная M5
12	4		Podložka vějířovitá ø 5,3	Fan-shaped washer ø 5.3	Fächerunterlegscheibe ø 5,3	Шайба веерообразная ø5,3
13	1		MP samolepka černá 80/120x3	MP black sticker 80/120x3	MP Selbstklebeetikett schwarz 80/120x3	МП наклейка черная 80/120x3
14	1		Štítek výkonostní	Rating plate	Schild mit Leistungsangaben	Паспортная табличка
15	1		Štítek rozmístění vývodů	Outlet distribution label	Schild mit Anordnung der Ausführungen	Щиток расположения выводов
16	1		Krytka plastová vypěnění ø 32	(Foaming) plastic cover ø 32	Kunststoffabdeckung der Ausschäumung ø 32	Крышка пластиковая пеноматериал ø32
17	1		Štítek uzemnění	Grounding plate	Schild Erdung	Щиток заземления
18	1	6321842	Kryt příruby – poklice střední	Flange cover – centre lid	Flanschdeckel - Mitteldeckel	Кожух фланца - крышка средняя
19	4		Šroub do plechu 3,9x13	Sheet screw 3.9x13	Blechschrabe 3,9x13	Винт для листового металла 3,9x13
20	1		Pruž spojovací H 783	H 783 Rubber connector	Verbindungsgummi H 783	Резина соединительная H 783
21	8		Šroub pozink. M10x25	Galvanized screw M10x25	Schraube verzinkt M10x25	Винт оцинков. M10x25
22	8		Podložka rovná ø 10,5	Flat washer ø 10.5	Unterlegscheibe glatt ø 10,5	Шайба плоская ø10,5
23	1	2000215	Víko příruby – slepá zátka	Flange cover - blind plug	Flanschdeckel - Blindkappe	Крышка фланца – пробка-заглушка
24	1	6273113	Kroužek těsnící ø 140mm s límcem	ø 140mm sealing ring with collar	Dichtungsring ø 140mm mit Dichtsitz	Кольцо уплотнительное ø140 мм с отворотом
25	3		Šroub rektifikační M10x25	M10x25 rectifying screw	Nachstellschraube M10x25	Болт ректификационный M10x25
26	1		Kryt pro zátka G 6/4"	G 6/4" plug cover	Kappe für Stopfen G 6/4"	Кожух для пробки 6/4"
27	1	6309211	Zátka G 6/4"	G 6/4" plug	Stopfen G 6/4"	Пробка G 6/4"
28	1	6273115	Kroužek těsnící 45x3,55	45x3.55 Packing ring	Dichtungsring 45x3,55	Кольцо уплотнительное 45x3,55
		6422509	Veníl pojistný TE-2848 3/4"	TE-2848 3/4" Relief valve	Sicherheitsventil TE-2848 3/4"	Клапан предохранительный TE-2848 3/4"