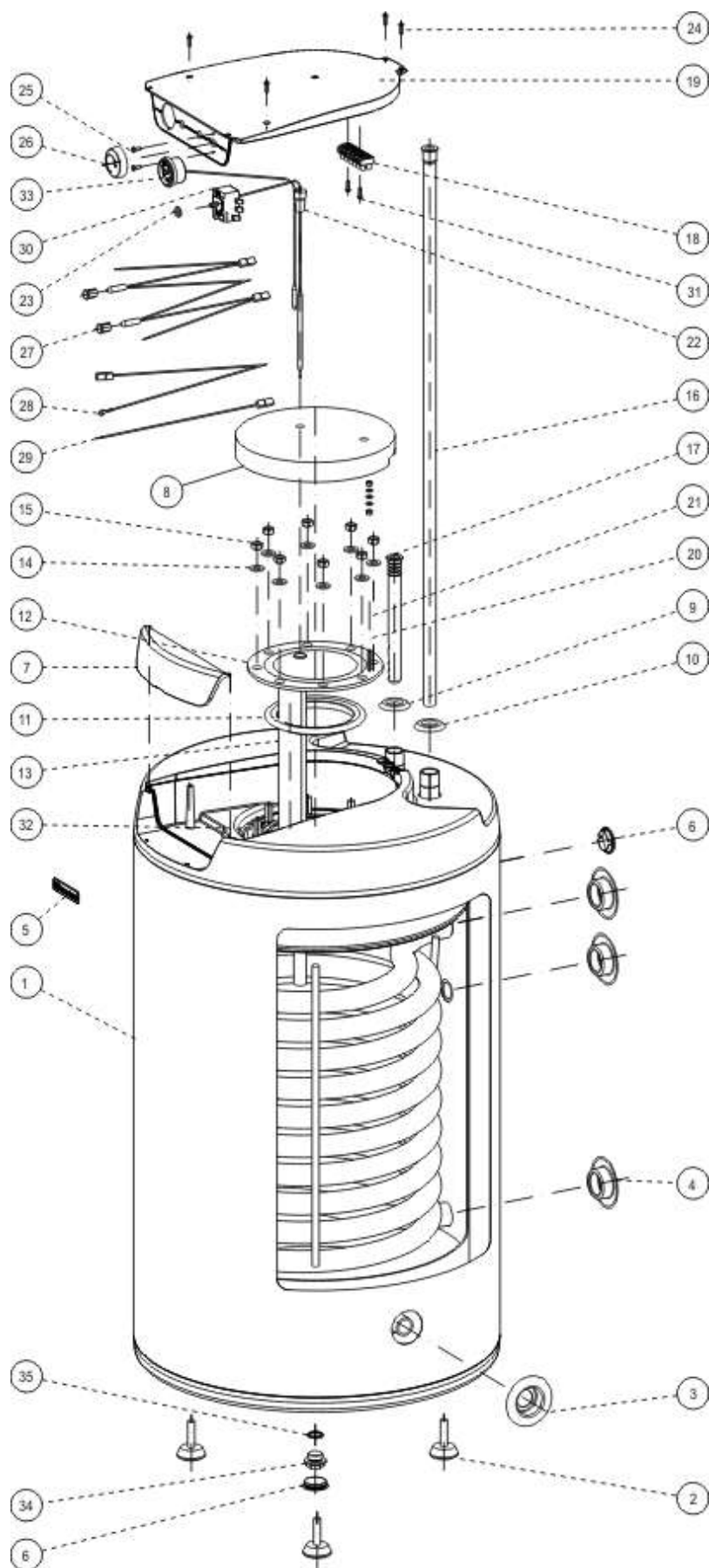


OKC 100 – 160 NTR

ROZPAD – DISINTEGRATION - DIE ZERSETZUNG- ВЗРЫВНАЯ СХЕМА



OKC 100 – 160 NTR

POZICE POSITION ПОЗИЦИЯ	KUSY PIECES STÜCK ШТУКИ	ČÍSLO DÍLU PART No TEILNUMMER НОМЕР ДЕТАЛИ	NÁZEV DÍLU	PART NAME	TEILBEZEICHNUNG	НАИМЕНОВАНИЕ ДЕТАЛИ
1	1	110870801	Ohřivač vody OKC 100 NTR	OKC 100 NTR Water Heater	Wasssererwärmer OKC 100 NTR	Водонагреватель OKC 100 NTR
		110370801	Ohřivač vody OKC 125 NTR	OKC 125 NTR Water Heater	Wasssererwärmer OKC 125 NTR	Водонагреватель OKC 125 NTR
		110670801	Ohřivač vody OKC 160 NTR	OKC 160 NTR Water Heater	Wasssererwärmer OKC 160 NTR	Водонагреватель OKC 160 NTR
2	3		Šroub rektifikační M10x30	M10x30 rectifying screw	Nachstellschraube M10x30	Болт ректификационный M10x30
3	1		Víčko boční 25	25 side cover	Deckel seitlich 25	Крышка боковая 25
4	3		Víčko boční 33	33 side cover	Deckel seitlich 33	Крышка боковая 33
5	1		Štítek DZD	DZD label	DZD-Schild	Шиток DZD
6	2		Krytka plastová 32 (vypěnění)	(Foam) plastic cover 32	Kunststoffabdeckung 32 (Ausschäumung)	Крышка пластиковая 32 (пеноматериал)
7	1	6321887	Dvířka panelu	Panel door	Paneeltür	Дверцы панели
8	1		Zátka izolační polystyrenová	Styrofoam insulation plug	Isolierstopfen Polystyrol	Пробка изоляционная полистирольная
9	1		Kroužek těsnící 3/4" červený	3/4" red sealing ring	Dichtungsring 3/4" rot	Кольцо уплотнительное 3/4" красное
10	1		Kroužek těsnící 3/4" modrý	3/4" blue sealing ring	Dichtungsring 3/4" blau	Кольцо уплотнительное 3/4" синее
11	1	6273113	Kroužek těsnící 140mm s límcem	140mm sealing ring with collar	Dichtungsring 140mm mit Dichtsitz	Кольцо уплотнительное 140 мм с отворотом
12	1	2000251	Víko příruby ND 500mm 1 jímka	Flange cover ND 500 mm 1 sump	Flanschdeckel ND 500mm 1 Tauchhülse	Крышка фланца 3/4 500 мм 1 гильза
13	1	6199203	Anoda 33x370 /M8	33x370 /M8 anode	Anode 33x370 /M8	Анод 33x370 /M8
14	8		Podložka rovná 10,5	Flat washer 10.5	Unterlegscheibe glatt 10,5	Шайба плоская 10,5
15	8		Matice šestihranná M10	M10 Hex nut	Schraubenmutter sechskantig M10	Гайка шестигранная M10
16	1	6321901	Trubka plastová PEX - 18x2x715	PEX- 18x2x715 plastic pipe	Kunststoffrohr PEX - 18x2x715	Трубка пластиковая PEX - 18x2x715
		6321902	Trubka plastová PEX - 18x2x845	PEX- 18x2x845 plastic pipe	Kunststoffrohr PEX - 18x2x845	Трубка пластиковая PEX - 18x2x845
		6321903	Trubka plastová PEX - 18x2x1010	PEX- 18x2x1010 plastic pipe	Kunststoffrohr PEX - 18x2x1010	Трубка пластиковая PEX - 18x2x1010
17	1	6321895	Napouštěcí vložka polyamid.	Polyamide filler insert	Einlasseinsatz Polyamid	Водозаборная вставка полиамид.
18	1		Svorkovnice ERDE 6 pólová	ERDE 6-pin terminal	Klemmleiste ERDE 6polig	Клеммник ERDE 6-полюсный
19	1	5321850	Víko panelu	Panel cover	Paneeldeckel	Крышка панели
20	2		Matice šestihranná M5	M5 Hex nut	Schraubenmutter sechskantig M5	Гайка шестигранная M5
21	3		Podložka vějíř 5,3	Fan-shaped washer 5.3	Fächerunterlegscheibe 5,3	Шайба веерообр. 5,3
22	1		Zátka kónická pryžová	Cone-shaped rubber stopper	Gummistopfen konisch	Пробка коническая резиновая
23	1		Těsnění hřídelky termostatu	Thermostat shaft seal	Dichtung der Thermostatwelle	Уплотнение валика термостата
24	4		Šroub do plechu 3,9x13	Sheet screw 3.9x13	Blechschrabe 3,9x13	Винт для листового металла 3,9x13
25			Šroub pozink. M4x6	Galvanized screw M4x6	Schraube verzinkt M4x6	Винт оцинков. M4x6
26		6321886	Knoflík termostatu	Thermostat knob	Thermostatknopf	Кнопка термостата
27			Signální doutnavka	Signal lamp	Signalglimmlampe	Сигнальная лампа тлеющего разряда
28			Vodič 2x zelenožlutý L 280, L 330	L 280, L 330 2x Green-yellow wires	Leiter 2x grün-gelb L 280, L 330	Провод 2x зелено-желтый L 280, L 330
29			Vodič černý L 280	Black L 280 wire	Leiter schwarz L 280	Провод черный L 280
30		6405617	Termostat Eika v02	EIKA v02 Thermostat	Thermostat EIKA v02	Термостат Eika v02
31			Šroub do plechu 3,9x16	Sheet screw 3.9x16	Blechschrabe 3,9x16	Винт для листового металла 3,9x16
32	2		Šroub M10x25 vratový	M10x25 gate screw	Torbandschraube M10x25	Болт M10x25 воротный
	6		Šroub M10x30 vratový	M10x30 gate screw	Torbandschraube M10x30	Болт M10x30 воротный
33	1	6388308	teploměr kapilárový	capillary thermometer	Kapillarthermometer	термометр капиллярный
34	1	6309223	Zátka G1/2"	G1/2" plug	Stopfen G1/2"	Пробка G1/2"
35	1		Kroužek těsnící 18x2,5	18x2.5 Packing ring	Dichtungsring 18x2,5	Кольцо уплотнительное 18x2,5
		6422509	Venil pojistný TE-2848 3/4"	TE-2848 3/4" Relief valve	Sicherheitsventil TE-2848 3/4"	Клапан предохранительный TE-2848 3/4"