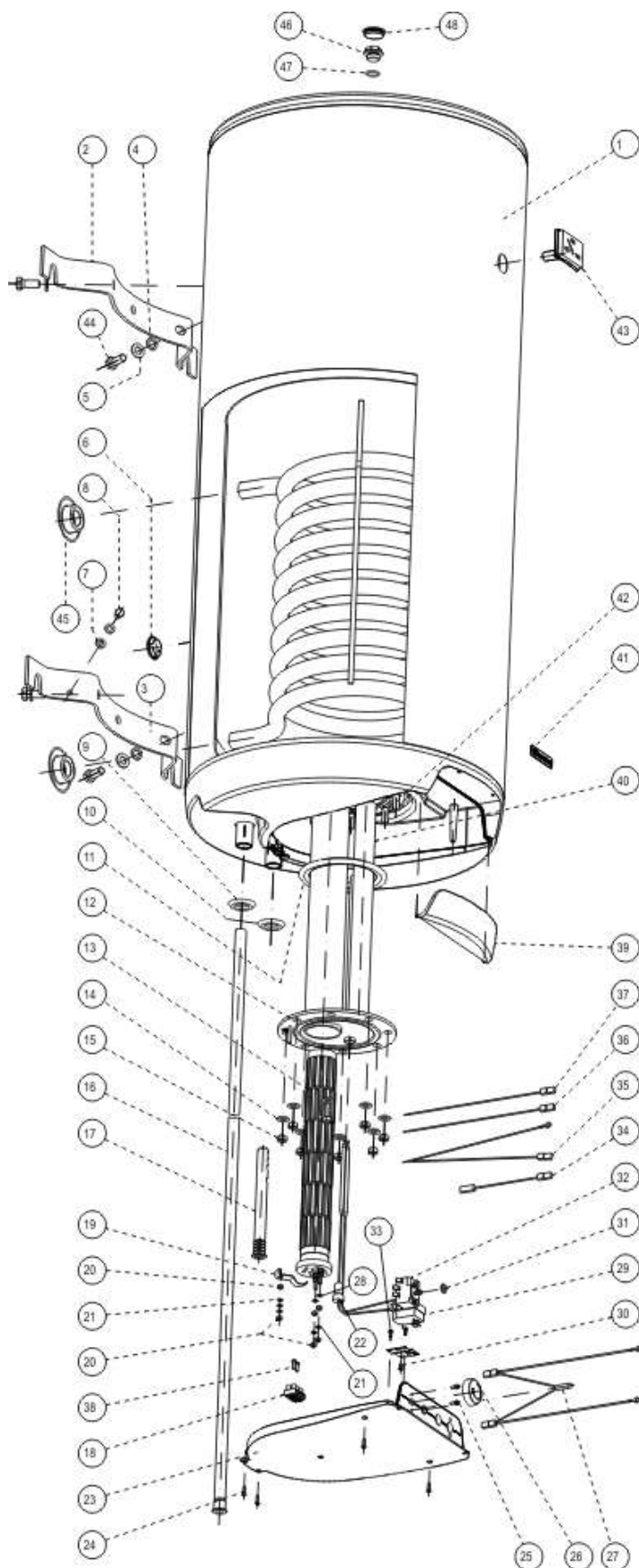


**OKC 160 - 200**

ROZPAD – DISINTEGRATION - DIE ZERSETZUNG- ВЗРЫВНАЯ СХЕМА



**OKC 160 - 200**

POZICE POSITION POSITION ПОЗИЦИЯ	KUSY PIECES STÚCK ШТУКИ	ČÍSLO DÍLU PART No TEILNUMMER НОМЕР ДЕТАЛИ	NÁZEV DÍLU	PART NAME	TEILBEZEICHNUNG	НАИМЕНОВАНИЕ ДЕТАЛИ
1	1	110620801	Ohříváč vody OKC 160	Water heater OKC 160	Warmwasserspeicher OKC 160	Водонагреватель OKC 160
		110420801	Ohříváč vody OKC 180	Water heater OKC 180	Warmwasserspeicher OKC 180	Водонагреватель OKC 180
		110720801	Ohříváč vody OKC 200	Water heater OKC 200	Warmwasserspeicher OKC 200	Водонагреватель OKC 200
2			Závěs vysoký 450x70	Hinge, high 450x70	Hohe Aufhängung 450x70	Подвесной элемент высокий 450x70
3	1	102000702	Závěs vysoký 450x70 se závitem M8	Hinge, high 450x25 with M8 thread	Hohe Aufhängung 450x70 mit Gewinde M8	Подвесной элемент высокий 450x70 с резьбой M8
4	2		Podložka vějířovitá 13	Washer, fan type 13	Fächerscheibe 13	Шайба веерообразная 13
5	4		Podložka rovná 13	Washer, straight 13	Gerade Scheibe 13	Шайба плоская 13
6	1		132	Cap, plastic, foam-filled 132	Kunststoffkappe aufgeschäumt 132	Крышка пластиковая запененная 132
7	2		Podložka vějířovitá 8,4	Washer, fan type 8.4	Fächerscheibe 8,4	Шайба веерообразная 8,4
8	1		Šroub mosazný M8x16	Screw, brass M8x16	Messingschraube M8x16	Болт латунный M8x16
9	1		Kroužek těsnící 3/4" červený	Ring, packing 3/4" red	Dichtungsring 3/4" rot	Кольцо уплотнительное 3/4" красное
10	1		Kroužek těsnící 3/4" modrý	Ring, packing 3/4" blue	Dichtungsring 3/4" blau	Кольцо уплотнительное 3/4" синее
11	1	6273113	Kroužek těsnící 140mm s límcem	Ring, packing 140mm with collar	Dichtungsring 140mm mit Kragen	Кольцо уплотнительное 140mm с воротником
12	1	2000250	Víko příruby ND 400mm 2 jímky	Flange lid SP 400mm 2 wells	Flanschdeckel ND 400mm 2 Tauchhülsen	Крышка фланца 34 400 мм 2 гильзы
13	1	3342001ND	Topné těleso 2200W/0,7 48x6čl.	Heating element 2000W/0,7 - 48x6el.	Heizkörper 2200W/0,7 48x6Gl.	Нагревательный элемент 2000Вт/0,7 48x6бл.
14	8		Podložka rovná 10,5	Washer, straight 10.5	Gerade Scheibe 10,5	Шайба плоская 10,5
15	8		Matice šestihranná M10	Nut hexagonal M10	Sechskantmutter M10	Гайка шестигранная M10
16	1	6321903	18x2x1195	18x2x1195	Kunststoffrohr PEX-160 18x2x1195	Трубка пластиковая PEX-160 18x2x1195
		6321905	Трубка plastová PEX-180l 18x2x1130	Tube, plastic PEX-180l 18x2x1130	Kunststoffrohr PEX-180l 18x2x1130	Трубка пластиковая PEX-180l 18x2x1130
		6321906	Трубка plastová PEX-200l 18x2x1230	Tube, plastic PEX-200l 18x2x1230	Kunststoffrohr PEX-200l 18x2x1230	Трубка пластиковая PEX-200l 18x2x1230
		6321895	Napouštěcí vložka polyamid	Filling insert, polyamide	Einlasseinsatz Polyamid	Впускная вставка полиамид.
18	1		Svorkovnice ELK 2EF2	Terminal board ELK 2EF2	Klemmleiste ELK 2EF2	Клеммник ELK 2EF2
19	1		Úchytka topného tělesa	Heating element fixture	Heizkörperträger	Крепление нагревательного элемента
20	4		Matice šestihranná M5	Nut hexagonal M5	Sechskantmutter M5	Гайка шестигранная M5
21	6		Podložka vějířovitá 5,3	Washer, fan type 5.3	Fächerscheibe 5,3	Шайба веерообразная 5,3
22	1		Zátka kónická pryžová	Plug, conical, rubber	Konischer Gummistopfen	Заглушка коническая резиновая
23	1	6321870	Víko panelu	Panel lid	Paneeldeckel	Крышка панели
24	4		Šroub do plechu 3,9x13	Sheet metal screw 3,9x13	Blechschaube 3,9x13	Винт для жести 3,9x13
25	2		Šroub pozink. M4x6	Screw, zinc plated M4x6	Verzinkte Schraube M4x6	Винт оцинков. M4x6
26	1	6321886	Knoflík termostatu	Thermostat knob	Thermostatknopf	Кнопка термостата
27	1	Pos. 50	Signální doutnavka	Signal glow lamp	Signalglühlampe	Сигнальная лампочка тлеющего разряда
28	2		Podložka rovná 5,3	Washer, straight 5.3	Gerade Scheibe 5,3	Шайба плоская 5,3
29	1		Tepečná pojistka	Thermal fuse	Wärmesicherung	Тепловой предохранитель
30	1		Šroub pozink. M4x6	Screw, zinc plated M4x6	Verzinkte Schraube M4x6	Винт оцинков. M4x6
31	1		Těsnění hřídelky termostatu	Thermostat shaft seal	Thermostatwellendichtung	Уплотнение валика термостата
32	1	6405616	Termostat EIKA v01	Thermostat EIKA v01	Thermostat EIKA v01	Термостат EIKA v01
33	2		Šroub do plechu 3,9x9,5	Sheet metal screw 3,9x9,5	Blechschaube 3,9x9,5	Винт для жести 3,9x9,5
34	1		Vodič černý č. 5 L 145	Conductor, black No 5 L 145	Leiter schwarz Nr. 5 L 145	Провод черный № 5 L 145
35	1		Vodič 2x zelenožlutý L 280, L 330	Conductor 2x, green-yellow L 280, L 330	Leiter 2x grün/gelb L 280, L 330	Провод 2x зелено-желтый L 280, L 330
36	1		Vodič černý č. 23 L 380	Conductor, black No 23 L 380	Leiter schwarz Nr. 23 L 380	Провод черный № 23 L 380
37	1	Pos.50	Vodič modrý č. 24 L 380	Conductor, blue No 24 L 380	Leiter blau Nr. 24 L 380	Провод синий № 24 L 380
38	2		Šroub do plechu 3,9x16	Sheet metal screw 3,9x16	Blechschaube 3,9x16	Винт для жести 3,9x16
39	1	6321887	Dvířka panelu 160 l	Panel door 160 l	Paneeltür 160 l	Дверцы панели 160 л
		6321871	Dvířka panelu 180-200 l	Panel door 180-200 l	Paneeltür 180-200 l	Дверцы панели 180-200 л
40	1	6199203	Anoda 33x370 /M8	Anode 33x370/M8	Anode 33x370 /M8	Анод 33x370 /M8
41	1		Štítek DZD	DZD plate	Schild DZD	Щиток DZD
42	6		Šroub M10x25 vratový	Bolt M10x25, coach	Torbandschraube M10x25	Болт M10x25 воротный
	2		Šroub M10x30 vratový	Bolt M10x30, coach	Torbandschraube M10x30	Болт M10x30 воротный
43	1	6388304	C7	C7	Berührungsthermometer BT-218 C7	Термометр контактный BT-218 C7
44	4		Šroub M12x30	Screw M12x30	Schraube M12x30	Болт M12x30
45	2		Víčko boční PP 125	Lid, side PP 125	Seitenkappe PP 125	Крышка боковая ПП 125
46	1	6309223	Zátka G1/2"	Plug G1/2"	Stopfen G1/2"	Заглушка G1/2"
47	1		Kroužek těsnící 18x2,5	Ring, packing 18x2,5	Dichtungsring 18x2,5	Кольцо уплотнительное 18x2,5
48	1		Krytka plastová 132	Cap, plastic, 132	Kunststoffkappe 132	Крышка пластиковая 132
	1	3321019ND	Kryt elektro kompletní	Electro guard, complete	Abdeckung der Elektroinstallation kompl.	Кожух электро комплектный