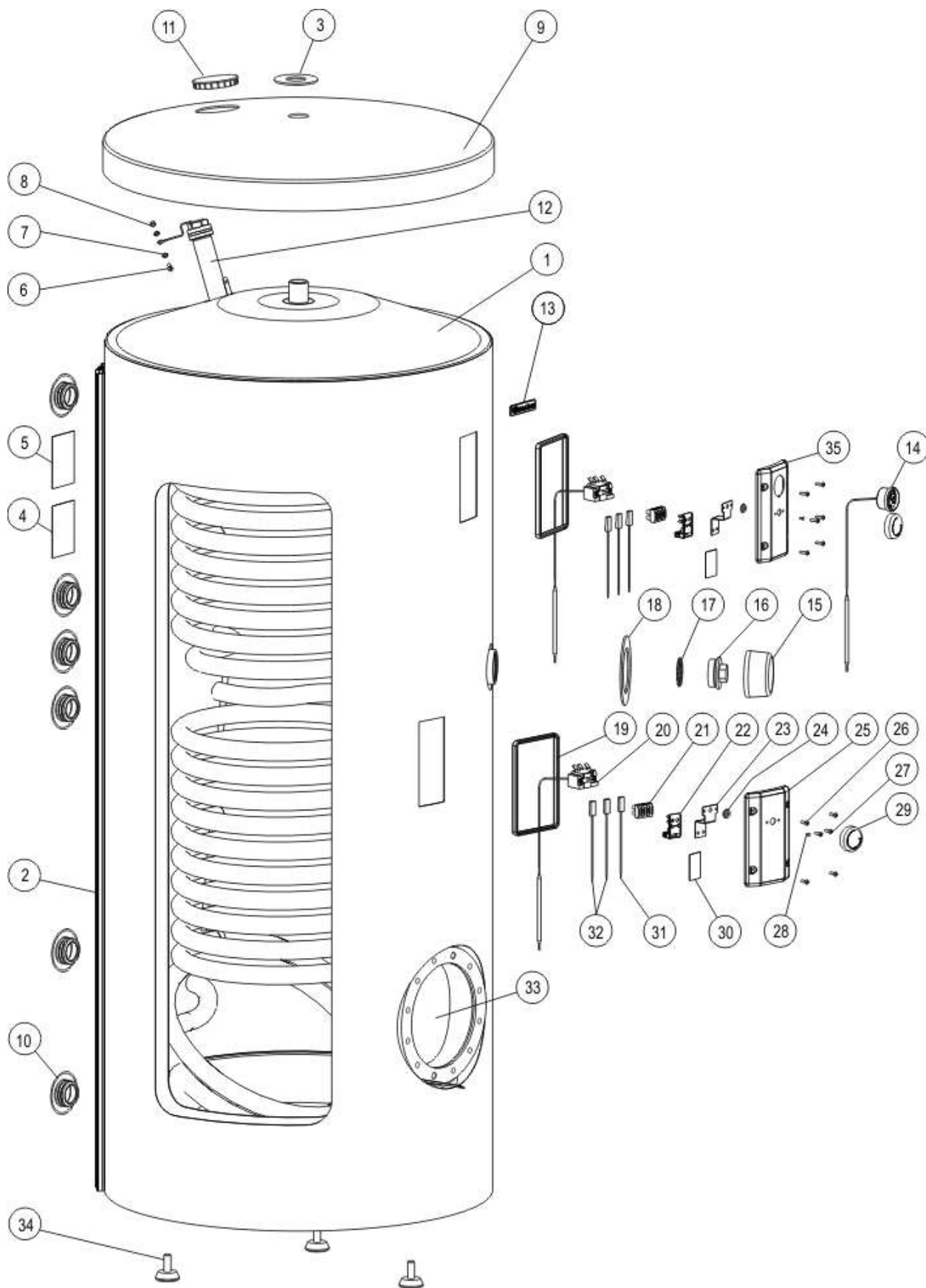


# OKCE 300 NTRR/2,2kW a OKCE 300 NTRR/3-6kW

ROZPAD – DISINTEGRATION - DIE ZERSETZUNG- ВЗРЫВНАЯ СХЕМА



**OKCE 300 NTRR/2,2kW a OKCE 300 NTRR/3-6kW**

POZICE POSITION POSITION ПОЗИЦИЯ	KUSY PIECES STŮČK ШТУКИ	ČÍSLO DÍLU PART No TEILNUMMER НОМЕР ДЕТАЛИ	NÁZEV DÍLU	PART NAME	TEILBEZEICHNUNG	НАИМЕНОВАНИЕ ДЕТАЛИ
1	1	121091101	OKCE 300 NTRR / 2,2kW	OKCE 300 NTRR / 2.2kW	OKCE 300 NTRR / 2,2kW	OKCE 300 NTRR / 2,2кВт
		121091201	OKCE 300 NTRR / 3-6kW	OKCE 300 NTRR / 3-6kW	OKCE 300 NTRR / 3-6kW	OKCE 300 NTRR / 3-6кВт
2	1	6137650	plášť vnější CELLA STARR 300 NTR	CELLA STARR 300 NTR outer casing	Außenmantel CELLA STARR 300 NTR	Обшивка внешняя CELLA STARR 300 NTR
3	1		MP samolepka černá 35/75x3	MP black sticker 35/75x3	MP Selbstklebeetikett schwarz 35/75x3	МП наклейка черная 35/75x3
4	1		Štítek rozmístění vývodů	Outlet distribution label	Schild mit Anordnung der Austritte	Щиток расположения выводов
5	1		Štítek výkonostní	Rating plate	Leistungsschild	Щиток мощности
6	1		Šroub mosazný M5x10	M5x10 brass screw	Schraube Messing M5x10	Болт латунный M5x10
7	2		Podložka vějíř. ø 5,3	Fan-shaped washer ø 5,3	Fächerunterlegscheibe ø 5,3	Шайба веерообраз. ø 5,3
8	1		Matice šestihránná M5	M5 Hex nut	Schraubenmutter sechskantig M5	Гайка шестигранная M5
9	1	6321850	Víko pláště plastové ø 670	Plastic ø 670 housing cover	Kunststoff-Manteldeckel ø 670	Крышка обшивки пластиковая ø670
10	6		Víčko boční PP ø33	PP ø33 side cover	Deckel seitlich PP ø 33	Крышка боковая ПП ø33
11	1	6321841	Krytka plastová černá 80x1,5	Black plastic cap 80x1.5	Kunststoffkappe schwarz 80x1,5	Крышка пластиковая черная 80x1,5
12	1	6199204	Anoda 33x500 / 5/4"	33x500 / 5/4" Anode	Anode 33x500 / 5/4"	Анод 33x500 / 5/4"
13	1		Štítek DZD	DZD label	DZD-Schild	Щиток DZD
14	1	6388308	teploměr kapilárový	capillary thermometer	Kapillarthermometer	Термометр капиллярный
15	1	6321849	Kryt plováku pro zátku G 6/4"	Float cover for G 6/4" stopper	Schwimmerabdeckung für Stopfen G 6/4"	Кожух поплавка для заглушки G 6/4"
16	1	6309211	Zátka G6/4"	G6/4" plug	Stopfen G6/4"	Заглушка G6/4"
17	1	6273115	Kroužek těsnící 45x3,55	45x3.55 Packing ring	Dichtungsring 45x3,55	Кольцо уплотнительное 45x3,55
18	1		MP samolepka černá 80/120x3	MP black sticker 80/120x3	MP Selbstklebeetikett schwarz 80/120x3	МП наклейка черная 80/120x3
19	2		Pryž spojovací H1218	H1218 Rubber connector	Verbindungsgummi H1218	Резина соединяющая H1218
20	2	6405617	Termostat EIKA v02	EIKA v02 Thermostat	Thermostat EIKA v02	Термостат EIKA v02
21	2		Svorkovnice ELK 2EF2 3pál	ELK 2EF2 3-pin terminal box	Klemmleiste ELK 2EF2 3polig	Клеммник ELK 2EF2 3pál
22	2		Držák svorkovnice BFP	BFP terminal board mount	Klemmleistenhalter BFP	Держатель клеммника BFP
23	2		Nosič svorkovnice – můstek	Terminal carrier - bridge	Klemmleistenträger - Brücke	Опора клеммника - мостик
24	2		Těsnění hřídelky termostatu	Thermostat shaft seal	Dichtung der Thermostatwelle	Уплотнение валика термостата
25	1		Kryt termostatu č.4	Thermostat no.4 cover	Thermostatdeckel Nr.4	Кожух термостата №4
26	8		Šroub do plechu 3,9x19 černěný	Blackened plate screw 3.9x19	Blechschrabe 3,9x19 geschwärzt	Винт для жести 3,9x13 почерненный
27	4		Šroub pozink. M4x6	Galvanized screw M4x6	Schraube verzinkt M4x6	Винт оцинк. M4x6
28	2		Krytka plastová bílá 6,4/4x5,3	White plastic cover 6.4/4x5.3	Kunststoffkappe weiß 6,4/4x5,3	Крышка пластиковая белая 6,4/4x5,3
29	2	6321855	Knoflík termostatu černý	Black thermostat knob	Thermostatknopf schwarz	Кнопка термостата черная
30	2		Schéma zapojení ( v pozici 17)	Wiring diagram ( in position 17)	Schaltungsschema (in Position 17)	Схема подключения (в позиции 17)
31	2		Vodič zelenožlutý č. 10 L 115	Green-yellow wire no.10 L 115	Leiter grün-gelb Nr. 10 L 115	Провод зелено-желтый № 10 L 115
32	4		Vodič černý č.8 L 115	L 115 black wire no.8	Leiter schwarz Nr.8 L 115	Провод черный № 8 L 115
33	1		Průruby s el. instalací viz IPK 212-12 / 2,2kW a 3-6kW	Flanges with el. installation, see PK 212-12 / 2.2kW and 3-6kW	Flansch mit el. Installation siehe IPK 212-12 / 2,2kW und 3-6kW	Фланцы с эл. проводкой, смотрим IPK 212-12 / 2,2кВт и 3-6кВт
34	3		Šroub rektifikační M12x30	M12x30 rectifying screw	Nachstellschraube M12x30	Болт ректификационный M12x30