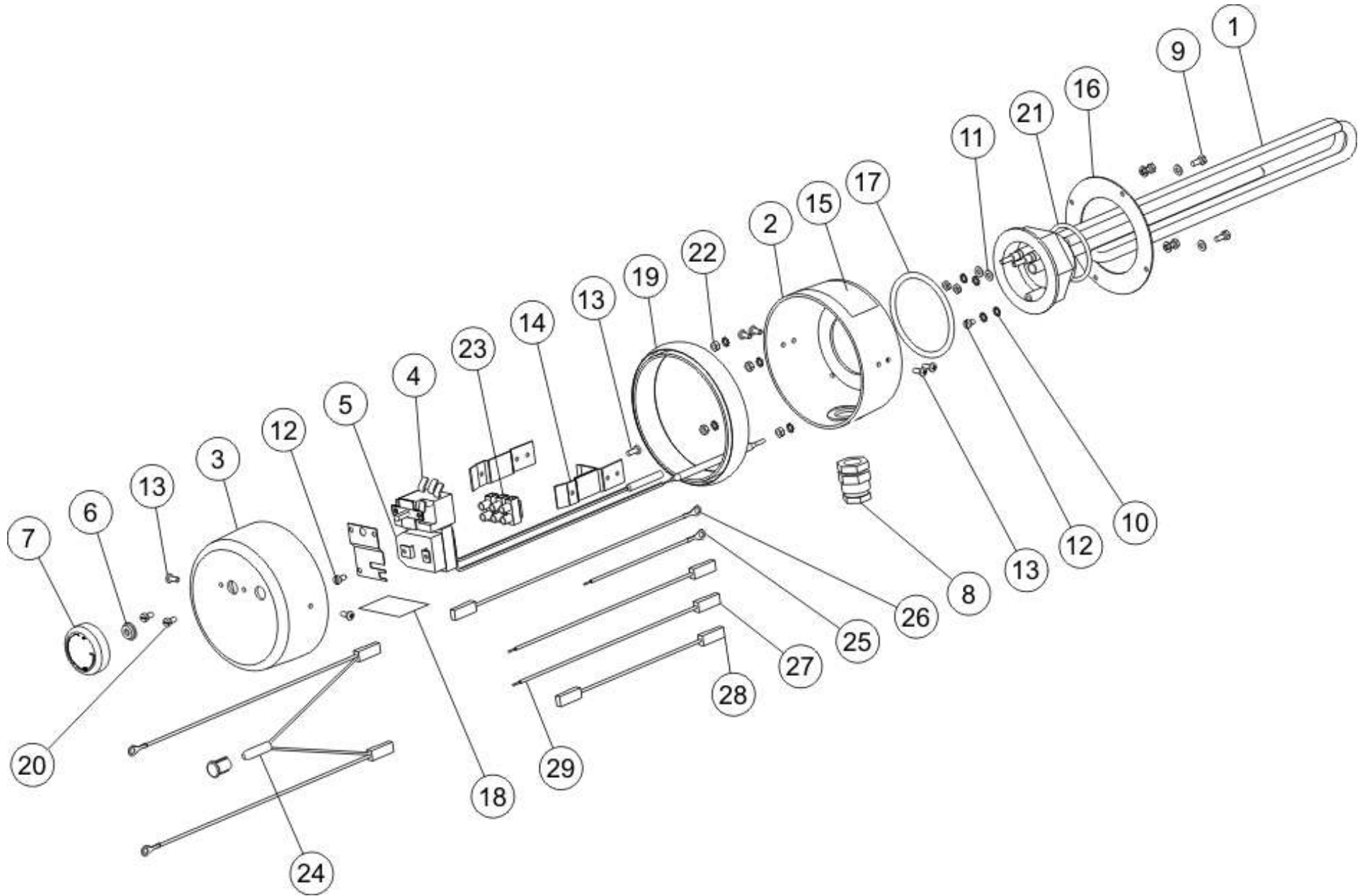


TJ 6/4" 2 - 2,5 kW s prodlouženou chladicí částí

ROZPAD – DISINTEGRATION - DIE ZERSETZUNG- ВЗРЫВНАЯ СХЕМА



TJ 6/4" 2 - 2,5 kW s prodlouženou chladičí částí

POZICE POSITION POSITION ПОЗИЦИЯ	KUSY PIECES STÜCK ШТУКИ	ČÍSLO DÍLU PART No TEILNUMMER НОМЕР ДЕТАЛИ	NÁZEV DÍLU	PART NAME	TEILBEZEICHNUNG	НАИМЕНОВАНИЕ ДЕТАЛИ
1	1	2110030	Topná jednotka TJ G 6/4" - 2kW	Heating unit TJ G 6/4" - 2kW	Heizeinheit TJ G 6/4" - 2kW	Нагревательный блок TJ G 6/4" - 2кВт
		2110031	Topná jednotka TJ G 6/4" - 2,5kW	Heating unit TJ G 6/4" - 2.5kW	Heizeinheit TJ G 6/4" - 2.5kW	Нагревательный блок TJ G 6/4" - 2,5кВт
2	1	6321851	Kryt topného tělesa – miska	Heating element cover - bowl	Heizkörpergehäuse – Schale	Кожух нагревательного элемента - тарелка
3	1	6321848	Kryt topného tělesa – víko	Heating element cover - lid	Heizkörpergehäuse – Deckel	Кожух нагревательного элемента - крышка
4	1	6405616	Termostat EIKA v01	Thermostat EIKA v01	Thermostat EIKA v01	Термостат EIKA v01
5	1	6541908	Teplná pojistka	Thermal fuse	Wärmesicherung	Тепловой предохранитель
6	1		Těsnění hřídelky termostatu	Thermostat shaft seal	Thermostatwellendichtung	Уплотнение валика термостата
7	1	6321855	Knořlík termostatu černý	Thermostat knob, black	Thermostatknopf schwarz	Кнопка термостата черная
8	1		Kabelová průchodka Pg 13,5	Cable bushing Pg 13.5	Kabeldurchführung Pg 13,5	Кабельный проходной изолятор Pg 13,5
9	4		Šroub M4x12	Screw M4x12	Schraube M4x12	Болт M4x12
10	8		Podložka vějířovitá 4,3	Washer, fan type 4.3	Fächerscheibe 4,3	Шайба веерообразная 4,3
11	4		Podložka rovná 4,3	Washer, straight 4.3	Gerade Scheibe 4,3	Шайба плоская Ø 4,3
12	2		Šroub pozink. M4x6	Screw, zinc plated M4x6	Verzinkte Schraube M4x6	Винт оцинков. M4x6
13	7		Šroub do plechu 3,9x9,5	Sheet metal screw 3,9x9,5	Blechschrabe 3,9x9,5	Винт для жести 3,9x9,5
14	2		Spojník	Tool joint	Nippel	Соединитель
15	1		Štítek výkonostní 63x35	Rating plate 63x35	Leistungsschild 63x35	Щиток мощности 63x35
16	1		Mezikruží tělesa	Element annulus	Kreisring des Gehäuses	Круговое кольцо корпуса
17	1		Těsnící šňůra #5	Gasket #5	Dichtschnur #5	Уплотнительная бечевка Ø5
18	1		Schéma zapojení	Connection scheme	Schaltungsschema	Схема подключения
19	1		Přýž spojovací	Rubber, joining	Verbindungsgummi	Резина соединяющая
20	2		Šroub M4x8	Screw M4x8	Schraube M4x8	Болт M4x8
21	1		Těsnící kroužek 45x3,55	Packing ring 45x3.55	Dichtungsring 45x3,55	Кольцо уплотнительное 45x3,55
22	6		Matice M4	Nut M4	Mutter M4	Гайка M4
23	1		Svorkovnice ELK 2EF2 PA 3 POL	Terminal board ELK 2EF2 PA 3 POL	Klemmleiste ELK 2EF2 PA 3POL.	Клеммник ELK 2EF2 PA 3-х полюсный
24	1		Signální doutnavka	Signal glow lamp	Signalglimmlampe	Сигнальная лампочка тлеющего разряда
25	1		Vodič zelenožlutý č. 7 L 115	Conductor, green-yellow No 7 L 115	Leiter grün/gelb Nr. 7 L 115	Провод зелено-желтый № 7 L 115
26	1		Vodič zelenožlutý č. 6 L 280	Conductor, green-yellow No 6 L 280	Leiter grün/gelb Nr. 6 L 280	Провод зелено-желтый № 6 L 280
27	1		Vodič černý č. 12 L 210	Conductor, black No 12 L 210	Leiter schwarz Nr. 12 L 210	Провод черный № 12 L 210
28	1		Vodič černý č. 5 L 145	Conductor, black No 5 L 145	Leiter schwarz Nr. 5 L 145	Провод черный № 5 L 145
29	1		Vodič modrý č. 13 L 210	Conductor, blue No 13 L 210	Leiter blau Nr. 13 L 210	Провод синий № 13 L 210