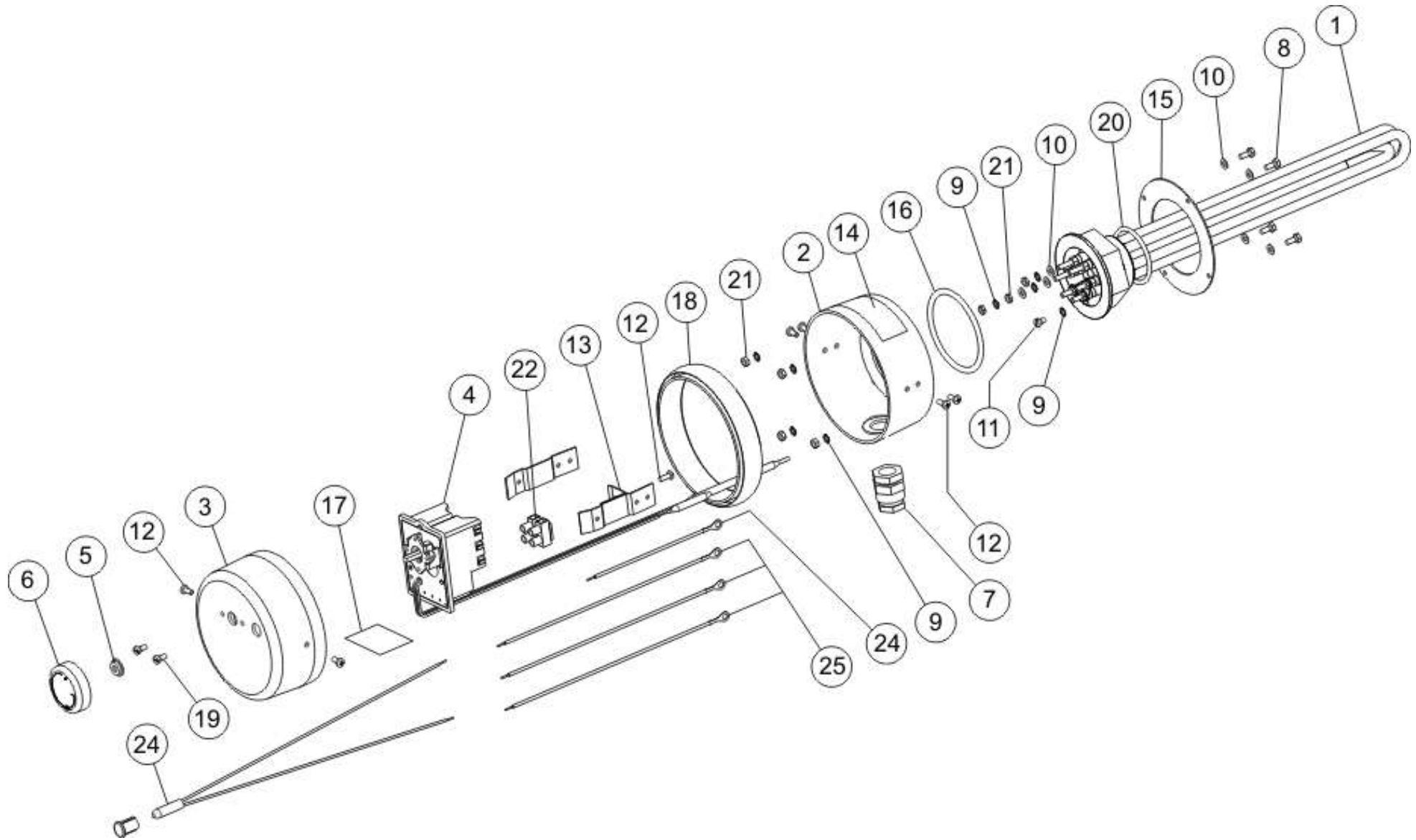


TJ 6/4" 3,75-9 kW s prodlouženou chladicí částí

ROZPAD – DISINTEGRATION - DIE ZERSETZUNG- ВЗРЫВНАЯ СХЕМА



TJ 6/4" 3,75-9 kW s prodlouženou chladicí částí

| POZICE POSITION POSITION ПОЗИЦИЯ | KUSY PIECES STÜCK ШТУКИ | ČÍSLO DÍLU PART No TEILNUMMER НОМЕР ДЕТАЛИ | NÁZEV DÍLU | PART NAME | TEILBEZEICHNUNG | НАИМЕНОВАНИЕ ДЕТАЛИ |
|---|----------------------------------|---|---|--|--|--|
| 1 | 1 | 2110033 | Topná jednotka TJ G 6/4" - 3,75kW | Heating unit TJ G 6/4" - 3.75kW | Heizeinheit TJ G 6/4" - 3,75kW | Нагревательный блок TJ G 6/4" - 3,75кВт |
| | | 2110034 | Topná jednotka TJ G 6/4" - 4,5kW | Heating unit TJ G 6/4" - 4.5kW | Heizeinheit TJ G 6/4" - 4,5kW | Нагревательный блок TJ G 6/4" - 4,5кВт |
| | | 2110035 | Topná jednotka TJ G 6/4" - 6kW | Heating unit TJ G 6/4" - 6kW | Heizeinheit TJ G 6/4" - 6kW | Нагревательный блок TJ G 6/4" - 6кВт |
| | | 2110036 | Topná jednotka TJ G 6/4" - 7,5kW | Heating unit TJ G 6/4" - 7.5kW | Heizeinheit TJ G 6/4" - 7,5kW | Нагревательный блок TJ G 6/4" - 7,5кВт |
| | | 2110037 | Topná jednotka TJ G 6/4" - 9kW | Heating unit TJ G 6/4" - 9kW | Heizeinheit TJ G 6/4" - 9kW | Нагревательный блок TJ G 6/4" - 9кВт |
| 2 | 1 | 6321851 | Kryt topného tělesa – miska | Heating element cover - bowl | Heizkörpergehäuse – Schale | Кожух нагревательного элемента - тарелка |
| 3 | 1 | 6321848 | Kryt topného tělesa – víko | Heating element cover - lid | Heizkörpergehäuse – Deckel | Кожух нагревательного элемента - крышка |
| 4 | 1 | 6405605 | Termostat Cotherm BTS 80039 – krátká hřídelka | Thermostat Cotherm BTS 80039 - short shaft | Thermostat Cotherm BTS 80039 – kurze Welle | Термостат Cotherm BTS 80039 – короткий валик |
| 5 | 1 | | Těsnění hřídelky termostatu | Thermostat shaft seal | Thermostatwellendichtung | Уплотнение валика термостата |
| 6 | 1 | 6321855 | Knoflík termostatu černý | Thermostat knob, black | Thermostatknopf schwarz | Кнопка термостата черная |
| 7 | 1 | | Kabelová průchodka Pg 13,5 | Cable bushing Pg 13.5 | Kabeldurchführung Pg 13,5 | Кабельный проходной изолятор Pg 13,5 |
| 8 | 4 | | Šroub M4x12 | Screw M4x12 | Schraube M4x12 | Болт M4x12 |
| 9 | 8 | | Podložka vějířovitá 4,3 | Washer, fan type 4.3 | Fächerscheibe 4,3 | Шайба веерообразная 4,3 |
| 10 | 7 | | Podložka rovná 4,3 | Washer, straight 4.3 | Gerade Scheibe 4,3 | Шайба плоская Ø 4,3 |
| 11 | 1 | | Šroub pozink. M4x6 | Screw, zinc plated M4x6 | Verzinkte Schraube M4x6 | Винт оцинков. M4x6 |
| 12 | 1 | | Šroub do plechu 3,9x9 | Sheet metal screw 3.9x9 | Blechschaube 3,9x9 | Винт для жести 3,9x9 |
| 13 | 2 | | Spojník | Tool joint | Nippel | Соединитель |
| 14 | 1 | | Štítek výkonostní 63x35 | Rating plate 63x35 | Leistungsschild 63x35 | Щиток мощности 63x35 |
| 15 | 1 | | Mezikruží tělesa | Element annulus | Kreisring des Gehäuses | Круговое кольцо корпуса |
| 16 | 1 | | Těsnící šňůra ø5 | Gasket ø5 | Dichtschnur ø5 | Уплотнительная бечёвка Ø5 |
| 17 | 1 | | Schéma zapojení | Connection scheme | Schaltungsschema | Схема подключения |
| 18 | 1 | | Přyz spojovací | Rubber, joining | Verbindungsgummi | Резина соединяющая |
| 19 | 2 | | Šroub M4x8 | Screw M4x8 | Schraube M4x8 | Болт M4x8 |
| 20 | 1 | | Těsnící kroužek 45x3,55 | Packing ring 45x3.55 | Dichtungsring 45x3,55 | Кольцо уплотнительное 45x3,55 |
| 21 | 7 | | Matice M4 | Nut M4 | Mutter M4 | Гайка M4 |
| 22 | 1 | | Svorkovnice ELK 2EF2 PA 2 POL | Terminal board ELK 2EF2 PA 2 POL | Klemmleiste ELK 2EF2 PA 2POL. | Клеммник ELK 2EF2 PA 2-х полюсный |
| 23 | 1 | | Signální doutnavka | Signal glow lamp | Signalglühlampe | Сигнальная лампочка тлеющего разряда |
| 24 | 1 | | Vodič zelenožlutý č. 7 L 115 | Conductor, green-yellow No 7 L 115 | Leiter grün/gelb Nr. 7 L 115 | Провод зелено-желтый № 7 L 115 |
| 25 | 3 | | Vodič černý č.11 L 210 | Conductor, black, No 11 L 210 | Leiter schwarz Nr. 11 L 210 | Провод черный №11 L 210 |