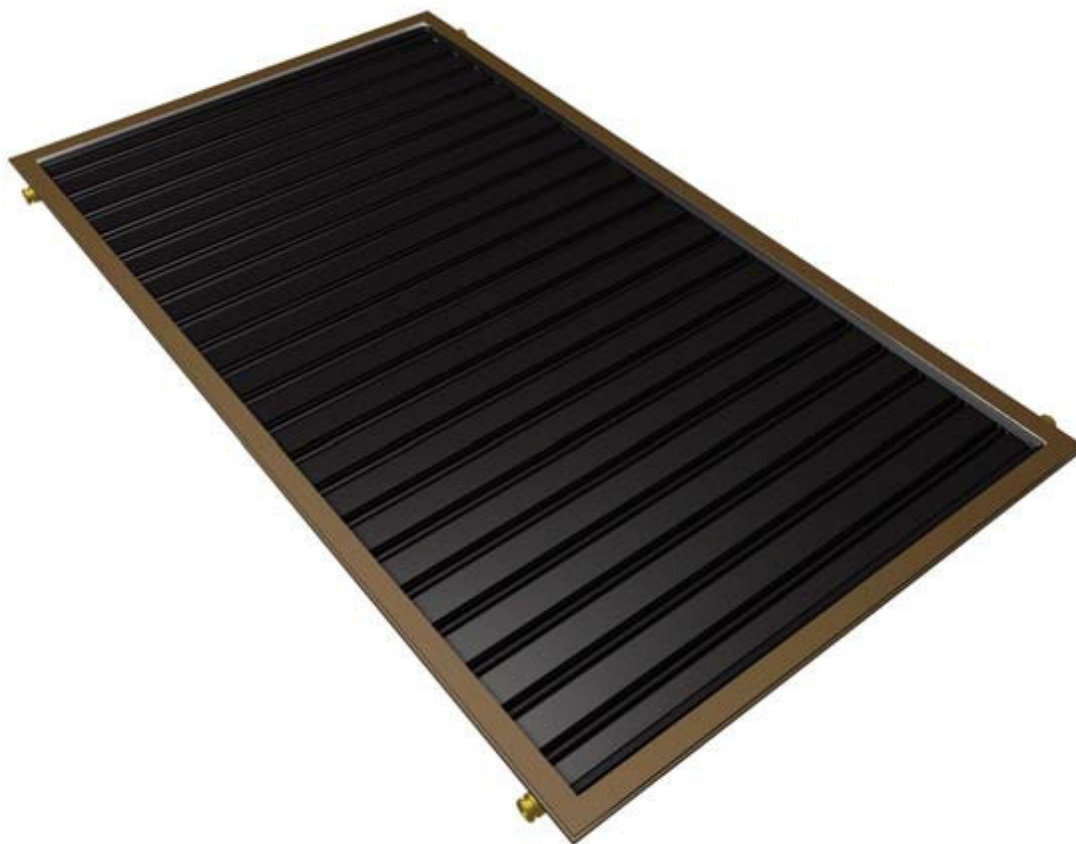




## **Návod k montáži a provozu**



## **Solární plochý kolektor DZ 3000 S**

**Družstevní závody Dražice – strojírna s.r.o.**

**Dražice 69**

**29471 Benátky nad Jizerou**

**Tel.: 326 370 990, fax: 326 370980**

**[www.dzd.cz](http://www.dzd.cz)**

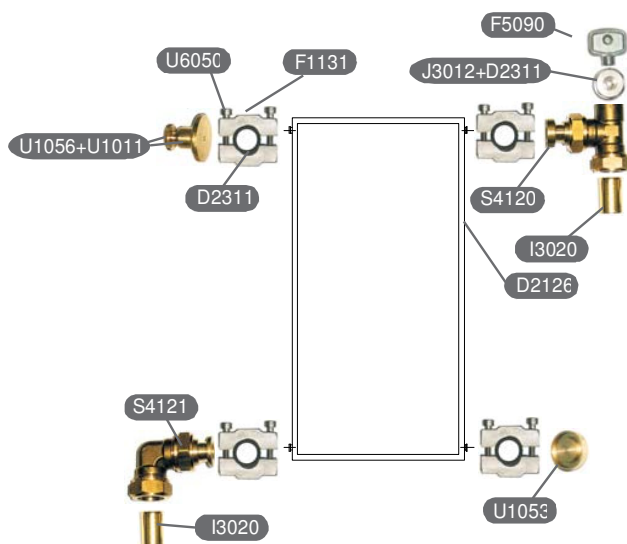
**[dzd@dzd.cz](mailto:dzd@dzd.cz)**

## Obsah

|   |   |
|---|---|
| 1. Montáž kolektorů.....                                  | 3 |
| 1.1. Základní montážní soubor S4111 .....                 | 3 |
| 1.2. Rozšiřovací montážní soubor S4019.....               | 3 |
| 2. Propojení solárního okruhu .....                       | 3 |
| 3. Schéma zapojení .....                                  | 4 |
| 4. Solární okruh.....                                     | 4 |
| 4.1. Průtok.....  | 4 |
| 4.2. Zapojení kolektorů .....                             | 5 |
| 4.3. Odvzdušnění zařízení.....                            | 5 |
| 4.4. Vedení potrubí.....                                  | 5 |
| 5. Montáž kolektorů.....                                  | 5 |
| 5.1. Montáž systému .....                                 | 5 |
| 5.2. Postup.....  | 5 |
| 5.3. Tlaková zkouška.....                                 | 5 |
| 5.4. Plnění zařízení teplotnosnou kapalinou.....          | 6 |
| 5.5. Teplotnosná kapalina.....                            | 6 |
| 5.6. Pojistný ventil .....                                | 6 |
| 6. Bezpečnostně-technické předpisy.....                   | 6 |
| 7. Elektrické zapojení zařízení .....                     | 6 |
| 8. Ochrana před bleskem a uzemnění .....                  | 6 |
| 9. Uvedení do provozu .....                               | 6 |
| 10. Odstavení zařízení.....                               | 6 |
| 11. Provoz se zásobníkem.....                             | 6 |
| 12. Záruka a údržba.....                                  | 7 |
| 12.1. Důležité informace pro provozovatele zařízení ..... | 7 |
| 13. Záruční podmínky .....                                | 7 |
| 14. Recyklace .....                                       | 7 |

## 1. Montáž kolektorů

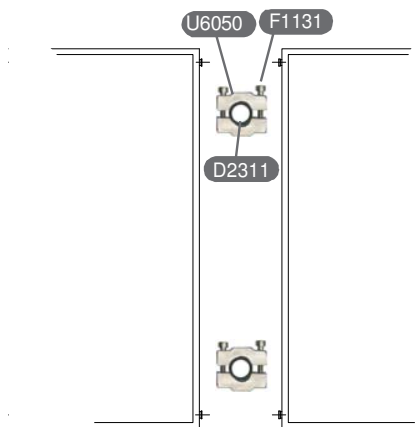
### 1.1. Základní montážní soubor S4111



| Obj. číslo | Název  | Počet ks         |
|------------|--|------------------|
| S4120      | Nátokový T-kus s odvzdušněním $\varnothing 22 \times \varnothing 26W \times 1/2''$ | 1                |
| J3012      | Odvzdušňovač topenářský 1/2''  | 1                |
| I3020      | Podpěrné pouzdro 22x1  | 2                |
| U1053      | Zátka W $\varnothing 26$   | 1                |
| U1056      | Zátka M odvzdušňovací $\varnothing 26$   | 1                |
| U1011      | Odvzdušňovací šroub  | 1                |
| S4121      | Koleno zpátečky $\varnothing 22 \times \varnothing 26M$                            | 1                |
| S4035      | Rychlospojka se šrouby M6x35   | 5<br>(1 rezerva) |
| D2311      | Kroužek O $\varnothing 17 \times 3$ , Viton  | 6<br>(1 rezerva) |
| F5090      | Odvzdušňovací klíč   | 1                |
| D2126      | Krytka jímky čidla $\varnothing 8$   | 1                |
| D4327      | Montážní pasta na O-kroužky a šrouby   | 1                |

Pro každé kolektorové pole je potřeba jeden základní montážní soubor.

### 1.2. Rozšiřovací montážní soubor S4019



| Obj. číslo | Název                                       | Počet ks |
|------------|---|----------|
| U6050      | Svorka $\varnothing 26$                     | 2        |
| F1131      | Šroub M6x35                                 | 4        |
| D2311      | Kroužek O $\varnothing 17 \times 3$ , Viton | 2        |

Soubor se montuje mezi jednotlivými kolektory.

Příklad:

- pro 3 kolektory jsou potřebné 2 rozšiřovací montážní soubory
- pro 7 kolektorů je potřeba 6 rozšiřovacích montážních souborů

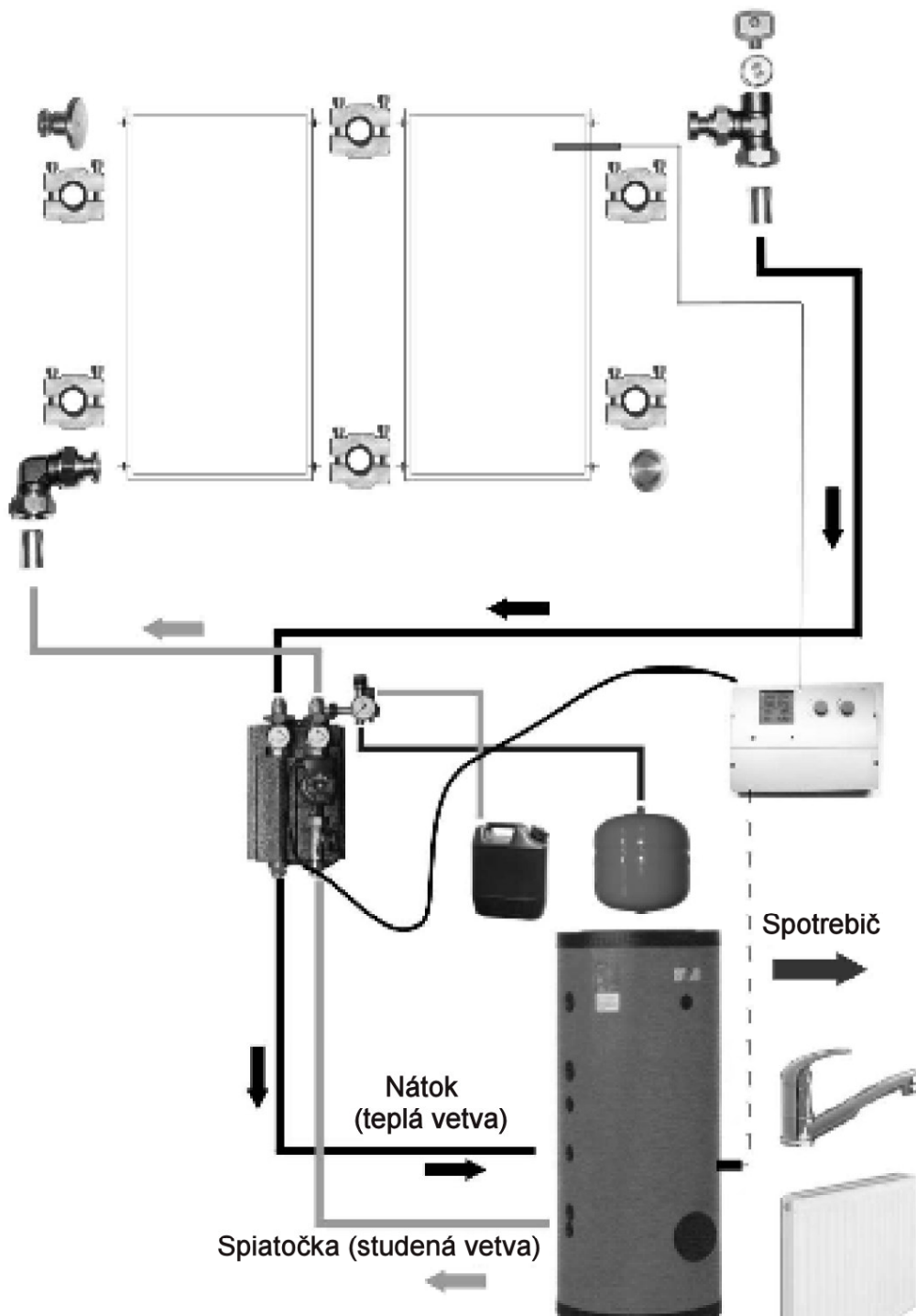
## 2. Propojení solárního okruhu

Všechny instalační práce musí vykonávat oprávněná osoba. Potrubí primárního okruhu se zhotovuje z mědi, černé nebo nerezové oceli. Pozinkované trubky nejsou povolené.

| Kolektorová plocha [m <sup>2</sup> ] | Jednoduchá délka max. [m] * | Nátok/zpátečka Cu         |
|--------------------------------------|-----------------------------|---------------------------|
| do 6                                 | 27                          | $\varnothing 18 \times 1$ |
| do 10                                | 20                          | $\varnothing 22 \times 1$ |
| do 14                                | 18                          | $\varnothing 22 \times 1$ |
| do 30                                | 15                          | $\varnothing 22 \times 1$ |
| do 60                                | 50                          | Vypočítat !               |

\* pro větší délky potrubí je nutný hydraulický výpočet!

### 3. Schéma zapojení



### 4. Solární okruh

#### 4.1. Průtok

Doporučený průtok: 60 l/h na kolektor při 100% výkonu čerpadla. Zapojení primárního okruhu se dělá podle Tichelmanna. Tepelně-izolační materiály primárního okruhu musí odolávat provozním teplotám do 180 °C. Na izolování ve vnějším nebo vnitřním prostředí (prvních 4-6m) je třeba použít minerální nebo skelnou izolaci obalenou kaširovanou hliníkovou fólií. Případný hliníkový plášť, jehož podélné a příčné spoje se utěsní silikonem, chrání tepelnou izolaci. Stejně vhodné jsou teplu a světlu odolné pěnové izolace. Tepelně-izolační materiál musí být UV stabilní. V interiéru může být použita pěnová izolace. Síla izolace se

řídí nařízením o topných zařízeních, t.j. všechno potrubí na 100 % izolovat. Např. vztaženo na tepelnou vodivost  $k=0,035 \text{ W/mK}$  při trubce o jmenovité světlosti 22 je minimální síla izolace  $d=30 \text{ mm}$ . Vakuové potrubí nepotřebuje žádnou izolaci. V kolektorovém okruhu se doporučuje těsnit závitové spoje těsnícím vláknem (nebo těsněním z tepelně a tlakově odolných materiálů). Vyhněte se řezání potrubí, aby ste předešli pozdějším provozním poruchám způsobených usazeninami. Doporučuje se beztláskové řezání potrubí. Jelikož mohou vzniknout teplotní rozdíly až  $200 \text{ K}$ , je nutné zohlednit i odpovídající teplotní dilatace. Nátokové a zpátečkové potrubí se pájí buď pájkou Sn97Cu3 (tzv. solární pájka podle ÖNORM M 7828 – 1, oddíl 3.2. , pokud stagnační teplota kolektoru není větší než  $200 \text{ °C}$  a pracovní přetlak je maximálně 6 barů), nebo tvrdou pájkou L-Ag2P případně L-Cu P6, obě se používají bez tavidla. Jiné mohou narušit protikorozi odolnost.

## 4.2. Zapojení kolektorů

Z technických důvodů nesmí být do jedné skupiny zapojeno více než 10 kolektorů. Víc než 10 kolektorů je možné zapojit jako paralelní skupiny. Uvnitř skupiny jsou kolektory zapojené paralelně. Objemový průtok jedním kolektorem: max. 120 l/h kolektor DZ 3000 S

Doporučený průtok: 20-120 l/h na kolektor při 100% výkonu čerpadla. Tlaková ztráta potrubí, čerpadel a ostatních potrubních prvků se vypočítá podle celkového řešení systému!

## 4.3. Odvzdušnění zařízení

Je potřeba zabezpečit, aby zařízení mohlo být kdykoliv odvzdušněno. Při integraci do střechy je jeho použití nevyhnutelné! Odvzdušňovací potrubí je zhotoveno z měděné trubky ( $\varnothing 6 \text{ mm}$ ).

## 4.4. Vedení potrubí

Vedení potrubí uvnitř budovy záleží na konkrétních podmínkách. Doporučené jsou vlnovcové hadice DN 16. Na taškové střeše s větším sklonem střechy se doporučují větrací tašky. Na střechách s malým sklonem střechy se doporučuje vést potrubí po vnější stěně. V potrubí mezi kolektory a pojistným ventilem nesmí být žádná uzavírací armatura. Otevírací tlak bezpečnostního ventilu je 6 bar. V nejnižším místě zařízení namontovat vypouštěcí ventil.

# 5. Montáž kolektorů

## 5.1. Montáž systému

Kolektory DZ 3000 S jsou vhodné pro montáž na šikmou střechu. Prosím dodržujte pokyny příslušných montážních návodů. Pokud je potřeba meziskladování kolektorů před začátkem montáže, skladovat kolektory tak, aby nebyly vystaveny přímému slunečnímu záření a aby do nich nevnikla voda. Provéřít, zda jsou správně nasazena všechna žlutá ochranná víčka. Provéřít bezchybný stav střešní konstrukce. Při práci na střeše dodržovat platné bezpečnostní předpisy !

Dodržovat pokyny na vytahování kolektorů na střechu v montážním návodě !

Kolektor umístit na střechu až po úspěšné instalaci potrubí, aby se předešlo zbytečnému přehřívání kolektorů. V případě existující ochrany budovy proti blesku je třeba projednat zapojení kolektorů a nosných konstrukcí k této soustavě s oprávněnou osobou. Při zapojení kolektoru k hromosvodu se nesmí kolektor v žádném případě provrtat.

## 5.2. Postup

Po úspěšné montáži nosných konstrukcí kolektory uložit na střechu; účelné je, všechny kolektory hned osadit a zabezpečit. Při osazení kolektorů nepoškodit těsnící kroužky! Poškozené těsnící kroužky hned vyměnit! Těsnící kroužky vždy vyjmout lepicí páskou, šroubovák by mohl poškodit těsnící plochy. Rychlospojky namazat na závitech dodanou pastou, potom rovnoměrně přitáhnout šrouby, aby se předešlo zaklínění závitu! Na volné vývody namontovat příslušné koncové zátky. Jakékoliv otáčení a vyrovnávání namontovaných přípojů je zakázané! (nebezpečí přestřihnutí těsnících kroužků, zaklínění přípojů).

## 5.3. Tlaková zkouška

V zásadě se nedoporučuje plnit zařízení vodou. Na krátkodobou tlakovou zkoušku je možné zařízení, pokud nehrozí nebezpečí zamrznutí, naplnit vodou s maximálním zkušebním tlakem 6 bar. Následně se musí celé zařízení použitím stlačeného vzduchu vyprázdnit! Při nebezpečí mrazu je třeba zařízení tlakovat teplotonosnou kapalinou nebo stlačeným vzduchem.

Zařízení při nebezpečí mrazu netlakovat vodou!

#### 5.4. Plnění zařízení teponosnou kapalinou

Doporučuje se plnit zařízení jen originální teponosnou kapalinou Solaren Eko (D4103). Plní se po ukončení instalace potrubí a naplnění zásobníku vodou. Dodržujte pokyny na bezpečnostním listě teponosné kapaliny. Zařízení neplnit při vysoké intenzitě slunečního záření. Nebezpečí zapálení. Případně kolektory zakrýt.

#### 5.5. Teponosná kapalina

Teponosná kapalina je připravena pro použití, nepotřebuje už žádné další zpracování. Zařízení by se mělo plnit pomocí plnicí a proplachovací stanice. Když je vycházející kapalina bez vzduchových bublin, uzavřít solární okruh a 'studené zařízení' (pod 30°C) se může naplnit na tlak podle bodu 10. Provozní tlak solárního okruhu musí být nad přetlakem expanzní nádoby, který je roven hydrostatické výšce. Přimíchávání vody nebo jiné teponosné kapaliny není povoleno! V opačném případě nejsou garantované potřebné vlastnosti a ochrana před korozí. Zařízení se nesmí plnit vodou!

#### 5.6. Pojistný ventil

Přepad pojistného ventilu musí ústit do nádrže, která zachytí celý obsah zařízení. V tomto případě stačí u malých zařízení prázdný kanistr od teponosné kapaliny. Použitou teponosnou kapalinu je nutné zlikvidovat vhodným způsobem.

### 6. Bezpečnostně-technické předpisy

Platí legislativa pro elektrická zařízení, vodoinstalaci, tlaková zařízení a solární zařízení ve všech částech.

### 7. Elektrické zapojení zařízení

Zařízení je třeba zapojit podle použitého regulátoru. Elektrické spoje mezi snímačem v kolektoru a regulátorem spájet a následně vodotěsně izolovat. Dodržovat platné vyhlášky a normy ! Kompletní funkce zařízení je zabezpečena jen tehdy, když jsou zapojeny všechny snímače a přístroje.

### 8. Ochrana před bleskem a uzemnění

Kolektorové pole je potřeba uzemnit podle platné legislativy. Uzemnění zařízení zabrání při své elektrické ochranné funkci i elektrochemickému rozkladu teponosné kapaliny.

### 9. Uvedení do provozu

Před uvedením do provozu by se měly všechny šroubové spoje a kontrolní otvory (bojler) ještě jednou dotáhnout. Zařízení může být uvedeno do provozu, pokud je naplněné teponosnou kapalinou a odvzdušněné. Minimální plnicí tlak „studeného zařízení (pod +30°C)“ se vypočítá následovně:

$$P_{prac} = \text{hydrostatická výška} + 0,7 \text{ bar}$$

Hydrostatická výška = rozdíl výšky mezi horní hranou kolektorů a manometrem na čerpadlové jednotce (SIJ), 1 metr rozdílu výšky = 0,1 bar, minimální hydrostatická výška pro výpočet je 5 m (0,5 bar), tedy i pokud by výška byla menší než 5 m, použije se hodnota 0,5 baru.

Po naplnění a zapojení zařízení se může začít se zkušebním provozem. Silné kolísání na manometru poukazuje na vzduch v kolektorovém okruhu. Odvzdušnit nebo propláchnout ! V automatickém provozu se v závislosti na dosáhnutí teploty kolektorů a nastaveném rozdílu teplot zařízení samostatně uvede do provozu.

### 10. Odstavení zařízení

Solární zařízení je dimenzované tak, že i při dlouhodobém odstavení, když se neodebírá teplo, nejsou potřebná žádná zvláštní opatření. Teponosná kapalina nesmí vytéct ! Aby se předešlo přehřátí zařízení, neměla by se vypnout regulace.

### 11. Provoz se zásobníkem

Pokud se má zařízení použít na podporu vytápění, je nutné zabezpečit, aby byl vytápěcí systém zrealizován podle platné legislativy, t.j. především spojovací potrubí mezi zásobníkem, kotlem a expanzní nádobou nesmí být uzavíratelné. Velikost expanzní nádoby na straně topného zařízení se určuje podle jeho celkového objemu a musí se vypočítat.

## 12. Záruka a údržba

Pro uplatnění záruky je potřeba, aby údržbu zařízení vykonávala oprávněná osoba. Údržbu vykonávat jednou ročně a musí zahrnovat následující činnosti:

- Zkouška těsnosti,
- Úroveň kapaliny (tlak zařízení),
- Kontrola kapaliny - pH > 7,
- Mrazuvzdornost (-30 °C),
- V opačném případě doplnění příp. nové naplnění zařízení (nedoplňovat vodou !),
- Kontrola přechodů přes střechu s ohledem na těsnost vůči dešťové vodě,
- Všeobecná kontrola funkcí.

### 12.1. Důležité informace pro provozovatele zařízení

Rozbití skla: Kolektory DZ jsou odolné námraze. Přesto doporučujeme provozovateli zařízení sjednat pojištění, aby byly kolektory zahrnuty do eventuálního pojištění budov proti poškození skleněných výplní. Při odevzdávání zařízení poučit zákazníka o nesledujících bodech:

- Pravidelná tlaková kontrola solárního okruhu, požadovaná hodnota podle bodu 10.
- Při odchylkách od požadované hodnoty je nutné kontaktovat montážní firmu.

## 13. Záruční podmínky

Platí záruční podmínky platné v čase dodání/montáže zařízení.

## 14. Recyklace

Po ukončení životnosti se mohou kolektory vrátit výrobci. Materiály budou recyklovány způsobem šetrným k životnímu prostředí.



|  |
|--|
|  <b>DRAŽICE</b><br>Družstevní závody Dražice - strojírna s.r.o.<br>Dražice 69, 294 71 Benátky nad Jizerou<br>Česká republika, IČO: 45148465 |
|--|

# Záruční list

Pro solární komplety DZD 200 S a DZD 300 S

|  |  |
|--|--|
| Solární komplet DZD 200 S - DZD 300 S*<br>(Nehodící se škrtněte)<br><br>Typ kolektorů:<br><br>Výrobní čísla:<br><br><br>Datum výroby:  | Razítko a přesná adresa prodejny:<br>Datum prodeje:  |
| Firma Družstevní závody Dražice - strojírna s.r.o. Potvrzuje, že výrobek byl řádně zkontrolován a byl vyroben podle schválených postupů a z předepsaných materiálů. Svým provedením odpovídá platným normám a předpisům. | Odbornou montáž a instalaci provedl :<br>Datum montáže:<br>razítko, podpis a přesná adresa : |
| Zákazník byl poučen o správné obsluze, využívání a záručních podmínkách. Obdržel návody k užívání, obsluhu a údržbu zařízení.  |  |
| Datum montáže, podpis a razítko instalační firmy:  | Datum, jméno a podpis zákazníka:   |

**!!Ohřívače OKC NTRR/SOL mají svůj vlastní záruční list na poslední straně svého návodu!!**

## ZÁRUČNÍ PODMÍNKY

Pro výměnu výrobku nebo odstoupení od kupní smlouvy platí příslušná ustanovení občanského zákoníku.

Jestliže se na výrobku vyskytne v záruční době vada, která nebyla způsobena uživatelem, nebo neodvratnou událostí (např. živelnou pohromou), bude výrobek opraven bezplatně.

Záruční lhůta na výrobek se poskytuje ode dne prodeje konečnému zákazníkovi v délce:

- 5 let na solární panely
- 2 roky na ostatní části kompletu – např. solární regulátor DX4101, solární instalační jednotka Regusol II. L130, expanzní nádoba, nosná konstrukce solárních panelů, spojovací materiál

### 1. Podmínky pro uplatnění záruky:

- Všechny části záručního listu musí být řádně vyplněny ( potvrzen datum prodeje, montáže, atd. ).
- Montáž výrobku musí být provedena oprávněnou osobou ( potvrzeno v záručním listu ) podle platných norem a předpisů.
- Kupující je povinen před uvedením výrobku do provozu se seznámit s provozně montážními předpisy příslušnými pro daný výrobek.

### 2. Zánik záruky:

- Neplnil-li zákazník podmínky bodu 1.
- Nebyla-li prováděna oprava v záruce prodávajícím, nebo jeho smluvním servisním partnerem.
- Je-li zjevné zavinění závady výrobku zaviněno nesprávnou montáží nebo užíváním výrobku.
- Nebyl-li výrobek užíván dle provozně montážních předpisů a požadavků určených prodávajícím či výrobcem. Toto zahrnuje mechanické poškození, použití nesprávného pracovního media, nedodržení pracovního tlaku, teploty, hodnoty elektrického proudu a napětí, neodborný zásah třetí osoby, poškození živelnou pohromou.
- Byly-li na výrobku prováděny neodborné úpravy či zásahy do jeho konstrukce.
- Je-li poškozen výrobní štítek s výrobním číslem, nebo tento schází.

### 3. Servis:

- Záruční i mimo záruční opravy zajišťuje prodávající DZ Dražice - strojírna s.r.o. vlastními opravami, nebo pomocí smluvních a pověřených smluvních servisních partnerů

### 4. Postup při reklamaci :

- Konečný zákazník oznámí přednostně na adresu instalační firmy, v případě nedostupnosti firmy výrobcí, druh závady, výrobní číslo, typ výrobku, datum prodeje výrobku (ze záručního listu) společně se stručným popisem závady.
- Vyčká příjezdu servisního mechanika, který závadu odstraní nebo provede další opatření důležitá pro vyřízení reklamace .
- Nikdy nedemontuje výrobek ze systému (důležité pro posouzení závady) !

V případě neoprávněné reklamace budou náklady s reklamací spojené účtovány přímo zákazníkovi.