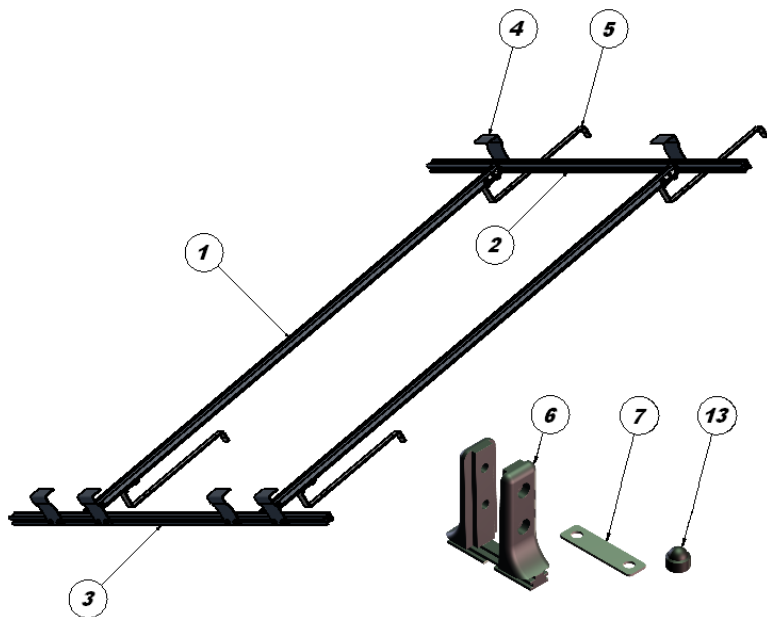
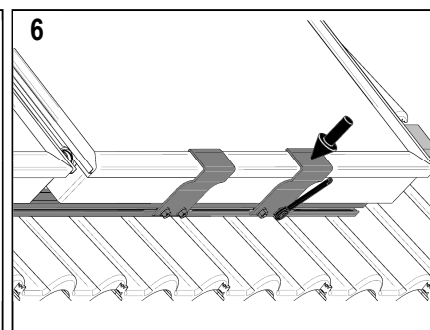
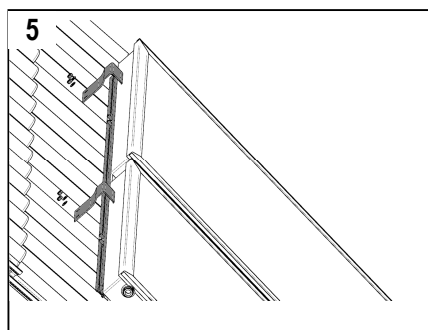
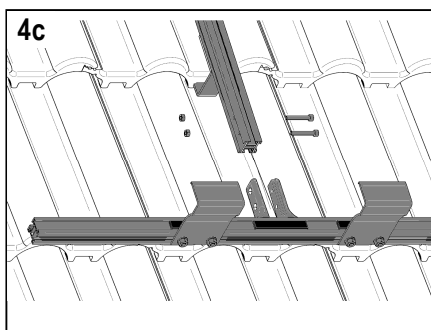
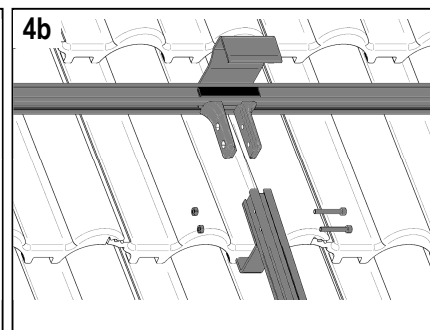
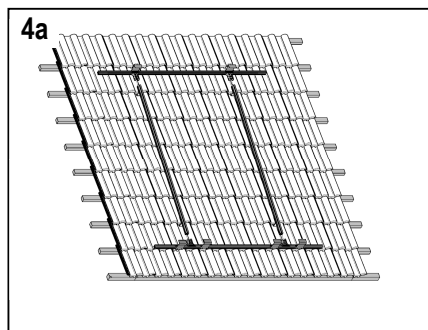
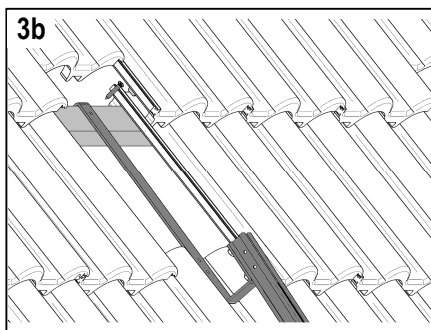
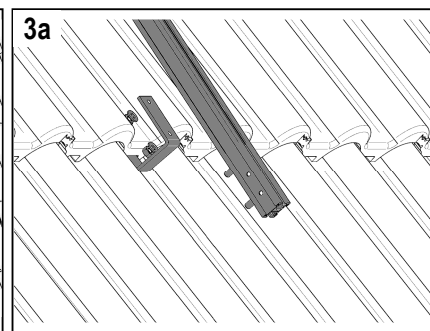
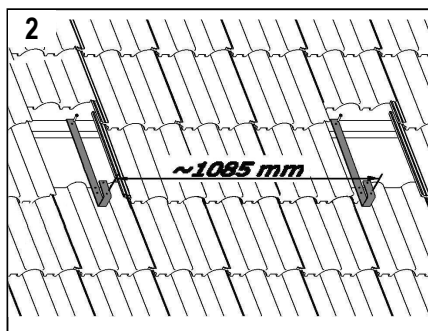
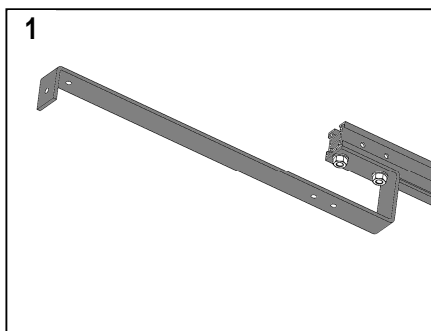


- (CZ) NÁVOD K MONTÁŽI UNIVERSÁLNÍCH ÚCHYTŮ KSOL-2 NA STŘECHU**
(GB) MANUAL OF INSTALLING KSOL-2 UNIVERSAL HANDLE ON THE ROOF
(D) MONTAGEANLEITUNG DES UNIVERSALHALTERS KSOL-2



Čís/ No/ Nr.	Název / Name / Bezeichnung	Počet/ Mount/ Menge
1	Svislý profil / Vertical profile / Längsstrebe	2
2	Horní vodorovný profil / Top horizontal profile / Obere Querstrebe	1
3	Dolní vodorovný profil / Bottom horizontal profile / Untere Querstrebe	1
4	Držák kolektoru / Collector grasper / Kollektoraufnahme	6
5	Hák / Hook / Haken	4
6	Konektor / Connector / Verbindungsstück	4
7	Podložka / Insert / Einsatz	10
8	Šroub imbusový M6x40 / Screw M6x40 / Schraube M6x40	8
9	Matice M6 / Nut M6 / Mutter M6	8
10	Šroub M8x16 / Screw M8x16 / Schraube M8x16	20
11	Podložka Ø8 / Washer Ø8 / Unterlage Ø8	20
12	Matice M8 / Nut M8 / Mutter M8	20
13	Krytka matice / Nut cap / Mutterschutz	12



CZ

Universální úchyt KSOL-2 umožní montáž 2 kolektorů DZ 2000 P na šikmou taškovou střechu se sklonem nejméně 30°

Postup montáže

1. Háky (5) přišroubujte k svislým profilům (1) tak, aby jejich hrana byla v rovině s hranou profilu.
2. Po sejmutí vybraných tašek přimontujte dolní háky (5) pomocí šroubů do lišty, ve vzdálenosti 1085 mm od sebe.
3. Na svislé profily (1) připevněte horní háky a spojte je s dolními háky. Horní háky musí dobře držet s ohledem na připevněné dolní háky – rozteč asi 1850 mm. Přišroubujte horní háky do lišty střechy. Dobře utáhněte matice na dolním háku.
4. Vsuňte konektory (6) do dolního (3) a horního (2) vodorovné profilu a připevněte je pomocí konektorů na svislé profily (1).
5. Na dolní vodorovný profil přišroubujte dolní držáky kolektoru (4). Umístěte kolektory do rámu s rozstupem mezi kolektory 85 mm. Horní držáky připevněte na místa označená gumovou podložkou, zakryjte matice krytkami (13).
6. Zamáčkněte a dotáhněte dolní držáky kolektoru (4), zakryjte matice krytkami (13).

Upozornění:

- V případě montáže na plechovou střechu mohou být držáky-háky (5) upraveny odříznutím háku.

GB

KSOL-2 universal handle is used to mount a set of two DZ 2000 S collectors.

Following action of the montage:

1. Screw tightly upper hooks (5) putting their edges equally with the profile's edge.
2. After removing the tiles mount lower hooks (5) with screw to roof battens in distance of about 1085mm.
3. Mount vertical profiles (1) placing the upper hooks so that they fit well with previously mounted lower hooks. Mount the upper hooks to roof batten using screws. Screw tightly nuts which mount bottom hooks.
4. Attach the connectors (6) and connect upper horizontal profile (2), and lower horizontal profile (3) to vertical profiles (1).
5. During the assembly, remove the upper collector graspers (4). Place solar collectors on the rack with distance between them 85mm. Put the top graspers (4) in the place marked with rubber washers and put caps on the nuts (13).
6. Pull and screw home lower graspers (4) and put caps on the nuts (13).

Additional information:

- If the roof is covered with metal roofing tiles or bituminous material, the hook holders (5) should be modified by cutting off the hooks.

D

Der Universalhalter KSOL-2 dient zur kleinsten Solarzelle zu einbauen, die aus 2 Kollektoren besteht.

Montageanweisung:

1. Obere Haken (5) fest montieren, indem man ihre Kante an die Profilkante anpasst und fest verschraubt.
2. Nach der Beseitigung der gewählten Dachziegel die unteren Haken (5) – Abstand ca. 1085 mm.
3. Längsstreben (1) anbringen, indem na ihren Abstand an die vorher montierten Haken anpasst. Die oberen Haken an Latten anschrauben. Die Muttern zur Befestigung des Profils an die untere Halterung fest anziehen.
4. An die Längsstreben mit Öffnungen (1) Verbindungsstücke (6) anbringen und Obere (2) und untere (3). Querstrebe an die Längsstreben montieren.
5. Solarkollektoren an der Gestellplattform in einem Abstand von 85 mm voneinander montieren. Obere Haken (4) anbringen, die Mutterkappen (13) auflegen.
6. Die unteren Kollektorhalterungen (4) aneinander schieben und befestigen, die Mutterkappen (13) auflegen.

Bemerkungen:

- Bei dem Einbau auf dem Dach mit der Blech oder Bitumenüberdeckung sind zusätzlich die Hakenhalterungen durch Abschneiden der Haken (5) anzupassen.