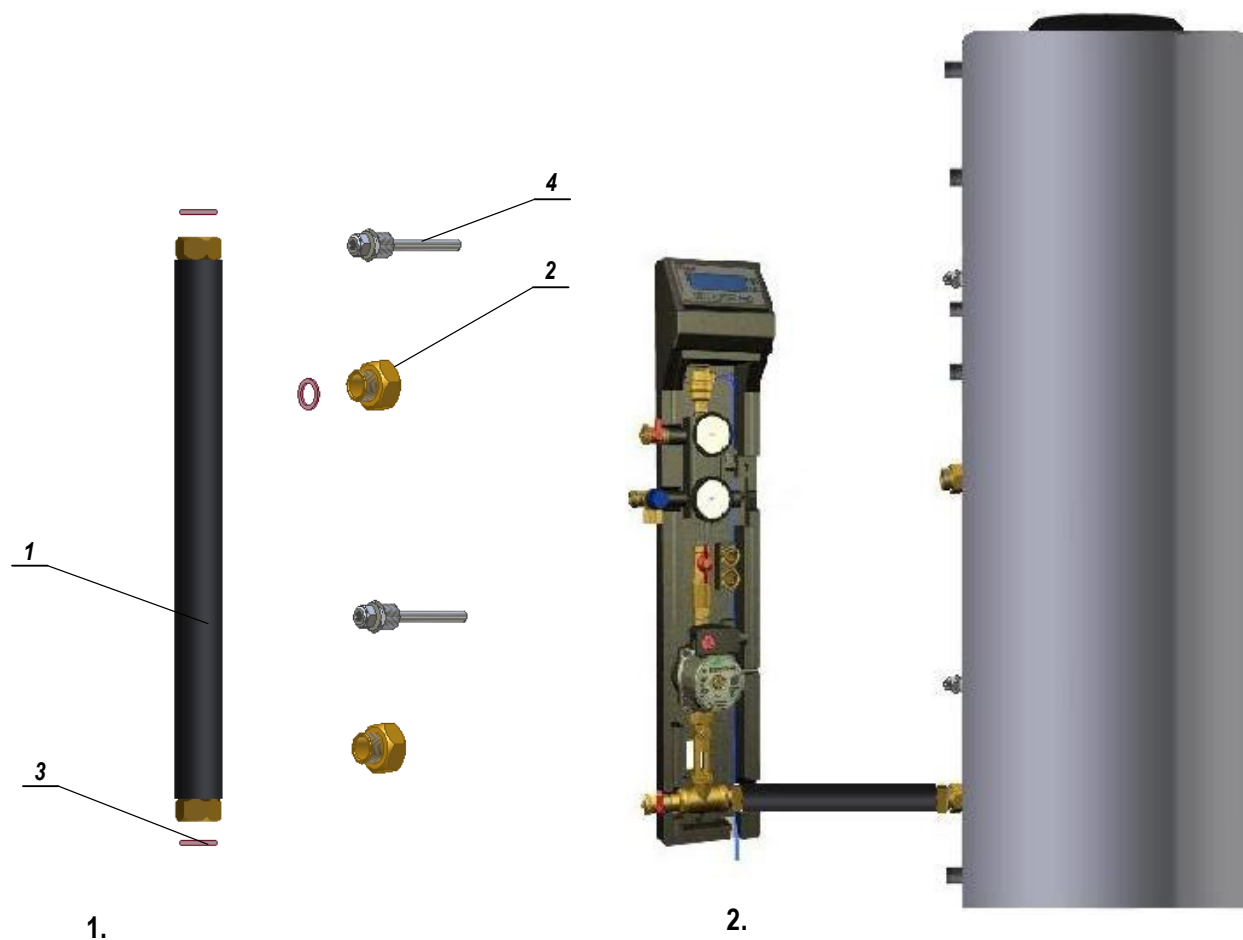




SADA „PC“ PRO PŘIPOJENÍ OHŘÍVAČE K JEDNOTCE ZPS  
HEATER CONNECTION KIT PC  
ANSCHLUSSSATZ FÜR DEN WASSERVORWÄRMER PC



Družstevní závody Dražice – strojírna s.r.o.  
Dražice 69  
29471 Benátky nad Jizerou  
Tel.: +420 326 370 990, Fax: +420 326 370 980  
[www.dzd.cz](http://www.dzd.cz)  
[dzd@dzd.cz](mailto:dzd@dzd.cz)

**CZ****„PC“ SADA PRO PŘIPOJENÍ OHŘÍVAČE****1. Tabulka částí**

Poz.	Název	Obj.číslo	Počet
1	Flexibilní hadice	50.11.02	1 ks
2	Redukce 1"/ 3/4"	80.10.21	2 ks
3	Těsnění S 24/18	40.41.01	3 ks
4	Jímka teplotního čidla 3/4"	50.31.00	2 ks

**2. Funkce**

Připojovací sada je navržena pro snadné a rychlé připojení čerpadla s regulací k ohřivači vody.

**3. Montáž**

Při montáži čerpadlové a řídicí jednotky ZPS mějte na paměti, že její vzdálenost od ohřivače je ovlivněna délkou flexi hadice(1).

Další pokyny k montáži:

1. Našroubujte redukci (2) na oba dva vývody spodního výměníku.
2. Připojte flexibilní hadici.

**GB****HEATER CONNECTION KIT PC****1. Table of elements (Fig. 1):**

No.	Description of element	Article no.	Quantity
1	Flexible connector	50.11.02	1 ea.
2	Reducer 1"/ 3/4"	80.10.21	2 ea.
3	Gasket S 24/18	40.41.01	3 ea.
4	Casing of temperature sensor. 3/4"	50.31.00	2 ea.

**1. Function**

The connection kit PC is designed for quick and easy connecting of a heater to control and pump assembly.

**2. Assembling (Fig. 2)**

Mounting positions of the control and pump assembly should be assigned close to the heater keeping in mind that the length of flexible connection (1) is limited.

Further assembling operations:

1. Screw on reducer (2) to stub pipes placed on the bottom coil piping of the heater.
2. Mount flexible connection.

**D****ANSCHLUSSSATZ FÜR DEN WASSERVORWÄRMER PC****1. Zusammenstellung der Elemente (Bild 1):**

Nr.	Name des Elements	Bestell.-Nr.	Menge
1	Flexibler Anschluss	50.11.02	1 St.
2	Reduktion 1"/ 3/4"	80.10.21	2 St.
3	Dichtung P 24/18	40.41.01	3 St.
4	Temperaturfühler 3/4"	50.31.00	2 St.

**2. Bestimmung**

Der Anschlussatz PC dient für den schnellen und einfachen Anschluss des Wasservorwärmers an die Steuer- und Pumpeneinheit ZPS.

**3. Montage (Bild 2)**

Die Montagestelle der ZPS-Einheit neben dem Wasservorwärmer auslegen. Dabei die Beschränkungen, die sich aus der Länge der flexiblen Anschlüsse (1) nicht vergessen.

Weitere Schritte bei der Montage:

1. Die Reduktion (2) auf die Stutzen des unteren Schlangenrohrs des Wasservorwärmers aufsetzen und anschrauben.
2. Die flexiblen Anschlüsse entsprechend befestigen :