

OKC 200–300 NTRR SOL

- Optimalizované plochy výměníku jak pro solární kolektory, tak pro další zdroj
- 2 jímky na čidla součástí zásobníku
- Možnost instalace topné jednotky TJ 6/4"
- Díky upraveným rozměrům lépe vrství teplou vodu
- Zásobníky je možno použít jako hlavní zásobník pro ohřev teplé vody, nebo jako předehřívací zásobník před stávající zásobník teplé vody
- Boční příruba slouží pouze jako revizní otvor

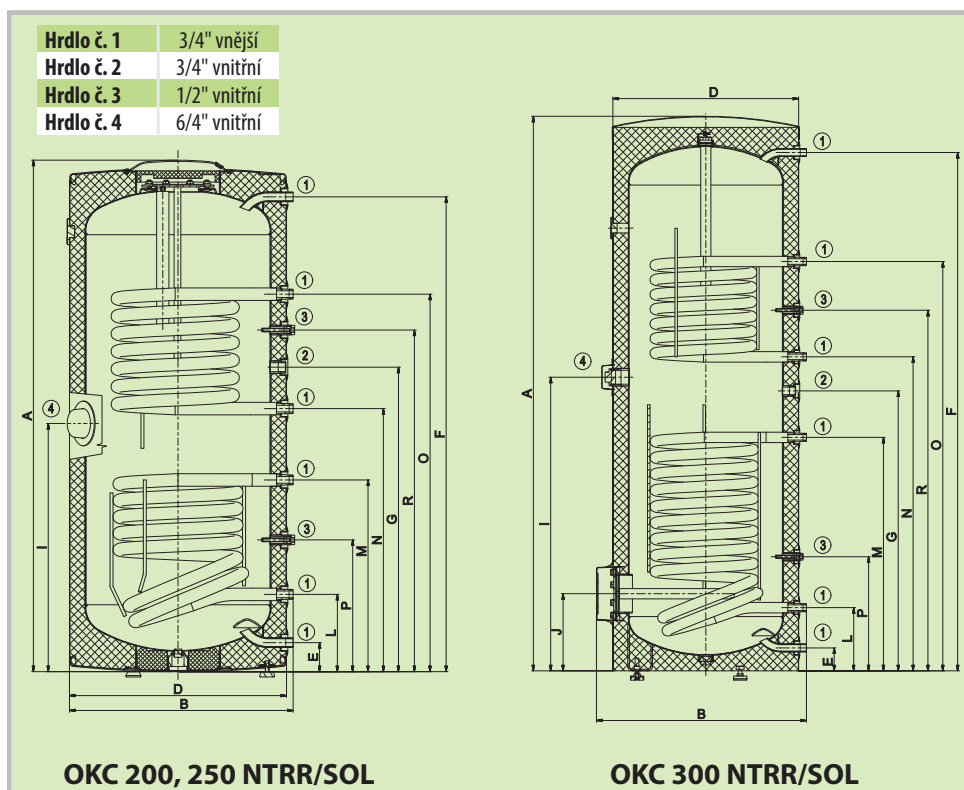
Pozn: ** K ohřivači je přiložen pojistný ventil 6 bar.



OKC 200, 250 NTRR/SOL OKC 300 NTRR/SOL

Typ zásobníku		OKC 200 NTRR/SOL	OKC 250 NTRR/SOL	OKC 300 NTRR/SOL
Objem	[l]	200	242	275
Max. hmotnost ohřivače bez vody	[kg]	104	109	111
Tloušťka izolace	[mm]	42	42	48
Tepelná vodivost izolace	[W·m ⁻¹ ·K ⁻¹]		0,022	
Max. pracovní teplota/přetlak v nádobě	[°C]/[bar]		90/10 **	90/10
Teplosměnná plocha výměníku * (hor./dol.)	[m ²]	0,8/0,8	0,8/1	0,8/1,2
Objem výměníku * (hor./dol.)	[l]	5,5/5,5	5,5/7	5,5/8,5
Max. pracovní teplota/přetlak ve výměníku	[°C]/[bar]		110/10	
Výkon výměníku při průtoku 720 l 80 °C topné vody * (hor./dol.)	[kW]	19/19	19/24	19/29
Doba ohřevu výměníkem z 10 °C na 60 °C *	[min]	23/34	26/33	25/33
Třída energetické účinnosti			C	
Statická ztráta	[W]	82	87	85

Rozměry [mm]	A	B	D	E	F	G	I	J	L	M	N	O	P	R
OKC 200 NTRR/SOL	1377	607	584	80	1280	820	668	–	209	516	708	1016	355	920
OKC 250 NTRR/SOL	1557	607	584	80	1460	1000	840	–	209	648	888	1196	355	1100
OKC 300 NTRR/SOL	1791	678	600	74	1674	904	948	249	204	754	1014	1322	369	1165



Kontaktní údaje: