

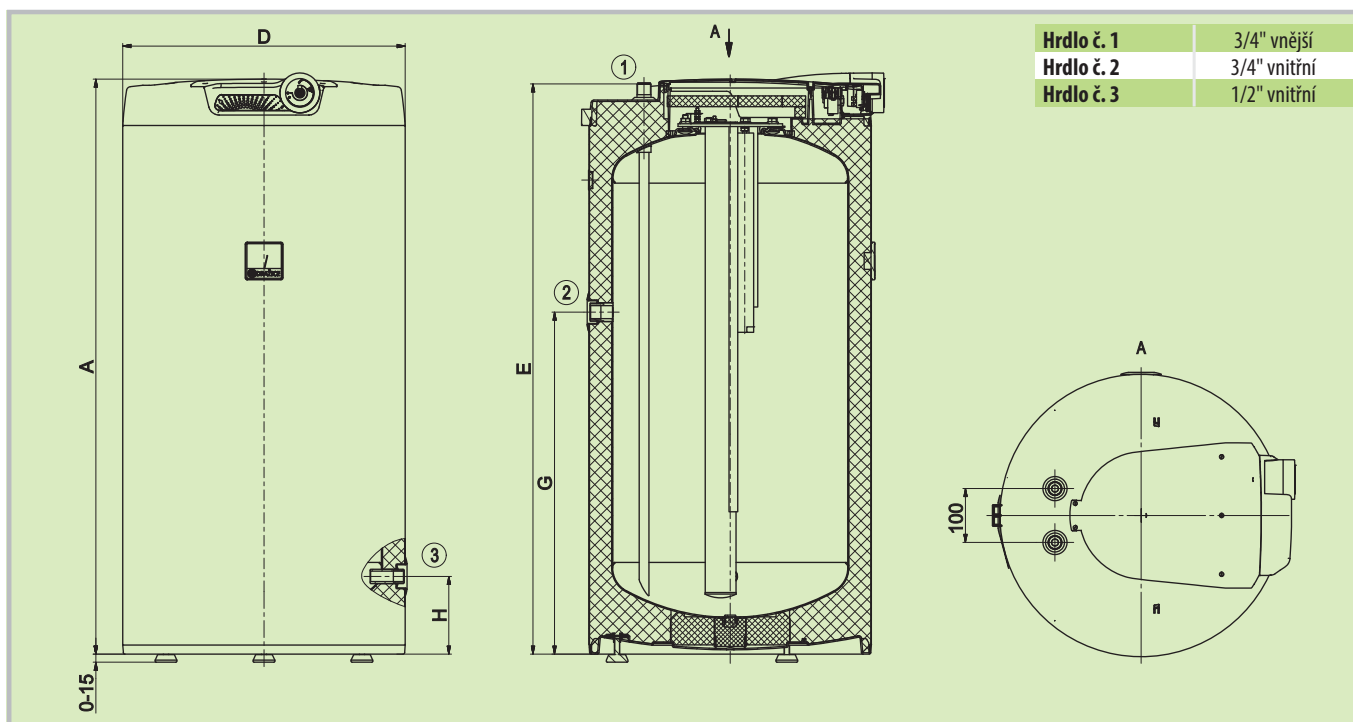
Stacionární ohřivače a zásobníky vody s elektrickým tělesem OKCE S, NTR/2,2 kW

OKCE S/2,2 kW

- V objemech 100–125 l
- U všech zásobníků hrdlo pro připojení cirkulace
- Mají přiložený vypouštěcí ventil
- Jsou vybaveny elektrickým topným tělesem



Typ zásobníku		OKCE 100S/2,2kW	OKCE 125S/2,2kW
Objem	[l]	100	125
Max. hmotnost ohřivače bez vody	[kg]	39	45
Tloušťka izolace	[mm]		42
Tepelná vodivost izolace	[W·m ⁻¹ ·K ⁻¹]		0,022
Příkon topného tělesa	[W]		2200
Doba ohřevu z 10 °C na 60 °C	[h]	2,6	3,3
Elektrické připojení		1/N/PE ~ 230V/50Hz	
Doporučený jistič	[A]	16	
Elektrické krytí		IP42	
Max. pracovní teplota/přetlak v nádobě	[°C]/[bar]	90/6	
Třída energetické účinnosti		C	
Roční spotřeba	[kWh·a ⁻¹]	1349	2637



Rozměry [mm]	A	D	E	G	H
OKCE 100 S/2,2kW	902	524	892	535	145
OKCE 125 S/2,2kW	1067	524	1057	635	145

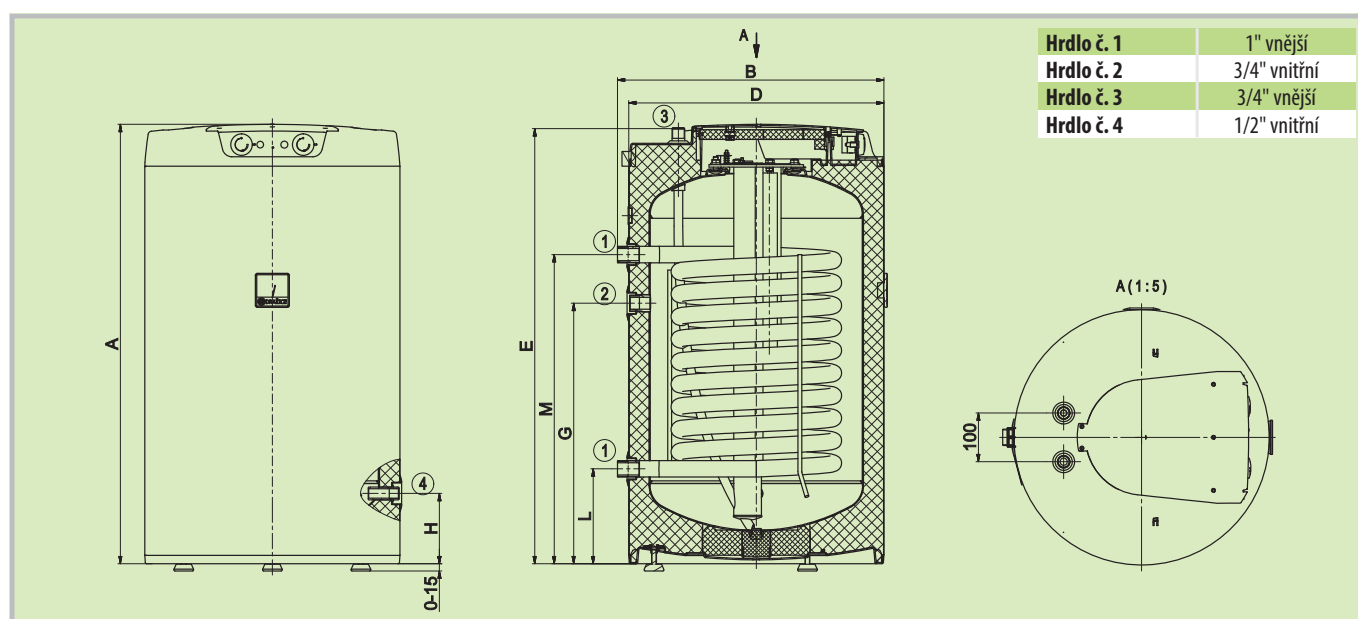
Stacionární ohřivače a zásobníky vody s elektrickým tělesem OKCE S, NTR/2,2 kW

OKCE NTR/2,2 kW

- V objemech 100–125 l
- Zásobníky mají hrdlo pro připojení cirkulace
- S jednofázovým topným tělesem 2,2 kW
- Zásobníky mají přiložený vypouštěcí ventil



Typ zásobníku		OKCE 100 NTR/2,2kW	OKCE 125 NTR/2,2kW
Objem	[l]	87	113
Max. hmotnost ohřivače bez vody	[kg]	58	70
Tloušťka izolace	[mm]	42	42
Teplná vodivost izolace	[W·m ⁻¹ ·K ⁻¹]		0,022
Příkon topného tělesa	[W]		2200
Doba ohřevu z 10 °C na 60 °C *	[h]	2,3	3,0
Elektrické připojení		1/N/PE ~ 230V/50Hz	
Doporučený jistič	[A]		16
Elektrické krytí			IP42
Max. pracovní teplota/přetlak v nádobě	[°C]/[bar]		90/6
Teplosměnná plocha výměníku *	[m ²]	1,08	1,45
Objem výměníku*	[l]	7,1	9,5
Max. pracovní teplota/přetlak ve výměníku	[°C]/[bar]		110/10
Výkon výměníku při průtoku 720 l 80 °C topné vody *	[kW]	24	32
Doba ohřevu výměníkem z 10 °C na 60 °C *	[min]	13	12
Třída energetické účinnosti		B	C
Statická ztráta	[W]	42	54



Rozměry [mm]	A	B	D	E	G	H	L	M
OKCE 100 NTR/2,2 kW	902	545	524	892	535	145	195	635
OKCE 125 NTR/2,2 kW	1067	545	524	1057	635	145	195	765

Pozn: * Hodnota určena výpočtem.
 ** K ohřivači je přiložen pojistný ventil 6 bar.

Kontaktní údaje: