

OKC 200–300 NTRR/SOL

- Optimalizované plochy výměníku jak pro solární kolektory, tak pro další zdroj
- 2 jímky na čidla součástí zásobníku
- Možnost instalace topné jednotky TJ 6/4"
- Díky upraveným rozměrům lépe vrství teplou vodu
- Zásobníky je možno použít jako hlavní zásobník pro ohřev teplé vody, nebo jako předehřívací zásobník před stávající zásobník teplé vody
- Boční příruba slouží pouze jako revizní otvor

Pozn: ** K ohřivači je přiložen pojistný ventil 6 bar.

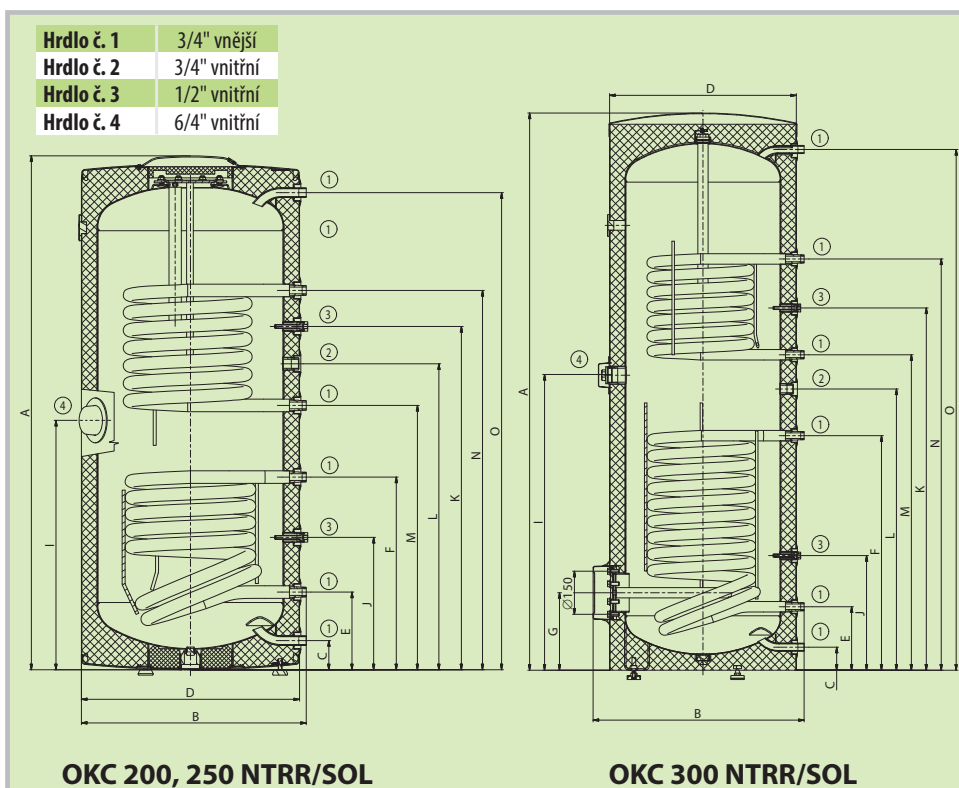


OKC 200, 250 NTRR/SOL

OKC 300 NTRR/SOL

Typ zásobníku		OKC 200 NTRR/SOL	OKC 250 NTRR/SOL	OKC 300 NTRR/SOL
Objem	[l]	200	242	275
Hmotnost ohřivače bez vody	[kg]	104	109	125
Tloušťka izolace	[mm]	42	42	48
Tepelná vodivost izolace	[W·m ⁻¹ ·K ⁻¹]		0,022	
Max. pracovní teplota/přetlak v nádobě	[°C]/[bar]	90/10 **		90/10
Teplosměnná plocha výměníku (horní/dolní)	[m ²]	0,8/0,8	0,8/1	0,8/1,2
Objem výměníku (horní/dolní)	[l]	7/5,5	7/7	5,5/8,5
Max. pracovní teplota/přetlak ve výměníku	[°C]/[bar]	110/10		
Výkon výměníku při průtoku 720 l 80 °C topné vody (horní/dolní)	[kW]	19/19	19/24	19/29
Doba ohřevu výměníkem z 10 °C na 60 °C	[min]	23/34	26/33	25/33
Třída energetické účinnosti		C	C	C
Statická ztráta	[W]	82	87	85

Rozměry [mm]	A	B	C	D	E	F	G	I	J	K	L	M	N	O
OKC 200 NTRR/SOL	1377	607	78	584	208	516	–	668	355	920	820	708	1016	1278
OKC 250 NTRR/SOL	1557	607	78	584	208	648	–	840	355	1100	1000	888	1196	1458
OKC 300 NTRR/SOL	1791	678	74	600	204	754	249	948	369	1165	904	1014	1322	1674



Kontaktní údaje: