

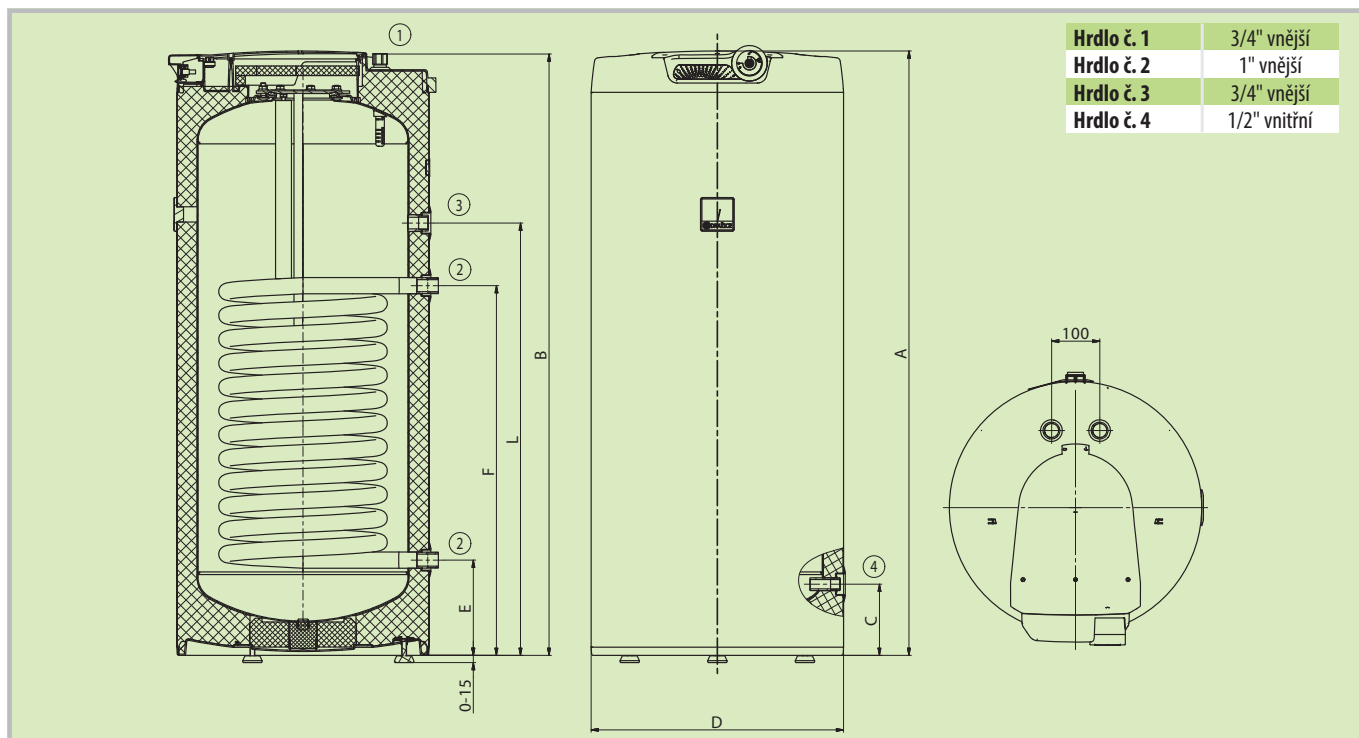
OKC 100-250 NTR(R)

- V objemech 100–125 l
- V objemech 100–160 l je vstup a výstup užitkové vody horním víkem
- V objemech 200–250 l možno se dvěma výměníky
- Objemy 100–160 l mají přiložený vypouštěcí ventil



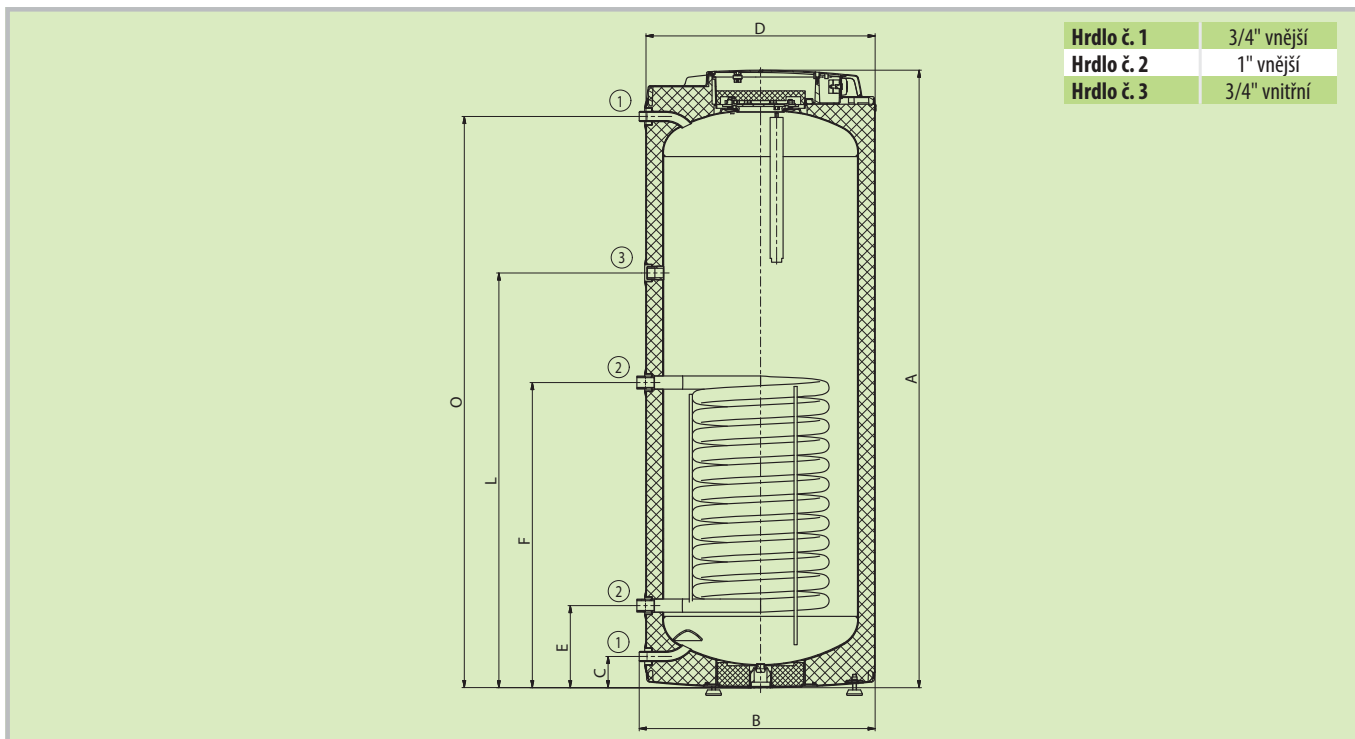
OKC 100–160 NTR OKC 200, 250 NTR

Typ zásobníku		OKC 100 NTR	OKC 125 NTR	OKC 160 NTR	OKC 200 NTR(R)	OKC 250 NTR(R)
Objem	[l]	87	112	148	208 (200)	242 (234)
Hmotnost ohřívače bez vody	[kg]	53	66	73	93 (102)	95 (104)
Tloušťka izolace	[mm]			42		
Tepelná vodivost izolace	[W·m ⁻¹ ·K ⁻¹]			0,022		
Max. pracovní teplota/přetlak v nádobě	[°C]/[bar]			90/6		
Teplosměnná plocha výměníku* (horního/dolního)	[m ²]	1,08	1,45	1,45	1,45 (1/1)	1,45 (1/1)
Objem výměníku* (horního/dolního)	[l]	7,1	9,5	9,5	9,5 (7/7)	9,5 (7/7)
Max. pracovní teplota/přetlak ve výměníku	[°C]/[bar]			110/10		
Výkon výměníku při průtoku 720 l 80 °C topné vody *	[kW]	24	32	32	32 (24/24)	32 (24/24)
Doba ohřevu výměníkem z 10 °C na 60 °C *	[min]	13	12	16	23 (14/14)	26 (14/23)
Třída energetické účinnosti		B	C	C	C	C
Statická ztráta	[W]	42	54	75	82	87



Rozměry [mm]	A	B	C	D	E	F	L
OKC 100 NTR	902	891	147	524	197	637	537
OKC 125 NTR	1064	1058	147	524	197	767	637
OKC 160 NTR	1255	1249	147	524	197	767	897

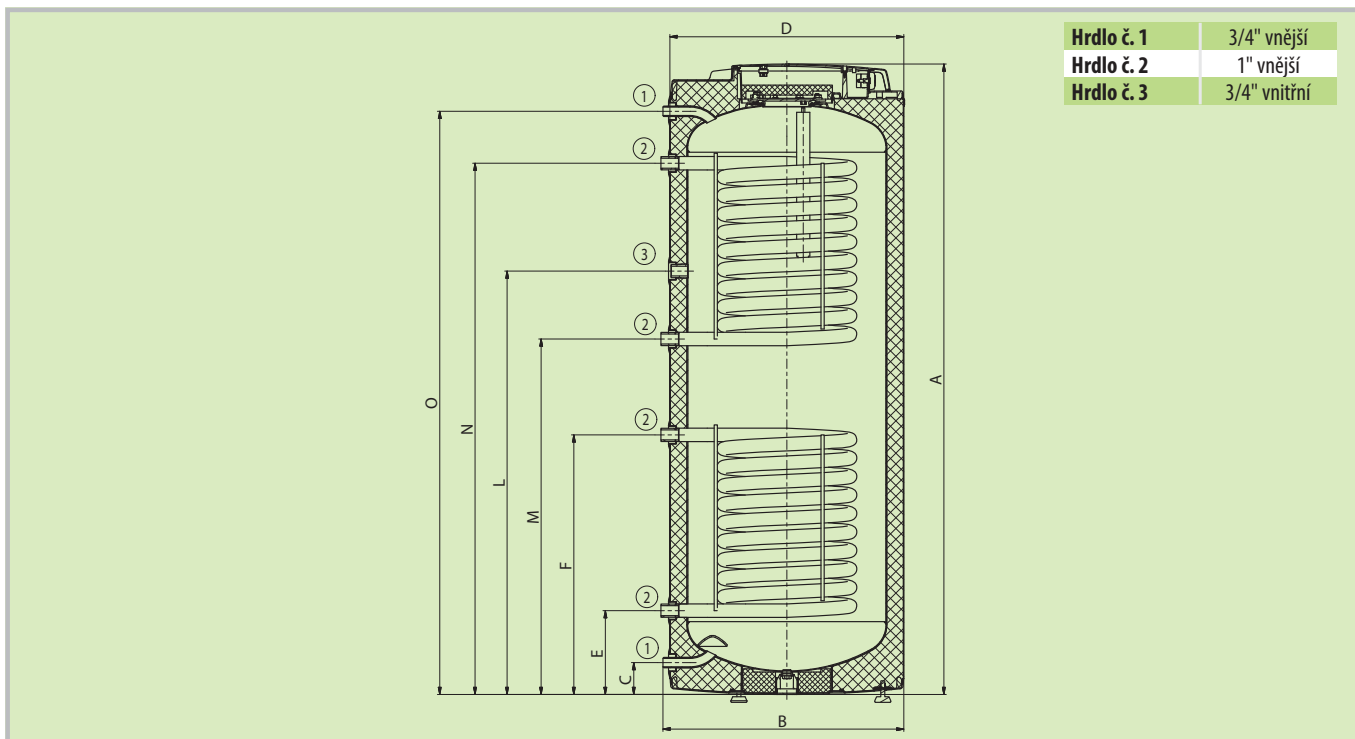
OKC 200–250 NTR



Hrdlo č. 1	3/4" vnější
Hrdlo č. 2	1" vnější
Hrdlo č. 3	3/4" vnitřní

Rozměry [mm]	A	B	C	D	E	F	L	O
OKC 200 NTR	1398	603	80	585	210	780	950	1280
OKC 250 NTR	1578	603	80	585	210	780	1060	1460

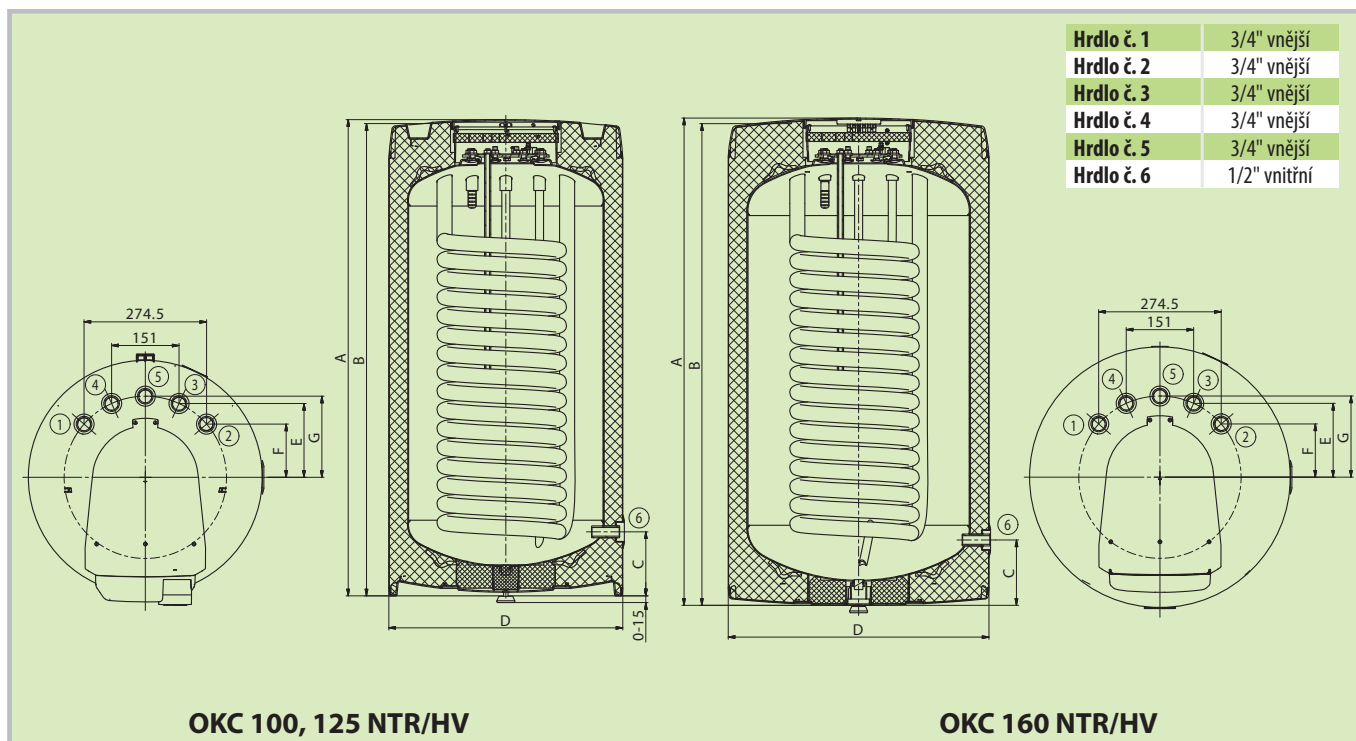
OKC 200–250 NTRR



Hrdlo č. 1	3/4" vnější
Hrdlo č. 2	1" vnější
Hrdlo č. 3	3/4" vnitřní

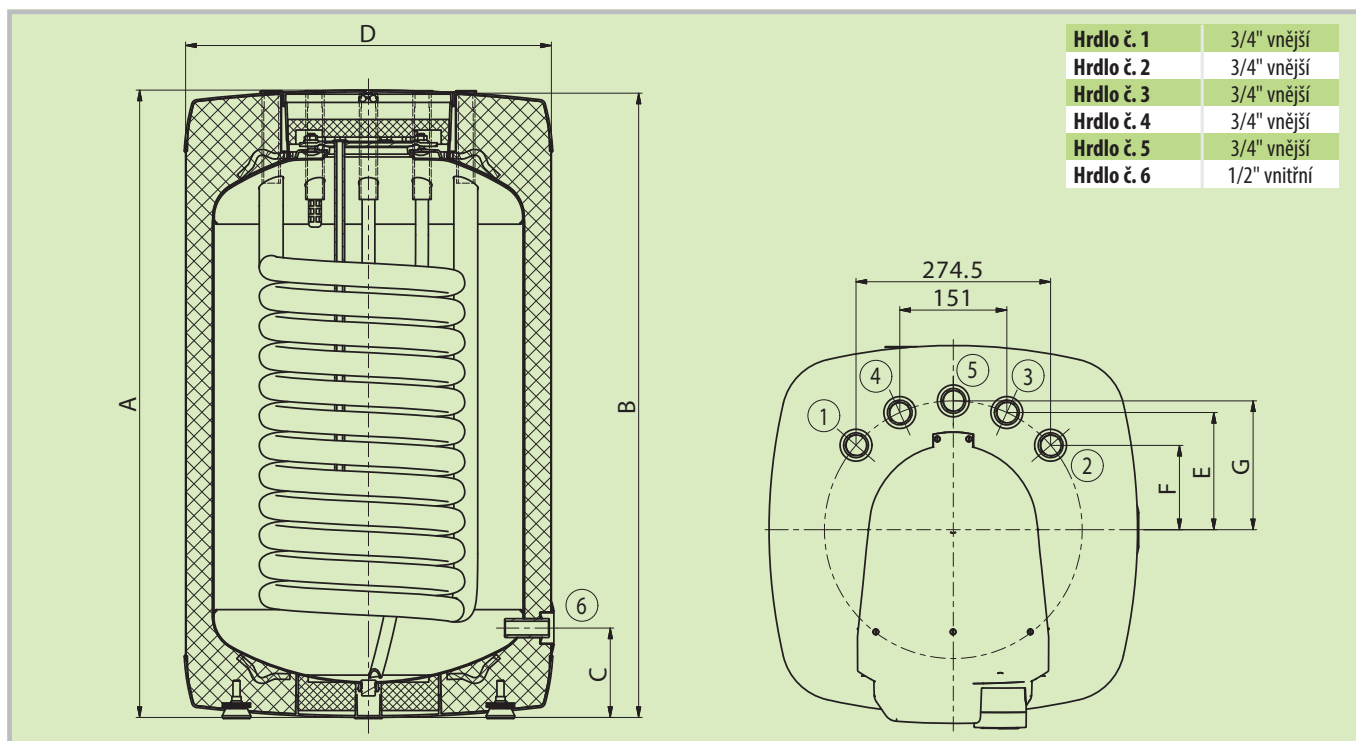
Rozměry [mm]	A	B	C	D	E	F	L	M	N	O
OKC 200 NTRR	1398	603	80	585	210	650	950	710	1150	1280
OKC 250 NTRR	1578	603	80	585	210	650	1060	890	1330	1460

OKC 100–160 NTR/HV



Rozměry [mm]	A	B	C	D	E	F	G
OKC 100 NTR/HV	902	893	144	524	165	119	182
OKC 125 NTR/HV	1067	1058	144	524	165	119	182
OKC 160 NTR/HV	1092	1079	146	584	165	119	182

OKH 100–125 NTR/HV



Rozměry [mm]	A	B	C	D	E	F	G
OKH 100 NTR/HV	885	882	127	520	165	119	182
OKH 125 NTR/HV	1050	1047	127	520	165	119	182

OKC 100–160 NTR/HV

- V objemech 100 160 l
- Vstup a výstup všech médií horním víkem
- Zásobníky vhodné pro instalaci pod závěsné kotle
- Zásobníky mají přiložený vypouštěcí ventil



OKC 100, 125 NTR/HV

OKC 160 NTR/HV

Typ zásobníku		OKC 100 NTR/HV	OKC 125 NTR/HV	OKC 160 NTR/HV
Objem	[l]	87	113	144
Hmotnost ohřívače bez vody	[kg]	53	64	77
Tloušťka izolace	[mm]		42	
Tepelná vodivost izolace	[W·m ⁻¹ ·K ⁻¹]		0,022	
Max. pracovní teplota/přetlak v nádobě	[°C]/[bar]		90/6	
Teplosměnná plocha výměníku *	[m ²]	1,08	1,45	1,45
Objem výměníku *	[l]	7,1	9,5	9,5
Max. pracovní teplota/přetlak ve výměníku	[°C]/[bar]		110/10	
Výkon výměníku při průtoku 720 l 80 °C topné vody *	[kW]	24	32	32
Doba ohřevu výměníkem z 10 °C na 60 °C *	[min]	13	12	16
Třída energetické účinnosti		B	C	C
Statická ztráta	[W]	42	65	65

OKH 100–125 NTR/HV

- V objemech 100–125 l
- Vstup a výstup všech médií horním víkem
- Zásobníky vhodné pro instalaci pod závěsné kotle
- Zásobníky mají přiložený vypouštěcí ventil



Typ zásobníku		OKH 100 NTR/HV	OKH 125 NTR/HV
Objem	[l]	87	115
Hmotnost ohřívače bez vody	[kg]	55	67
Tloušťka izolace	[mm]		až 80
Tepelná vodivost izolace	[W·m ⁻¹ ·K ⁻¹]		0,022
Max. pracovní teplota/přetlak v nádobě	[°C]/[bar]		90/6
Teplosměnná plocha výměníku *	[m ²]	1,08	1,45
Objem výměníku *	[l]	7,1	9,5
Max. pracovní teplota/přetlak ve výměníku	[°C]/[bar]		110/10
Výkon výměníku při průtoku 720 l 80 °C topné vody *	[kW]	24	32
Doba ohřevu výměníkem z 10 °C na 60 °C *	[min]	13	13
Třída energetické účinnosti		B	B
Statická ztráta	[W]	44	49

Pozn: * Hodnota určena výpočtem.

Kontaktní údaje: