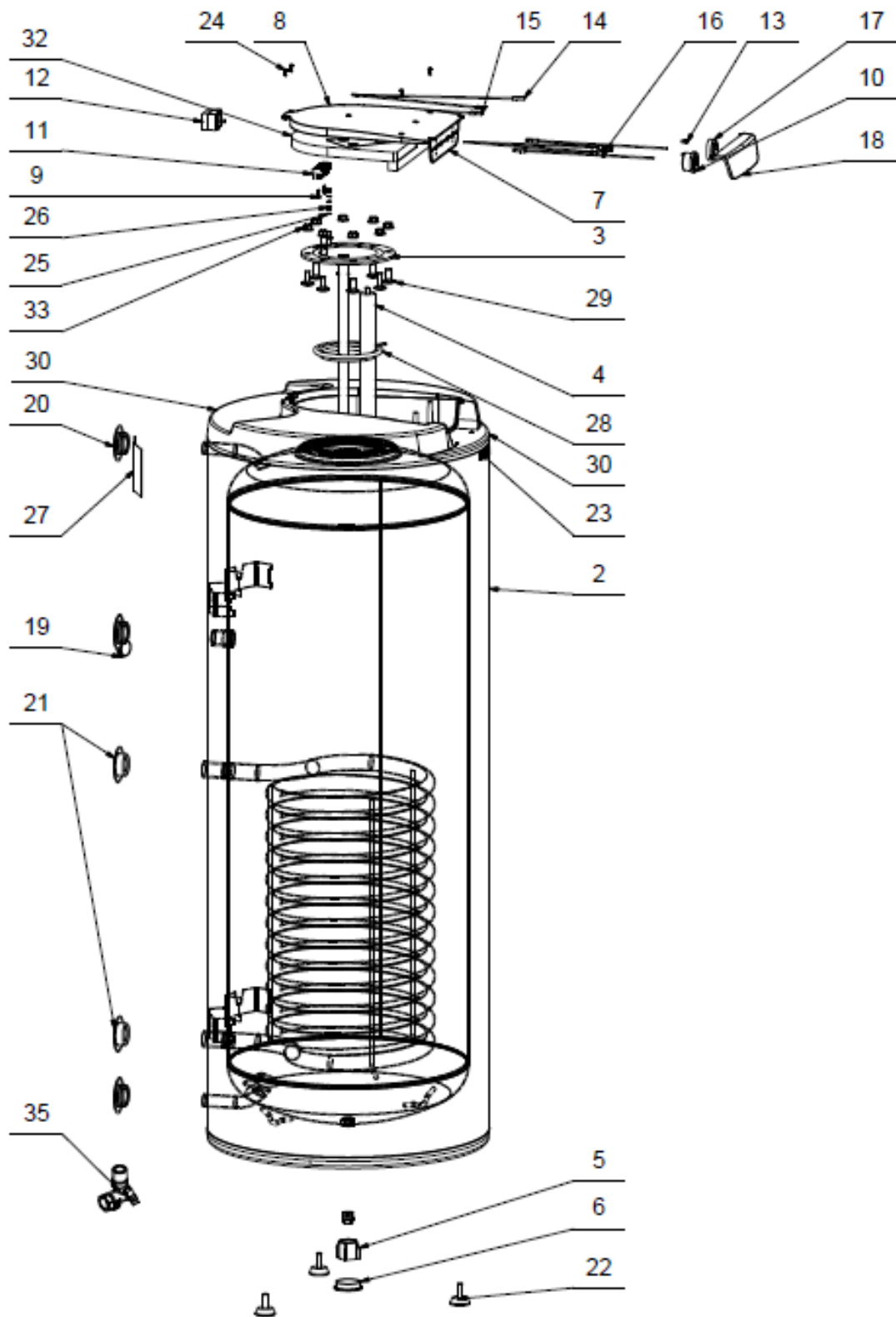


### OKC 250 NTR



Pozice	Ks	Typové číslo	CZ	ENG	GER	RUS
1	1	110970801	Ohřivač vody OKC 250 NTR	OKC 250 NTR water heater	Warmwasserspeicher OKC 250 NTR	ВОДОНАГРЕВАТЕЛЬ ОКС 250 NTR
2	1		Plášť vnější lakovaný	External cover painted	Speicheraussenmantel lackiert	КОЖУХ ВНЕШНИЙ ЛАКИРОВАННЫЙ
3	1	2000255	Víko příruby	Cover of flange	Flanschdeckel	КРЫШКА ФЛАНЦА
4	1	6199203	Anoda 33 x 370/M8	Anode 33 x 370/M8	Anode 33 x 370/M8	АНОД 33 x 370/M8
5	1		Zátka plastového víka	Plastic lid plug	Stopfen des Kunststoffdeckels	ПРОБКА ПЛАСТИКОВОЙ КРЫШКИ
6	1		Zátka plastového víka	Plastic lid plug	Stopfen des Kunststoffdeckels	ПРОБКА ПЛАСТИКОВОЙ КРЫШКИ
7	1	3321024	Kryt elektroinstalace komplet	Cover of electroinstall. complete	Elektroinstallationsabdeckung komplett	КРЫШКА ЭЛЕКТРОПРОВОДКИ ПОЛНЫЙ
8	1	5321850	Kryt elektroinstalace plast	Cover of electroinstall. plastic	Elektroinstallationsabdeckung Kunststoff	КРЫШКА ЭЛЕКТРОПРОВОДКИ ПЛАСТИК
9	2		Šroub do plechu pozink	Galv. sheet metal screw	Blechschraube verzinkt	ВИНТ ДЛЯ МЕТАЛЛА ОЦИНКОВАННЫЙ
10	1	6388308	Teploměr kapilárový	Capillary thermometer	Kapillarthermometer	КАПИЛЛЯРНЫЙ ТЕРМОМЕТР
11	1		Svorkovnice	Terminal board	Klemmleiste	КЛЕММНАЯ ПЛАТА
12	1	6405617	Termostat	Thermostat	Thermostat	ТЕРМОСТАТ
13	2		Šroub pozink	Galv. screw	Schraube verzinkt	ВИНТ ОЦИНКОВАННЫЙ
17	1	6321886	Knoflík termostatu	Thermostat knob	Thermostatknopf	МАХОВИК ТЕРМОСТАТА
18	1	6321871	Dvířka panelu	Panel door	Plattentür	ДВЕРЦА ПАНЕЛИ
19	1		Krytka plastová	Plastic cover	Kunststoffkappe	КРЫШКА ПЛАСТМАСОВАЯ
20	3		Víčko boční černé	Side cover black	Seitenkappe schwarz	КРЫШКА БОКОВАЯ ЧЕРНАЯ
21	2		Víčko boční černé	Side cover black	Seitenkappe schwarz	КРЫШКА БОКОВАЯ ЧЕРНАЯ
22	3	6309004	Šroub rektifikační	Rectification screw	Justierschraube	БОЛТ РЕКТИФИКАЦИОННЫЙ
23	1		Štítek	Label	Schild	ЩИТОК
24	4		Šroub do plechu pozink	Galv. sheet metal screw	Blechschraube verzinkt	ВИНТ ДЛЯ МЕТАЛЛА ОЦИНКОВАННЫЙ
25	3		Podložka vějířová pozink	Galv. serrated pad	Sicherheits-unterlegscheibe verzinkt	ШАЙБА ВЕЕРНАЯ ОЦИНКОВАННАЯ
26	2		Matice šestihránná pozink	Galv. hex nut	Sechskantmutter verzinkt	ГАЙКА ШЕСТИГРАННАЯ ОЦИНКОВАННАЯ
27	2		Štítek	Label	Schild	ЩИТОК
28	1	6273127	Kroužek těsnící	Sealing ring	Dichtring	УПЛОТНИТЕЛЬНОЕ КОЛЬЦО
29	8		Šroub vratový pozink	Galv. gate screw	Torschraube verzinkt	ВИНТ ОЦИНКОВАННЫЙ
30	1		Víko pláště spodní	Housing lid - lower	Manteldeckel unten	КРЫШКА ОБОЛОЧКИ НИЖНЯЯ
31	1		Víko pláště horní	Housing lid - upper	Manteldeckel oben	КРЫШКА ОБОЛОЧКИ ВЕРХНЯЯ
32	1	6283124	Zátka izolační	Insulation plug	Isolationsstöpsel	ЗАГЛУШКА ИЗОЛИРУЮЩАЯ
33	8		Matice přírubová pozink	Galv. flange nut	Flanschmutter verzinkt	ГАЙКА ФЛАНЦЕВАЯ ОЦИНКОВАННАЯ
34	1		Tepelná izolace	Insulation	Wärmedämmung	ТЕПЛОИЗОЛЯЦИЯ
35	1	6422509	Pojistný ventil	Safety valve	Sicherheitsventil	ПРЕДОХРАНИТЕЛЬНЫЙ КЛАПАН
14 - 16	1		Sada vodičů	Wire set	Leitersatz	КОМПЛЕКТ ПРОВОДОВ