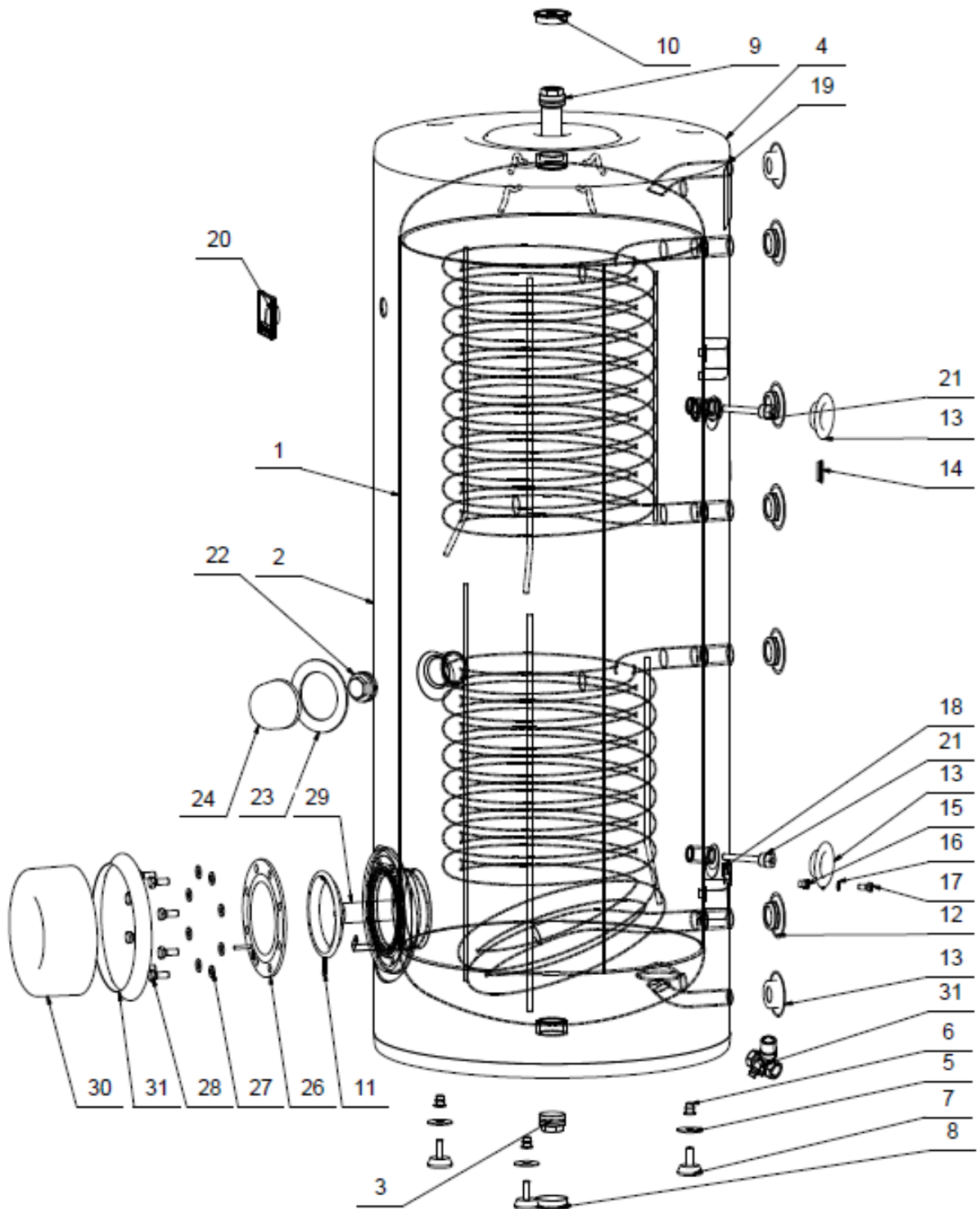


OKC 250 NTRR/BP



Pozice	Ks	Typové číslo	CZ	ENG	GER	RUS
1	1	110990101	Ohřívač vody OKC 250 NTRR/BP	OKC 250 NTRR/BP water heater	Warmwasserspeicher OKC 250 NTRR/BP	ВОДОНАГРЕВАТЕЛЬ ОКС 250 NTRR/BP
2	1		Plášť vnější lakovaný	External cover painted	Speicheraussenmantel lackiert	КОЖУХ ВНЕШНИЙ ЛАКИРОВАННЫЙ
3	1		Zátka	Plug	Stöpsel	ЗАГЛУШКА
4	2		Víko pláště horní	Housing lid - upper	Manteldeckel oben	КРЫШКА ОБОЛОЧКИ ВЕРХНЯЯ
5	6		Podložka	Pad	Scheibe	ШАЙБА
6	3		Matice nýtovací M10	Rivet nut M10	Nietmutter M10	ГАЙКА КЛЕПАЛЬНАЯ M10
7	3	6309004	Šroub rektifikační	Rectification screw	Justierschraube	БОЛТ РЕКТИФИКАЦИОННЫЙ
8	1		Zátka plastového víka	Plastic lid plug	Stopfen des Kunststoffdeckels	ПРОБКА ПЛАСТИКОВОЙ КРЫШКИ
9	1	6199219	Anoda 33 x 450 / G 5/4"	Anode 33 x 450 / G 5/4"	Anode 33 x 450 / G 5/4"	АНОД 33 x 450 / G 5/4"
10	1		Zátka plastového víka	Plastic lid plug	Stopfen des Kunststoffdeckels	ПРОБКА ПЛАСТИКОВОЙ КРЫШКИ
11	1	6273127	Kroužek těsnící	Sealing ring	Dichtring	УПЛОТНИТЕЛЬНОЕ КОЛЬЦО
12	5		Víčko boční černé	Side cover black	Seitenkappe schwarz	КРЫШКА БОКОВАЯ ЧЕРНАЯ
13	4		Víčko boční černé	Side cover black	Seitenkappe schwarz	КРЫШКА БОКОВАЯ ЧЕРНАЯ
14	2		Krytka plastová	Plastic cover	Kunststoffkappe	КРЫШКА ПЛАСТМАСОВАЯ
15	1		Matice nýtovací	Rivet nut	Nietmutter	ГАЙКА КЛЕПАЛЬНАЯ
16	2		Podložka vějířová pozink	Galv. serrated pad	Sicherheits-unterlegscheibe verzinkt	ШАЙБА ВЕЕРНАЯ ОЦИНКОВАННАЯ
17	1		Šroub mosazný M8x16	M8x16 brass screw	Messingschraube M8x16	ВИНТ ЛАТУННЫЙ M8x16
18	1		Štítek	Label	Schild	ЩИТОК
19	2		Štítek	Label	Schild	ЩИТОК
20	1	6388315	Indikátor teploty	Temperature indicator	Temperaturindikator	ИНДИКАТОР ТЕМПЕРАТУРЫ
21	2	6422542	Jímka	Reservoir	Sammelbehälter	ПАТРОН
22	1	6309254	Zátka	Plug	Stöpsel	ЗАГЛУШКА
23	1		MP samolepka černá	MP self-adhesive sticker - black	MP Aufkleber schwarz	MP НАКЛЕЙКА ЧЕРНАЯ
24	1	6321849	Kryt	Cover	Abdeckung	КРЫШКА
25	1		Tepelná izolace	Insulation	Wärmedämmung	ТЕПЛОИЗОЛЯЦИЯ
26	1	2000232	Víko příruby	Cover of flange	Flanschdeckel	КРЫШКА ФЛАНЦА
27	8		Podložky rovné pozink	Galv. flat pads	Beilagscheibe verzinkt	ШАЙБА ПЛОСКАЯ ОЦИНКОВАННАЯ
28	8		Šroub pozink	Galv. screw	Schraube verzinkt	ВИНТ ОЦИНКОВАННЫЙ
29	1	6199202	Anoda 33 x 200/M8	Anode 33 x 200/M8	Anode 33 x 200/M8	АНОД 33 x 200/M8
30	1	6321998	Kryt elektroinstalace	Cover of electroinstall.	Elektroinstallationsabdeckung	КРЫШКА ЭЛЕКТРОПРОВОДКИ
31	1		Těsnící límec	Sealing collar	Dichtungskragen	УПЛОТНИТЕЛЬНЫЙ ВОРОТНИК
32	1	6422509	Pojistný ventil	Safety valve	Sicherheitsventil	ПРЕДОХРАНИТЕЛЬНЫЙ КЛАПАН