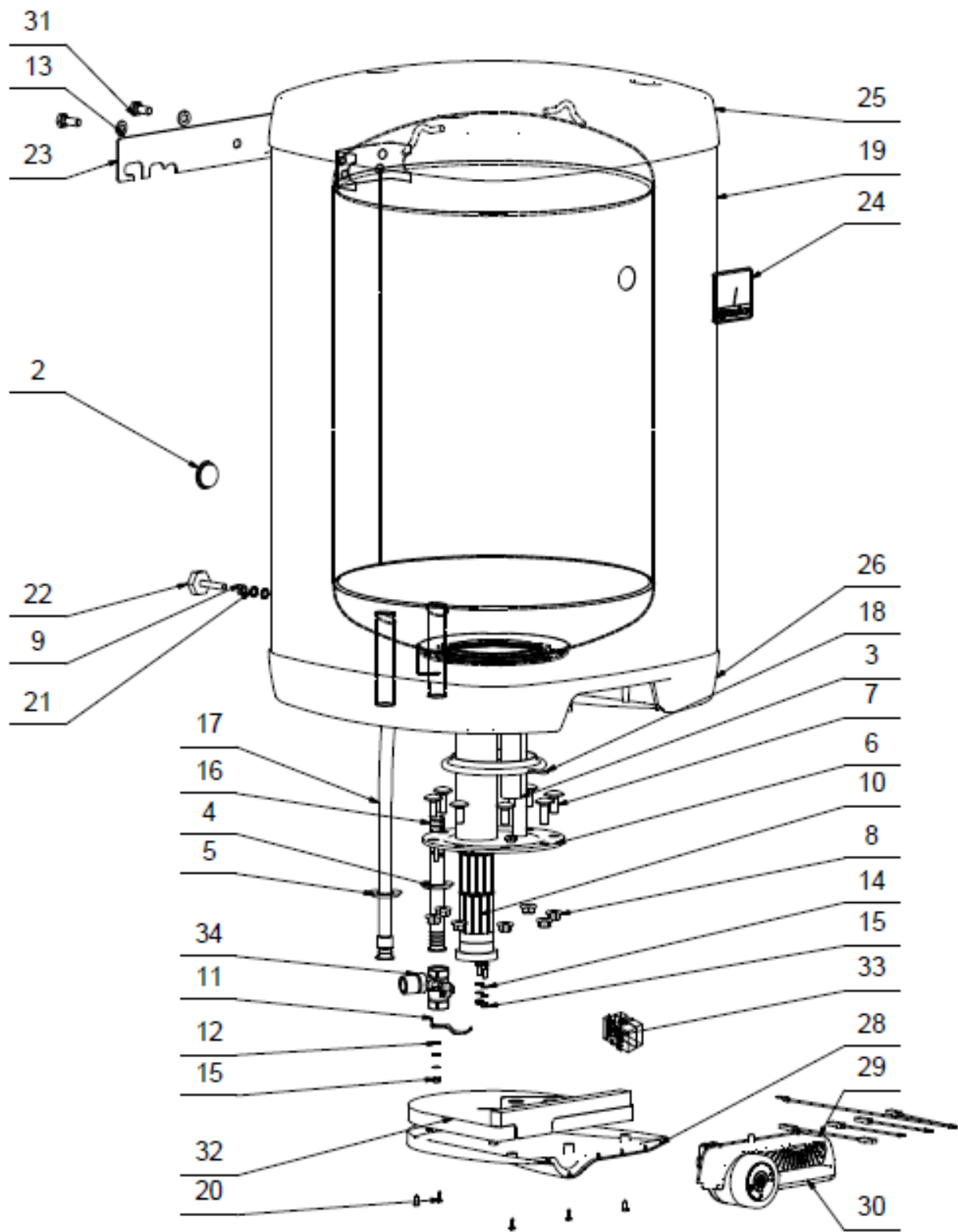


OKHE 100



| Pozice | Ks | Typové číslo | CZ | ENG | GER | RUS |
|--------|----|--------------|---------------------------|---------------------------|--------------------------------------|-----------------------------------|
| 1 | 1 | 140810801 | Ohříváč vody OKHE 100 | OKHE 100 water heater | Warmwasserspeicher OKHE 100 | ВОДОНАГРЕВАТЕЛЬ ОКНЕ 100 |
| 2 | 1 | | Krytka plastová | Plastic cover | Kunststoffkappe | КРЫШКА ПЛАСТМАСОВАЯ |
| 3 | 1 | 6199201 | Anoda 26x465/M8 | Anode 26x465/M8 | Anode 26x465/M8 | АНОД 26x465/M8 |
| 4 | 1 | | Těsnící kroužek tvarový | Sealing ring - shaped | Formdichtungsring | УПЛОТНИТЕЛЬНОЕ КОЛЬЦО РЕЛИЕФНОЕ |
| 5 | 1 | | Kroužek těsnící tvarový | Sealing ring - shaped | Formdichtungsring | УПЛОТНИТЕЛЬНОЕ КОЛЬЦО РЕЛИЕФНОЕ |
| 6 | 1 | 2000250 | Víko příruby | Cover of flange | Flanschdeckel | КРЫШКА ФЛАНЦА |
| 7 | 8 | | Šroub vratový pozink | Galv. gate screw | Torschraube verzinkt | ВИНТ ОЦИНКОВАННЫЙ |
| 8 | 8 | | Matice přírubová pozink | Galv. flange nut | Flanschmutter verzinkt | ГАЙКА ФЛАНЦЕВАЯ ОЦИНКОВАННАЯ |
| 9 | 1 | | Matice šestihránná pozink | Galv. hex nut | Sechskantmutter verzinkt | ГАЙКА ШЕСТИГРАННАЯ ОЦИНКОВАННАЯ |
| 10 | 1 | 3342001ND | Topné těleso | Heating element | Heizkörper | НАГРЕВАТЕЛЬНЫЙ ЭЛЕМЕНТ - ТЭН |
| 11 | 1 | | Držák topného tělesa | Heating element holder | Heizkörperhalter | КРЕПЛЕНИЕ ТЭНА |
| 12 | 3 | | Podložka vějířová pozink | Galv. serrated pad | Sicherheits-unterlegscheibe verzinkt | ШАЙБА ВЕЕРНАЯ ОЦИНКОВАННАЯ |
| 13 | 2 | | Podložky rovné pozink | Galv. flat pads | Beilagscheibe verzinkt | ШАЙБА ПЛОСКАЯ ОЦИНКОВАННАЯ |
| 14 | 4 | | Podložky rovné pozink | Galv. flat pads | Beilagscheibe verzinkt | ШАЙБА ПЛОСКАЯ ОЦИНКОВАННАЯ |
| 15 | 4 | | Matice šestihránná pozink | Galv. hex nut | Sechskantmutter verzinkt | ГАЙКА ШЕСТИГРАННАЯ ОЦИНКОВАННАЯ |
| 16 | 1 | 6321895 | Napouštěcí vložka | Dispenser of cold water | Tränkeinlage | РАСПРЕДЕЛИТЕЛЬ ХОЛОДНОЙ ВОДЫ |
| 17 | 1 | 6323912 | Trubka plastová PEX N | Plastic tube PEX N | Kunststoffrohr PEX N | ТРУБА ПЛАСТМАСОВАЯ PEX N |
| 18 | 1 | 6273127 | Kroužek těsnící | Sealing ring | Dichtring | УПЛОТНИТЕЛЬНОЕ КОЛЬЦО |
| 19 | 1 | | Plášť vnější lakovaný | External cover painted | Speicheraussenmantel lackiert | КОЖУХ ВНЕШНИЙ ЛАКИРОВАННЫЙ |
| 20 | 5 | | Šroub do plechu pozink | Galv. sheet metal screw | Blechschrabe verzinkt | ВИНТ ДЛЯ МЕТАЛЛА ОЦИНКОВАННЫЙ |
| 21 | 2 | | Podložka vějířová pozink | Galv. serrated pad | Sicherheits-unterlegscheibe verzinkt | ШАЙБА ВЕЕРНАЯ ОЦИНКОВАННАЯ |
| 22 | 1 | 6309020 | Šroub rektifikační M8x45 | Rectification screw M8x45 | Justierschraube M8x45 | БОЛТ РЕКТИФИКАЦИОННЫЙ M8x45 |
| 23 | 1 | | Výlisek závěsu | Suspender moulding | Scharnierpressling | ШТАМПОВКА ПЕТЛИ |
| 24 | 1 | 6388315 | Indikátor teploty | Temperature indicator | Temperaturindikator | ИНДИКАТОР ТЕМПЕРАТУРЫ |
| 25 | 1 | | Víko pláště horní | Housing lid - upper | Manteldeckel oben | КРЫШКА ОБОЛОЧКИ ВЕРХНЯЯ |
| 26 | 1 | | Víko pláště spodní | Housing lid - lower | Manteldeckel unten | КРЫШКА ОБОЛОЧКИ НИЖНЯЯ |
| 27 | 1 | | Tepelná izolace | Insulation | Wärmedämmung | ТЕПЛОИЗОЛЯЦИЯ |
| 28 | 1 | 6321984 | Kryt elektroinstalace | Cover of electroinstall. | Elektroinstallationsabdeckung | КРЫШКА ЭЛЕКТРОПРОВОДКИ |
| 29 | 1 | 3322004ND | Sestava ovladače komplet | Control set complete | Bedienelement komplett | КОМПЛЕКТ БЛОКА УПРАВЛЕНИЯ ПОЛНЫЙ |
| 30 | 1 | 6422071 | Sestava ovladače plast | Control set plastic | Bedienelement Kunststoff | КОМПЛЕКТ БЛОКА УПРАВЛЕНИЯ ПЛАСТИК |
| 31 | 2 | | Šroub pozink | Galv. screw | Schraube verzinkt | ВИНТ ОЦИНКОВАННЫЙ |
| 32 | 1 | 6283124 | Zátka izolační | Insulation plug | Isolationsstöpsel | ЗАГЛУШКА ИЗОЛИРУЮЩАЯ |
| 33 | 1 | 6405616 | Termostat | Thermostat | Thermostat | ТЕРМОСТАТ |
| 34 | 1 | 6422509 | Pojistný ventil | Safety valve | Sicherheitsventil | ПРЕДОХРАНИТЕЛЬНЫЙ КЛАПАН |