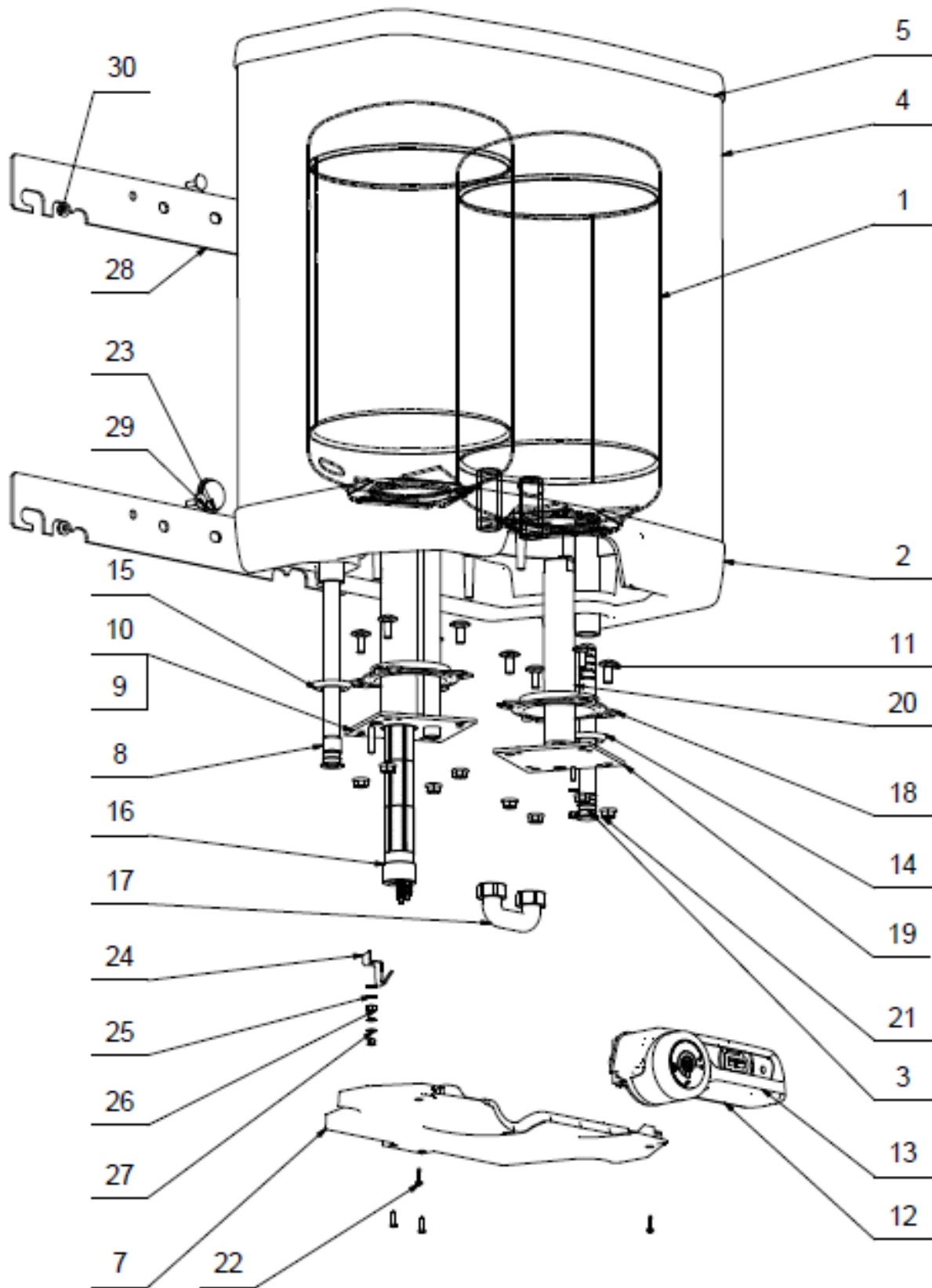


### OKHE ONE 30



Pozice	Ks	Typové číslo	CZ	ENG	GER	RUS
1	1	181110801	Ohříváč vody ONE 30	ONE 30 water heater	Warmwasserspeicher ONE 30	ВОДОНАГРЕВАТЕЛЬ ONE 30
2	1		Víko plastové dolní	Plastic lid - lower	Kunststoffabdeckung unten	КРЫШКА ПЛАСТМАСОВАЯ НИЖНЯЯ
3	1	6321895	Napouštěcí vložka	Dispenser of cold water	Tränkeinlage	РАСПРЕДЕЛИТЕЛЬ ХОЛОДНОЙ ВОДЫ
4	1		Plášť vnější lakovaný	External cover painted	Speicheraussenmantel lakiert	КОЖУХ ВНЕШНИЙ ЛАКИРОВАННЫЙ
5	1		Víko plastové horní	Plastic lid - upper	Kunststoffabdeckung oben	КРЫШКА ПЛАСТМАСОВАЯ ВЕРХНЯЯ
6	1		Tepelná izolace	Insulation	Wärmedämmung	ТЕПЛОИЗОЛЯЦИЯ
7	1	6322058	Kryt elektroinstalace	Cover of electroinstall.	Elektroinstallationsabdeckung	КРЫШКА ЭЛЕКТРОПРОВОДКИ
8	1	6323910	Trubka plastová PEX N	Plastic tube PEX N	Kunststoffrohr PEX N	ТРУБА ПЛАСТМАСОВАЯ PEX N
9	1	2004007ND	Víko příruby	Cover of flange	Flanschdeckel	КРЫШКА ФЛАНЦА
10	1	6199232	Anoda 26 x 400/M8	Anode 26 x 400/M8	Anode 26 x 400/M8	АНОД 26 x 400/M8
11	8		Šroub vratový M8 x 20	Gate screw M8 x 20	Torschraube M8 x 20	ВИНТ ОЦИНКОВАННЫЙ M8 x 20
12	1	3322007ND	Sestava ovladače komplet	Control set complete	Bedienelement komplett	КОМПЛЕКТ БЛОКА УПРАВЛЕНИЯ ПОЛНЫЙ
13	1	6422073	Sestava ovladače	Control set	Bedienelement	КОМПЛЕКТ БЛОКА УПРАВЛЕНИЯ
14	1		Těsnící kroužek tvarový modrý	Sealing ring - shaped blue	Formdichtungsring blau	УПЛОТНИТЕЛЬНОЕ КОЛЬЦО РЕЛИЕФНОЕ СИНЕЕ
15	1		Kroužek těsnící tvarový červený	Sealing ring - shaped red	Formdichtungsring rot	УПЛОТНИТЕЛЬНОЕ КОЛЬЦО РЕЛИЕФНОЕ КРАСНОЕ
16	1	6541559	Topné těleso	Heating element	Heizkörper	НАГРЕВАТЕЛЬНЫЙ ЭЛЕМЕНТ - ТЭН
17	1	6319706	G3/4" propojení 60	G3/4" interconnection 60	G3/4" Durchschaltung 60	G3/4" СОЕДИНЕНИЕ 60
18	2	6273130	Kroužek těsnící	Sealing ring	Dichtring	УПЛОТНИТЕЛЬНОЕ КОЛЬЦО
19	1	2004004ND	Víko příruby - slepá zátka	Cover of flange - dummy plug	Flanschdeckel - Blindstopfen	КРЫШКА ФЛАНЦА - ЗАГЛУШКА
20	1	6199202	Anoda 33 x 200/M8	Anode 33 x 200/M8	Anode 33 x 200/M8	АНОД 33 x 200/M8
21	8		Matice	Nut	Mutter	ГАЙКА
22	4		Šroub do plechu pozink 3,9 x16	Galv. sheet metal screw 3,9 x16	Blechschrabe verzinkt 3,9 x16	ВИНТ ДЛЯ МЕТАЛЛА ОЦИНКОВАННЫЙ 3,9 x16
23	1		Krytka vypěnění	Foaming cover	Kappe der Schaumfüllung	КРЫШКА ЗАПОЛНЕНИЯ
24	1		Držák topného tělesa	Heating element holder	Heizkörperhalter	КРЕПЛЕНИЕ ТЭНА
25	4		Podložka vějířová pozink	Galv. serrated pad	Sicherheits-unterlegscheibe verzinkt	ШАЙБА ВЕЕРНАЯ ОЦИНКОВАННАЯ
26	3		Matice šestihránná pozink	Galv. hex nut	Sechskantmutter verzinkt	ГАЙКА ШЕСТИГРАННАЯ ОЦИНКОВАННАЯ
27	1		Podložky rovné pozink	Galv. flat pads	Beilagscheibe verzinkt	ШАЙБА ПЛОСКАЯ ОЦИНКОВАННАЯ
28	2	102000703	Sada závěsů	Set of hinges	Wandhalterungssatz	КОМПЛЕКТ ПОДВЕСОВ
29	4		Šroub M8 x 20	M8 x 20 screw	Schraube M8 x 20	ВИНТ M8 x 20
30	4		Matice	Nut	Mutter	ГАЙКА