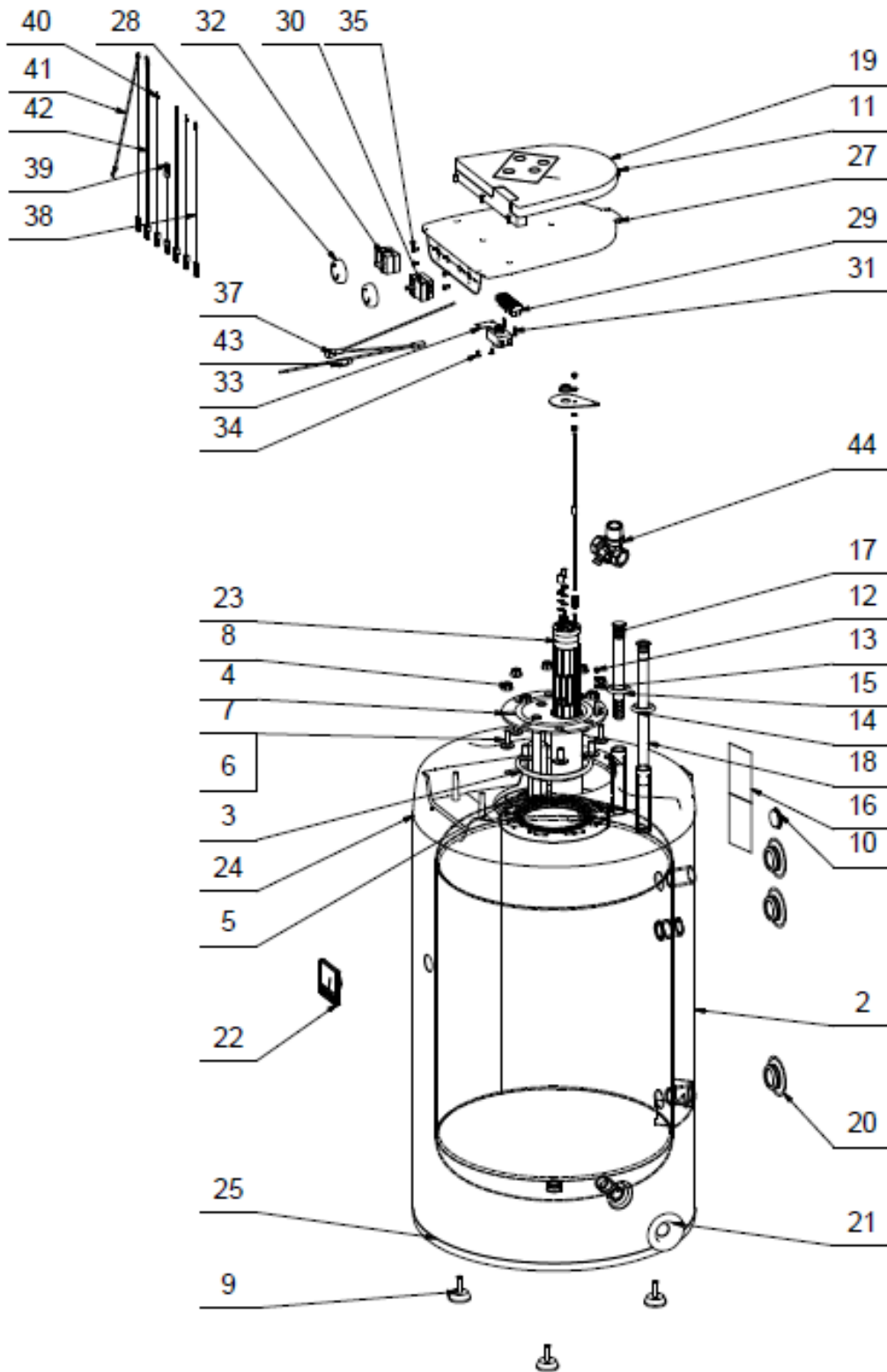


OKCE 100 NTR/2,2 kW



| Pozice | Ks | Typové číslo | CZ | ENG | GER | RUS |
|---------|----|--------------|----------------------------------|-----------------------------------|--|-------------------------------------|
| 1 | 1 | 1108701101 | Ohřivač vody OKCE 100 NTR/2,2 kW | OKCE 100 NTR/2,2 kW water heater | Warmwasserspeicher OKCE 100 NTR/2,2 kW | ВОДОНАГРЕВАТЕЛЬ ОКСЕ 100 NTR/2,2 kW |
| 2 | 1 | | Plášť vnější lakovaný | External cover painted | Speicheraussenmantel lackiert | КОЖУХ ВНЕШНИЙ ЛАКИРОВАННЫЙ |
| 3 | 1 | 6273127 | Kroužek těsnící | Sealing ring | Dichtring | УПЛОТНИТЕЛЬНОЕ КОЛЬЦО |
| 4 | 1 | 2000268 | Víko příruby | Cover of flange | Flanschdeckel | КРЫШКА ФЛАНЦА |
| 5 | 1 | 6199203 | Anoda 33 x 370/M8 | Anode 33 x 370/M8 | Anode 33 x 370/M8 | АНОД 33 x 370/M8 |
| 6 | 6 | | Šroub vratový pozink | Galv. gate screw | Torschraube verzinkt | ВИНТ ОЦИНКОВАННЫЙ |
| 7 | 2 | | Šroub vratový pozink | Galv. gate screw | Torschraube verzinkt | ВИНТ ОЦИНКОВАННЫЙ |
| 8 | 8 | | Matice přírubová pozink | Galv. flange nut | Flanschmutter verzinkt | ГАЙКА ФЛАНЦЕВАЯ ОЦИНКОВАННАЯ |
| 9 | 3 | 6309004 | Šroub rektifikační | Rectification screw | Justierschraube | БОЛТ РЕКТИФИКАЦИОННЫЙ |
| 10 | 1 | | Krytka plastová | Plastic cover | Kunststoffkappe | КРЫШКА ПЛАСТМАСОВАЯ |
| 11 | 5 | | Šroub do plechu pozink | Galv. sheet metal screw | Blechschrabe verzinkt | ВИНТ ДЛЯ МЕТАЛЛА ОЦИНКОВАННЫЙ |
| 12 | 4 | | Matice šestihránná pozink | Galv. hex nut | Sechskantmutter verzinkt | ГАЙКА ШЕСТИГРАННАЯ ОЦИНКОВАННАЯ |
| 13 | 3 | | Podložka vějířová pozink | Galv. serrated pad | Sicherheits-unterlegscheibe verzinkt | ШАЙБА ВЕЕРНАЯ ОЦИНКОВАННАЯ |
| 14 | 1 | | Těsnící kroužek tvarový | Sealing ring - shaped | Formdichtungsring | УПЛОТНИТЕЛЬНОЕ КОЛЬЦО РЕЛИЕФНОЕ |
| 15 | 1 | | Kroužek těsnící tvarový | Sealing ring - shaped | Formdichtungsring | УПЛОТНИТЕЛЬНОЕ КОЛЬЦО РЕЛИЕФНОЕ |
| 16 | 2 | | Štítek | Label | Schild | ЩИТОК |
| 17 | 1 | 6321895 | Napouštěcí vložka | Dispenser of cold water | Tränkeinlage | РАСПРЕДЕЛИТЕЛЬ ХОЛОДНОЙ ВОДЫ |
| 18 | 1 | 6323912 | Trubka plastová PEX N | Plastic tube PEX N | Kunststoffrohr PEX N | ТРУБА ПЛАСТМАСОВАЯ PEX N |
| 19 | 1 | 6283124 | Zátka izolační | Insulation plug | Isolationsstöpsel | ЗАГЛУШКА ИЗОЛИРУЮЩАЯ |
| 20 | 3 | | Víčko boční černé | Side cover black | Seitenkappe schwarz | КРЫШКА БОКОВАЯ ЧЕРНАЯ |
| 21 | 1 | | Víčko boční černé | Side cover black | Seitenkappe schwarz | КРЫШКА БОКОВАЯ ЧЕРНАЯ |
| 22 | 1 | 6388315 | Indikátor teploty | Temperature indicator | Temperaturindikator | ИНДИКАТОР ТЕМПЕРАТУРЫ |
| 23 | 1 | 3342024ND | Topné těleso | Heating element | Heizkörper | НАГРЕВАТЕЛЬНЫЙ ЭЛЕМЕНТ - ТЭН |
| 24 | 1 | | Víko plastové | Plastic lid | Kunststoffdeckel | ПЛАСТИКОВОЙ КРЫШКИ |
| 25 | 1 | | Víko plastové | Plastic lid | Kunststoffdeckel | ПЛАСТИКОВОЙ КРЫШКИ |
| 26 | 1 | 3321052ND | Kryt elektroinstalace komplet | Cover of electroinstall. complete | Elektroinstallationsabdeckung komplett | КРЫШКА ЭЛЕКТРОПРОВОДКИ ПОЛНЫЙ |
| 27 | 1 | 6321994 | Kryt elektroinstalace | Cover of electroinstall. | Elektroinstallationsabdeckung | КРЫШКА ЭЛЕКТРОПРОВОДКИ |
| 28 | 2 | 6321886 | Knoflík termostatu | Thermostat knob | Thermostatknopf | МАХОВИК ТЕРМОСТАТА |
| 29 | 1 | | Svorkovnice | Terminal board | Klemmleiste | КЛЕММНАЯ ПЛАТА |
| 30 | 1 | 6405616 | Termostat | Thermostat | Thermostat | ТЕРМОСТАТ |
| 31 | 2 | | Šroub do plechu pozink | Galv. sheet metal screw | Blechschrabe verzinkt | ВИНТ ДЛЯ МЕТАЛЛА ОЦИНКОВАННЫЙ |
| 32 | 1 | 6405617 | Termostat | Thermostat | Thermostat | ТЕРМОСТАТ |
| 33 | 1 | 6541907 | Tepelná pojistka | Thermal fuse | Wärmesicherung | ТЕПЛОЙ ПРЕДОХРАНИТЕЛЬ |
| 34 | 2 | | Šroub do plechu pozink | Galv. sheet metal screw | Blechschrabe verzinkt | ВИНТ ДЛЯ МЕТАЛЛА ОЦИНКОВАННЫЙ |
| 35 | 4 | | Šroub pozink | Galv. screw | Schraube verzinkt | ВИНТ ОЦИНКОВАННЫЙ |
| 36 | 1 | 6422509 | Pojistný ventil | Safety valve | Sicherheitsventil | ПРЕДОХРАНИТЕЛЬНЫЙ КЛАПАН |
| 37 - 43 | 1 | 5341001 | Sada vodičů | Wire set | Leitersatz | КОМПЛЕКТ ПРОВОДОВ |