

OKCE 100 NTR/2,2 kW  
 OKCE 125 NTR/2,2 kW  
 OKCE 160 NTR/2,2 kW  
 OKCE 200 NTR/2,2 kW  
 OKCE 250 NTR/2,2 kW  
 OKCE 200 NTRR/2,2 kW  
 OKCE 250 NTRR/2,2 kW  
 OKC 100 NTR/BP  
 OKC 125 NTR/BP  
 OKC 160 NTR/BP  
 OKC 200 NTR/BP  
 OKC 250 NTR/BP  
 OKC 200 NTRR/BP  
 OKC 250 NTRR/BP

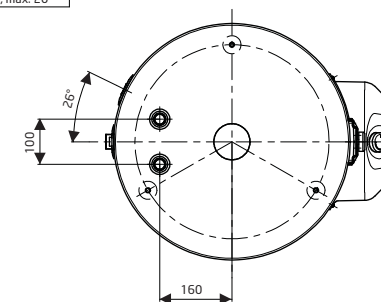
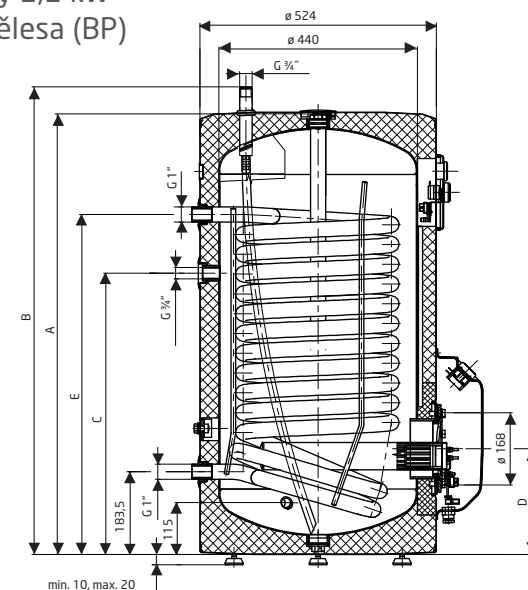
## OHŘÍVAČE VODY ZÁSOBNÍKOVÉ NEPŘÍMOTOPNÉ

Stacionární 0,6 MPa - vestavné topné těleso do příruby 2,2 kW  
 Stacionární 0,6 MPa - s boční přírubou - bez topného tělesa (BP)

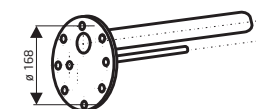
Typ	A	B	C	D	E
OKCE 100 NTR/2,2 kW OKC 100 NTR/BP	815	869	517	229	617
OKCE 125 NTR/2,2 kW OKC 125 NTR/BP	980	1040	623	246	753

Typ	OKCE 100 NTR/2,2 kW OKC 100 NTR/BP	OKCE 125 NTR/2,2 kW OKC 125 NTR/BP
Objem [l]	95	120
Max. hmotnost ohříváče bez vody [kg]	63/59	77/72
Max. provozní přetlak v nádobě [MPa]	0,6	0,6
Max. provozní přetlak ve výměníku [MPa]	1	1
Max. teplota topné vody [°C]	110	110
Max. teplota TUV [°C]	80	80
Teplosměnná plocha výměníku [m <sup>2</sup> ]	1	1,45
Výkon spodního/horního výměníku [kW]	24	32
Trvalý výkon TUV [l/hod]	610	990
Doba ohřevu výměníkem z 10 °C na 60 °C [min]	14	14
Doba ohřevu el. en. z 10 °C na 60 °C [hod] *	3	3,5
Příkon [kW] *	2,2	2,2
Napětí [V/Hz]	1 PE-N~230/50	1 PE-N~230/50
Napětí ovládacích prvků [V/Hz]	1 PE-N~230/50	1 PE-N~230/50
Elektrické krytí	IP 44	IP 44
Tepelné ztráty [kWh/24h]/třída en. účinnosti	0,9/C	1,1/C

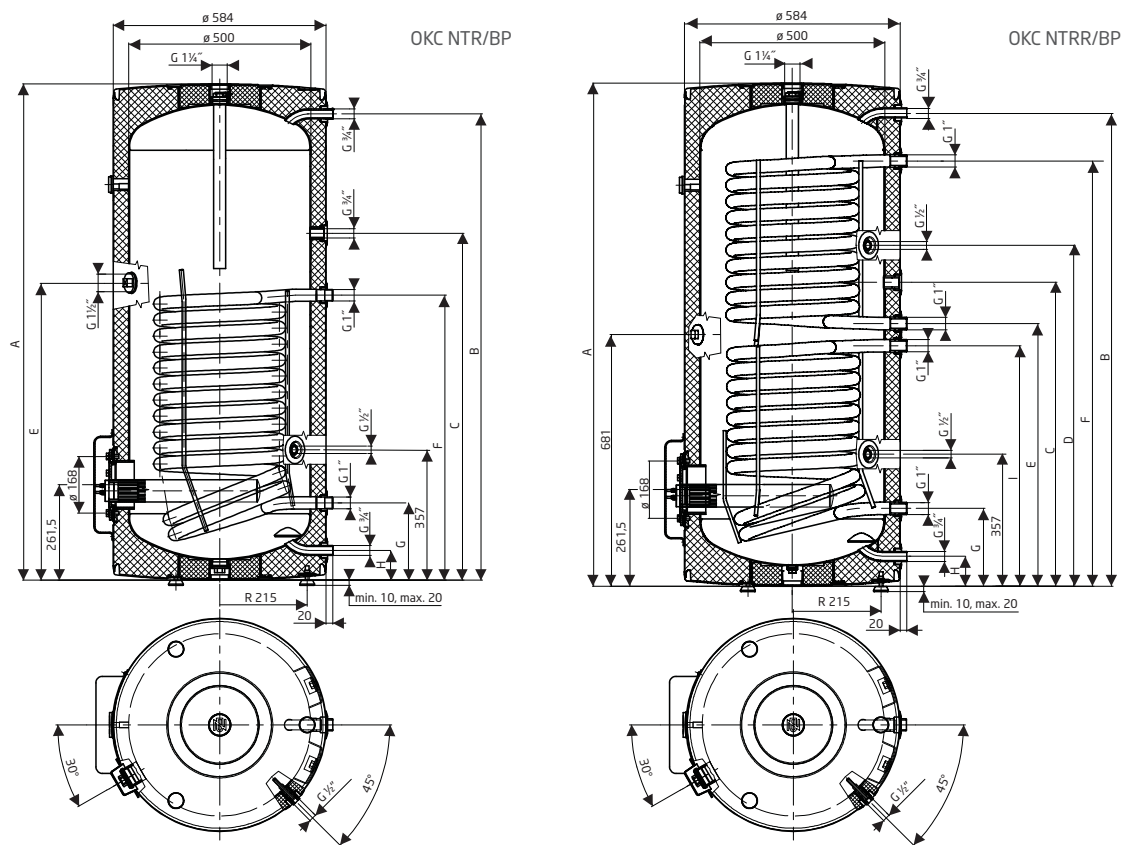
\* Krabička termoregulace KR přechází do příslušenství. Více na [www.dzd.cz](http://www.dzd.cz).



Víko příruby 2,2 kW



8x M10



Typ	A	B	C	E	F	G	H
OKCE 160 NTR/2,2 kW OKC 160 NTR/BP	1052	969	652	-	782	212	82
OKCE 200 NTR/2,2 kW OKC 200 NTR/BP	1362	1282	952	813	782	212	82
OKCE 250 NTR/2,2 kW OKC 250 NTR/BP	1542	1462	1062	813	782	212	82

U ohřivače s objemem 160 litrů není otvor G 1 1/2"

Typ	A	B	C	D	E	F	G	H	I
OKCE 200 NTRR/2,2 kW OKC 200 NTRR/BP	1362	1282	862	922	712	1152	212	82	652
OKCE 250 NTRR/2,2 kW OKC 250 NTRR/BP	1542	1465	1065	1002	895	1335	215	85	655



Typ	OKCE 160 NTR/2,2 kW OKC 160 NTR/BP	OKCE 200 NTR/2,2 kW OKC 200 NTR/BP	OKCE 200 NTRR/2,2 kW OKC 200 NTRR/BP	OKCE 250 NTR/2,2 kW OKC 250 NTR/BP	OKCE 250 NTRR/2,2 kW OKC 250 NTRR/BP
Objem [l]	155	210	195	250	245
Max. hmotnost ohřivače bez vody [kg]	80/77	95/92	106/103	106/103	116/112
Max. provozní přetlak v nádobě [MPa]	0,6	0,6	0,6	0,6	0,6
Max. provozní přetlak ve výměníku [MPa]	1	1	1	1	1
Max. teplota topné vody [°C]	110	110	110	110	110
Max. teplota TUV <sup>1</sup> [°C]	80	80	80	80	80
Teplosměnná plocha spodního výměníku [m <sup>2</sup> ]	1,45	1,45	1	1,45	1
Teplosměnná plocha horního výměníku [m <sup>2</sup> ]	-	-	1	-	1
Výkon spodního/horního výměníku [kW]	32	32	2x24	32	2x24
Trvalý výkon TUV <sup>1</sup> SV/HV [l/hod]	990	990	670/650 **1080	990	670/650 **1080
Doba ohřevu výměníkem z 10 °C na 60 °C [min]	17	22	28/16	28	36/20
Doba ohřevu el. en. z 10 °C na 60 °C [hod] *	4,5	5,5	5,5	6,5	6,5
Příkon [kW] *	2,2	2,2	2,2	2,2	2,2
Napětí [V/Hz] *	1 PE-N~230/50	1 PE-N~230/50	1 PE-N~230/50	1 PE-N~230/50	1 PE-N~230/50
Napětí ovládacích prvků [V/Hz]	1 PE-N~230/50	1 PE-N~230/50	1 PE-N~230/50	1 PE-N~230/50	1 PE-N~230/50
Elektrická krytí	IP 44	IP 44	IP 44	IP 44	IP 44
Tepelné ztráty [kWh/24h]/třída en. účinnosti	1,4/C	1,4/B	1,4/B	1,73/B	1,73/B

<sup>1</sup> TUV teplá voda 45°C • SV - spodní výměník HV - horní výměník

\* Tyto řádky se nevztahují na typy NTR/BP, které nemají topné těleso. • \*\*Výměníky spojené do série.

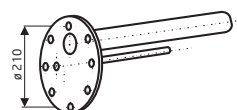
OKCE 300 NTR/2,2 kW  
 OKCE 300 NTRR/2,2 kW  
 OKCE 300 NTR/3-6 kW  
 OKCE 300 NTRR/3-6 kW  
 OKC 300 NTR/BP  
 OKC 300 NTRR/BP



## OHŘÍVAČE VODY ZÁSOBNÍKOVÉ NEPŘÍMOTOPNÉ

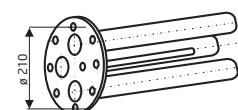
Stacionární 0,6 MPa - vestavné topné těleso do příruby 2,2 kW  
 Stacionární 0,6 MPa - vestavné topné těleso do příruby 3-6 kW  
 Stacionární 0,6 MPa - s boční přírubou - bez topného tělesa (BP)

Víko příruby 2,2 kW

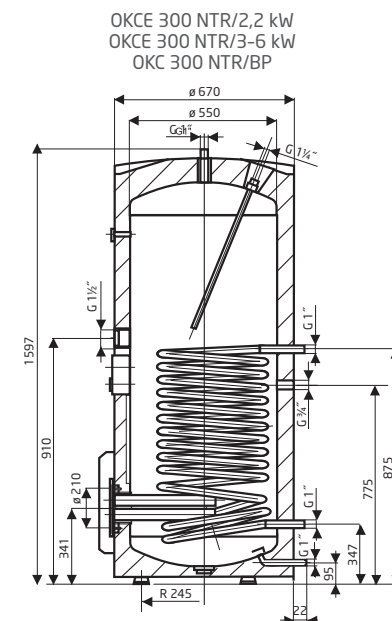


12x M12

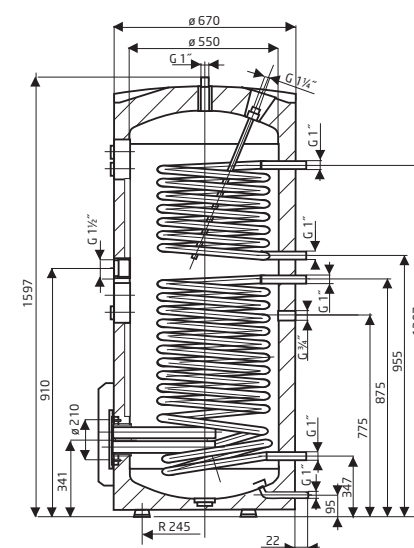
Víko příruby 3-6 kW



12x M12



OKCE 300 NTRR/2,2 kW  
 OKCE 300 NTRR/3-6 kW  
 OKC 300 NTRR/BP



Typ	OKCE 300 NTR/2,2 kW OKCE 300 NTR/3-6 kW OKC 300 NTR/BP	OKCE 300 NTRR/2,2 kW OKCE 300 NTRR/3-6 kW OKC 300 NTRR/BP
Objem [l]	300	295
Max. hmotnost ohřivače bez vody [kg]	116/122/111	132/138/127
Max. provozní přetlak v nádobě [MPa]	0,6	0,6
Max. provozní přetlak ve výměníku [MPa]	1	1
Max. teplota topné vody [°C]	110	110
Max. teplota TUV <sup>1</sup> [°C]	80	80
Teplosměnná plocha spodního výměníku [m <sup>2</sup> ]	1,5	1,5
Teplosměnná plocha horního výměníku [m <sup>2</sup> ]	-	1
Výkon spodního/horního výměníku [kW]	35	35/27
Trvalý výkon TUV <sup>1</sup> SV/HV [l/hod]	1100	1100/760
Doba ohřevu výměníkem z 10 °C na 60 °C [min]	24	24/16
Doba ohřevu el. en. z 10 °C na 60 °C [hod] *	8,5/6-3	8,5/6-3
Příkon [kW] *	2,2/3-6	2,2/3-6
Napětí [V/Hz]	1 PE-N~230/50 3 PE-N~400/50	1 PE-N~230/50 3 PE-N~400/50
Napětí ovládacích prvků - NTR/BP [V/Hz]	1 PE-N~230/50	1 PE-N~230/50
Elektrické krytí	IP 44	IP 44
Tepelné ztráty [kWh/24h]/třída en. účinnosti	1,86/B	1,86/B

<sup>1</sup>TUV teplá voda 45°C • SV - spodní výměník HV - horní výměník  
 \* Tyto řádky se nevztahují na typy NTR/BP, které nemají topné těleso.