

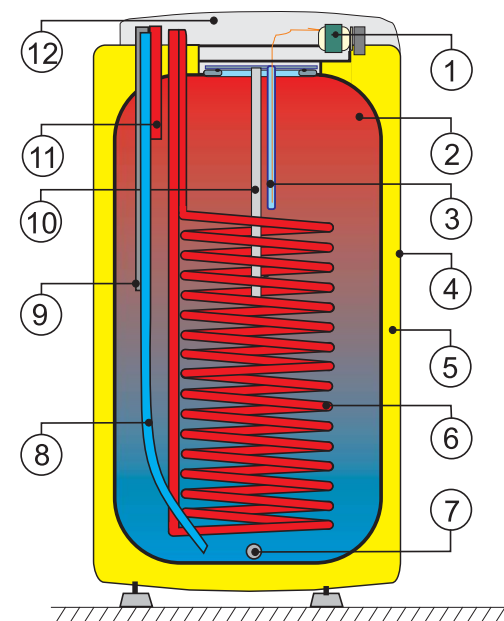
OKC 100 NTR/HV  
 OKC 125 NTR/HV  
 OKC 160 NTR/HV  
 OKH 100 NTR/HV  
 OKH 125 NTR/HV

## OHŘÍVAČE VODY ZÁSOBNÍKOVÉ NEPŘÍMOTOPNÉ

Stacionární 0,6 MPa - horní vývody, bez boční příruby

Zásobníkový ohříváč vody **NEPŘÍMOTOPNÝ** pro svislou montáž

- 1 Teploměr  
Provozní termostat s vnějším ovládáním
- 2 Ocelová smaltovaná nádoba
- 3 Jímka provozního termostatu
- 4 Plášť ohříváče
- 5 Polyuretanová bezfreonová izolace 42 mm
- 6 Trubkový výměník
- 7 Vypouštěcí otvor
- 8 Napouštěcí trubka studené vody
- 9 Cirkulace
- 10 Hořčíková anoda
- 11 Vypouštěcí trubka teplé vody
- 12 Kryt elektroinstalace

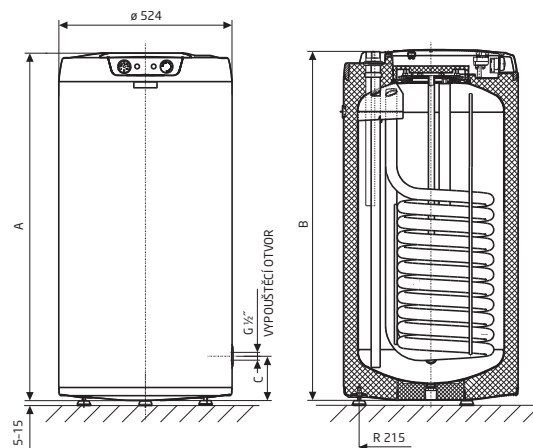
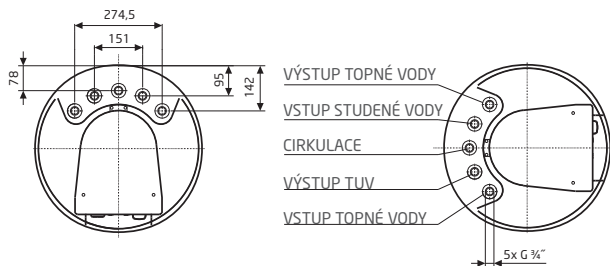


Typ	OKC 100 NTR/HV OKH 100 NTR/HV	OKC 125 NTR/HV OKH 125 NTR/HV	OKC 160 NTR/HV
Objem [l]	95	120	155
Max. provozní přetlak v nádobě [MPa]	0,6	0,6	0,6
Max. provozní přetlak ve výměníku [MPa]	1	1	1
Napětí ovládacích prvků [V/Hz]	1 PE-N~230/50	1 PE-N~230/50	1 PE-N~230/50
El. krytí	IP 44	IP 44	IP 44
Max.teplota TUV <sup>1</sup> [°C]	80	80	80
Doporučená teplota TUV <sup>1</sup> [°C]	60	60	60
Výška x průměr/šířka [mm]	881x524/520	1046x524/520	1087x584
Max. hmotnost ohříváče bez vody [kg]	56	70	80
Teplosměnná plocha výměníku [m <sup>2</sup> ]	1	1,45	1,45
Jmenovitý tepelný výkon při teplotě topné vody 80 °C a průtoku 720 l/h [kW]	24	32	32
Doba ohřevu výměníkem z 10 °C na 60 °C [min]	14	14	17
Tepelné ztráty [kWh/24 h]	0,9/0,7	1,1/0,87	1,39

<sup>1</sup> TUV - Teplá voda 45°C

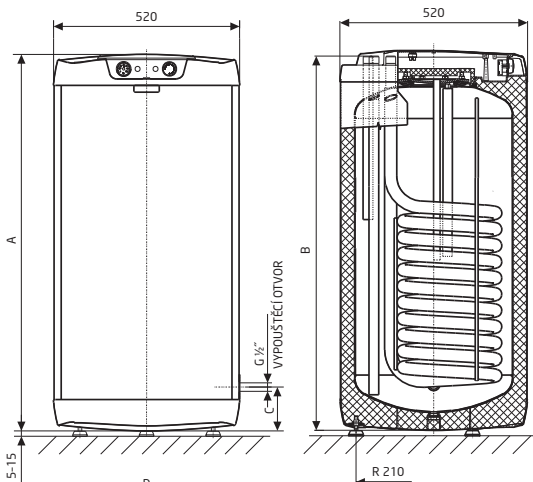
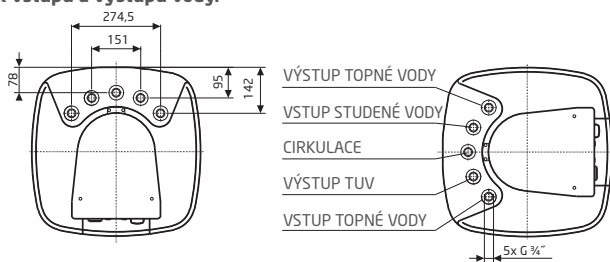
Typ	A	B*	C
OKC 100 NTR/HV	881	876	124
OKC 125 NTR/HV	1046	1041	124

\* Výška od spodní hrany ohřívače ke konci trubek vstupu a výstupu vody.



Typ	A	B*	C
OKH 100 NTR/HV	887	882	127
OKH 125 NTR/HV	1052	1047	127

\* Výška od spodní hrany ohřívače ke konci trubek vstupu a výstupu vody.



Typ	A	B*	C	D	E	F	G
OKC 160 NTR/HV	1087	1082	146	584	134	174	110

