

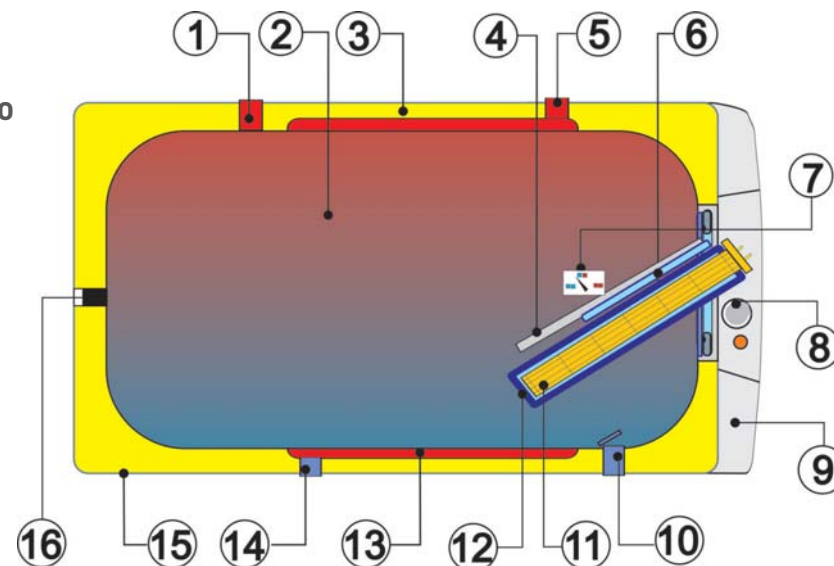
OKCV 125
OKCV 160

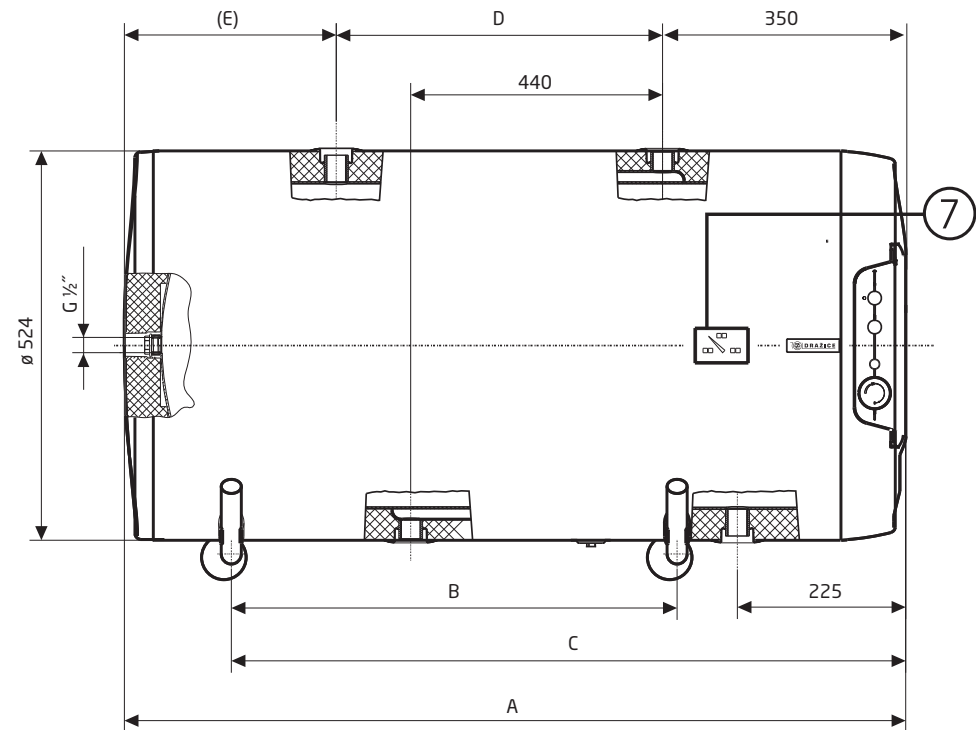
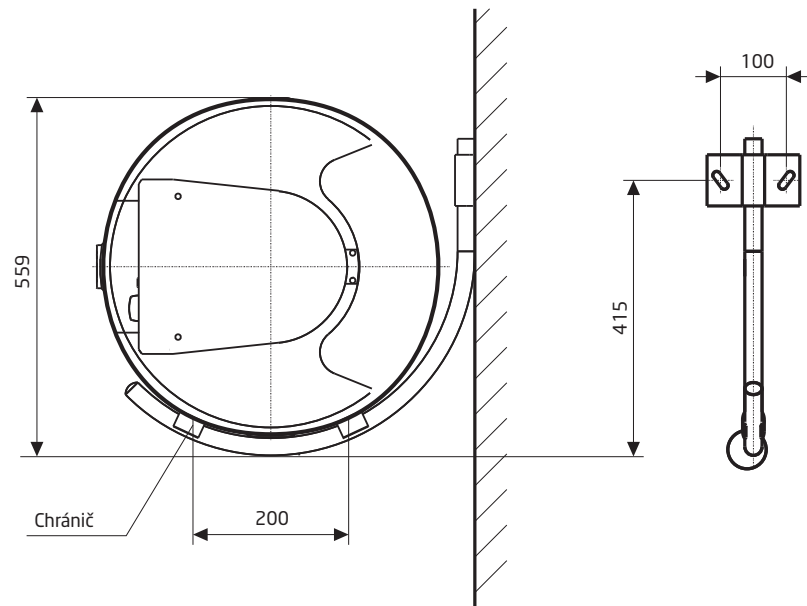
OHŘÍVAČE VODY ZÁSOBNÍKOVÉ KOMBINOVANÉ

Závěsné, vodorovné - výměník 0,7 m²

Zásobníkový ohřivač vody **KOMBINOVANÝ**
pro vodorovnou montáž

- 1 Vypouštěcí trubka teplé vody
- 2 Ocelová smaltovaná nádoba
- 3 Polyuretanová bezfreonová izolace 42 mm
- 4 Hořčíková anoda
- 5 Vstup topné vody
- 6 Jímka provozního a bezpečnostního termostatu
- 7 Indikátor teploty
- 8 Provozní termostat s vnějším ovládním
Bezpečnostní termostat
- 9 Kryt elektroinstalace
- 10 Napouštěcí trubka studené vody
- 11 **SUCHÉ KERAMICKÉ TOPNÉ TĚLESO**
- 12 Jímka topného tělesa
- 13 Výměník tepla
- 14 Výstup topné vody
- 15 Plášť ohřivače
- 16 Cirkulace





Typ	OKCV 125	OKCV 160
Objem [l]	125	152
Max. provozní pětřlak v nádobě [MPa]	0,6	0,6
Max. provozní pětřlak ve výměníku [MPa]	0,4	0,4
Napětí [V/Hz]	1 PE-N~230/50	1 PE-N~230/50
Příkon [kW]	2	2
Elektrické krytí	IP 44	IP 44
Max. teplota TUV ¹ [°C]	80	80
Doporučená teplota TUV ¹ [°C]	60	60
Výška x průměr [mm]	1046x524	1235x524
Max. hmotnost ohříváče bez vody [kg]	59	68
Doba ohřevu el. en. z 10 °C na 60 °C [hod]	3,8	5
Teplné ztráty [kWh/24 h]/třída en. účinnosti	1,09/C	1,39/C
Teplosměnná plocha výměníku [m ²]	0,7	0,7
Jmenovitý tepelný výkon při teplotě topné vody 80 °C a průtoku 720 l/h [kW]	16,8	16,8
Doba ohřevu výměníkem z 10 °C na 60 °C [min]	26	35
Jmenovitý tepelný výkon při teplotě topné vody 80 °C a průtoku 310 l/h [kW]	10,3	10,3
Doba ohřevu výměníkem z 10 °C na 60 °C [min]	43	53

¹TUV - teplá voda 45 °C

Typ	A	B	C	D	E
OKCV 125	1046	600	908	513	184
OKCV 160	1235	700	1008	650	230

Všechny nekótované vstupy a výstupy mají vnitřní závit G ¾".

OKCV 180
OKCV 200

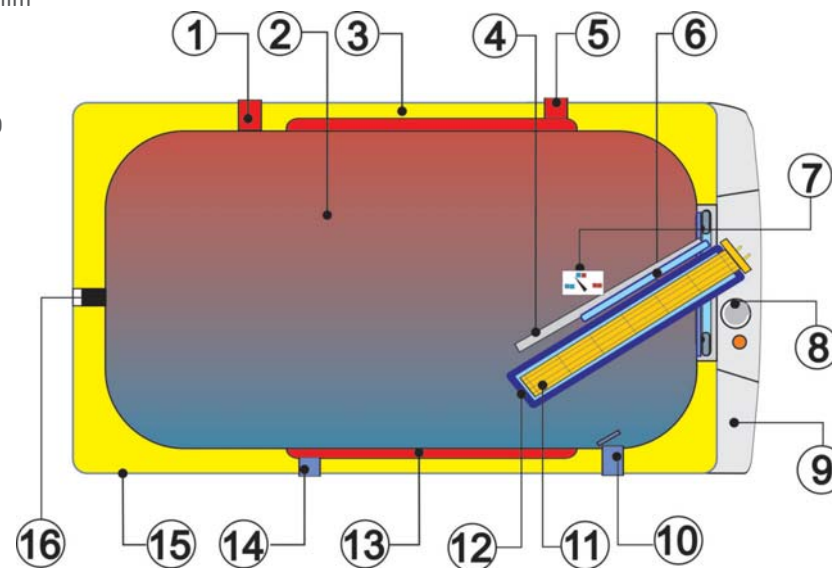


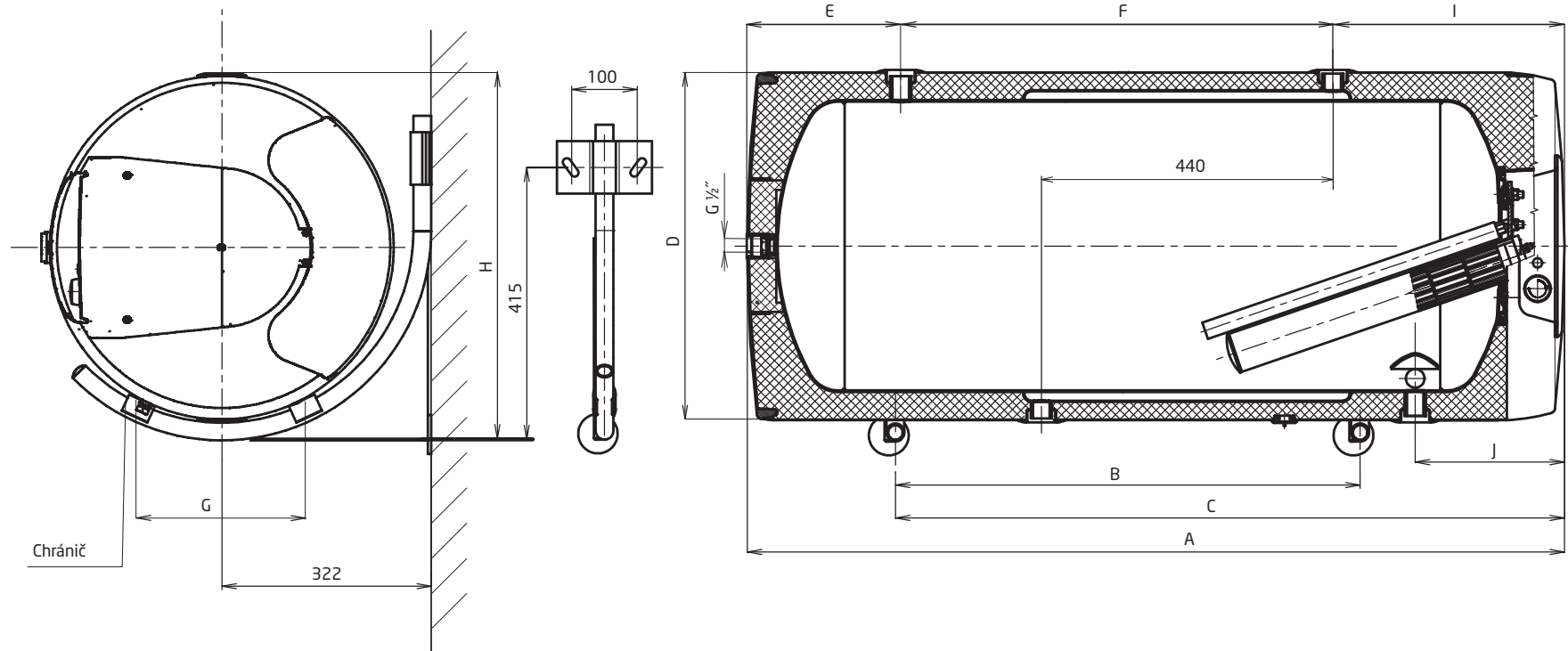
OHŘÍVAČE VODY ZÁSOBNÍKOVÉ KOMBINOVANÉ

Závěsné, vodorovné - výměník 0,75 m²

Zásobníkový ohřivač vody **KOMBINOVANÝ**
pro vodorovnou montáž

- 1 Vypouštěcí trubka teplé vody
- 2 Ocelová smaltovaná nádoba
- 3 Polyuretanová bezfreonová izolace 42 mm
- 4 Hořčíková anoda
- 5 Vstup topné vody
- 6 Jímka provozního a bezpečnostního termostatu
- 7 Indikátor teploty
- 8 Provozní termostat s vnějším ovládáním
Bezpečnostní termostat
- 9 Kryt elektroinstalace
- 10 Napouštěcí trubka studené vody
- 11 **SUCHÉ KERAMICKÉ TOPNÉ TĚLESO**
- 12 Jímka topného tělesa
- 13 Výměník tepla
- 14 Výstup topné vody
- 15 Plášť ohřivače
- 16 Cirkulace





Typ	OKCV 180	OKCV 200
Objem [l]	180	200
Max. provozní pětřlak v nádobě [MPa]	0,6	0,6
Max. provozní pětřlak ve výměníku [MPa]	0,4	0,4
Napětí [V/Hz]	1 PE-N~230/50	1 PE-N~230/50
Příkon [kW]	2,2	2,2
Elektrické krytí	IP 44	IP 44
Max. teplota TUV [°C]	80	80
Doporučená teplota TUV [°C]	60	60
Výška x průměr [mm]	1187x584	1287x584
Max. hmotnost ohříváče bez vody [kg]	80	84
Doba ohřevu el. en. z 10 °C na 60 °C [hod]	5	5,5
Teplné ztráty [kWh/24 h]/třída en. účinnosti	1,39/C	1,4/B
Teplosměnná plocha výměníku [m ²]	0,75	0,75
Jmenovitý tepelný výkon při teplotě topné vody 80 °C a průtoku 720 l/h [kW]	18	18
Doba ohřevu výměníkem z 10 °C na 60 °C [min]	38	43
Jmenovitý tepelný výkon při teplotě topné vody 80 °C a průtoku 310 l/h [kW]	11	11
Doba ohřevu výměníkem z 10 °C na 60 °C [min]	63	72

Ohříváče OKCV 180, 200 lze vyrobit na objednávku s tělesem o výkonu 4000 W se zapojením 3 PE-N~400 V/50 Hz. Doba ohřevu se sníží o polovinu hodnoty v tabulce.

Typ	A	B	C	D	E	F	G	H	I	J
OKCV 180	1187	600	907	584	255	570	240	616	358	252
OKCV 200	1287	600	907	584	255	670	240	616	362	252

Všechny vstupy a výstupy mají vnitřní závit G 3/4\"