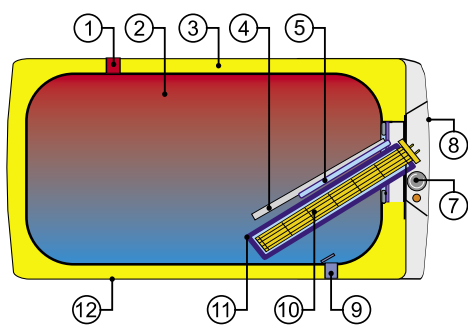


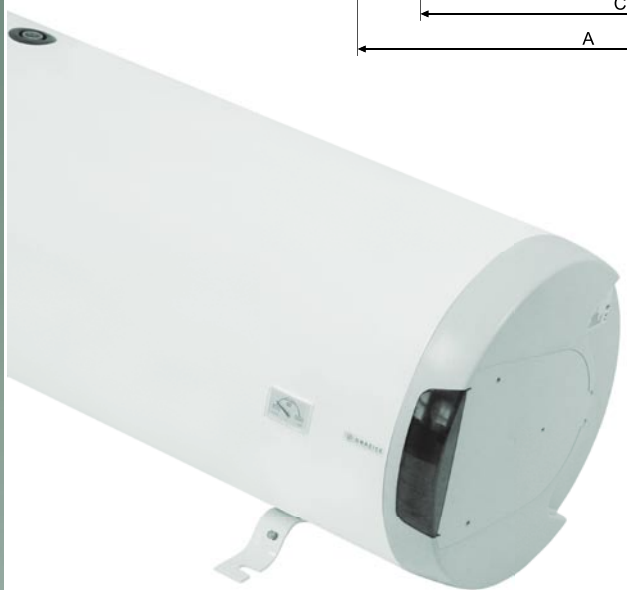
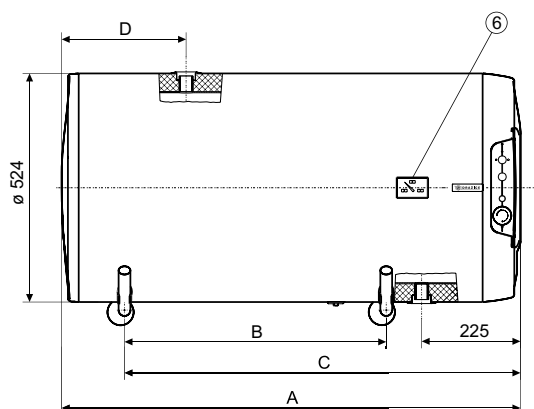
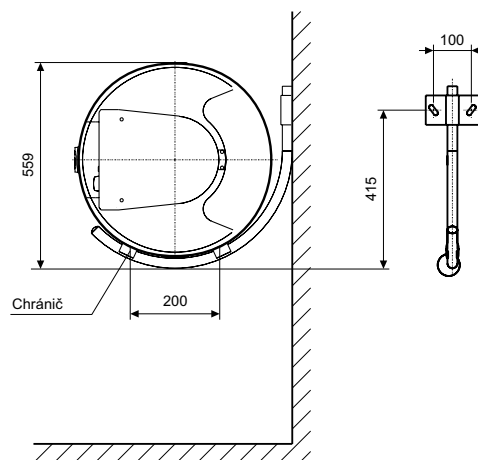
Závěsné, vodorovné

OKCEV 100, OKCEV 125, OKCEV 160



Zásobníkový ohřivač vody ELEKTRICKÝ pro vodorovnou montáž

- 1 Vypouštěcí trubka teplé vody
- 2 Ocelová smaltovaná nádoba
- 3 Polyuretanová bezfreonová izolace 42 mm
- 4 Mg anoda
- 5 Jímka provozního a bezpečnostního termostatu
- 6 Indikátor teploty
- 7 Provozní termostat s vnějším ovládáním
- 8 Bezpečnostní termostat
- 8 Kryt elektroinstalace
- 9 Napouštěcí trubka studené vody
- 10 SUCHÉ KERAMICKÉ TOPNÉ TĚLESO
- 11 Jímka topného tělesa
- 12 Plášť ohřivače



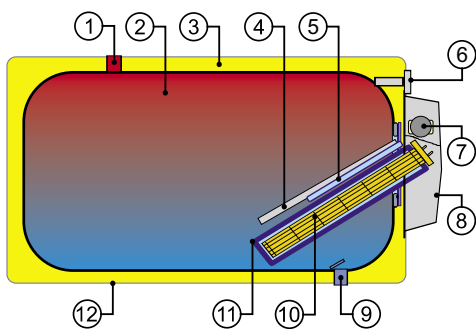
Typ	OKCEV 100	OKCEV 125	OKCEV 160
A	881	1046	1235
B	450	600	700
C	758	908	1008
D	185	184	230

Všechny vstupy a výstupy mají vnitřní závit G 3/4".

Typ		OKCEV 100	OKCEV 125	OKCEV 160
Objem	l	100	125	152
Max.provozní přetlak v nádobě	MPa	0,6		
Elektrické připojení		1 PE-N 230V/50Hz		
Příkon	W	2000		
El.krytí		IP 44		
Max. teplota TUV	°C	80		
Doporučená teplota TUV	°C	60		
Délka ohřivače	mm	881	1046	1235
Průměr ohřivače	mm	524	524	524
Max. hmotnost ohřivače bez vody	kg	50	58	67
Doba ohřevu el.en. z 10°C na 60°C	hod	3	3,8	5
Tepelné ztráty/třída en. účinnosti	kWh/24h	0,88/C	1,09/C	1,39/C

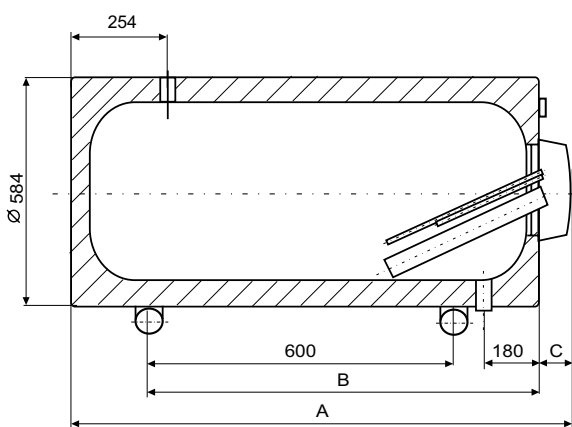
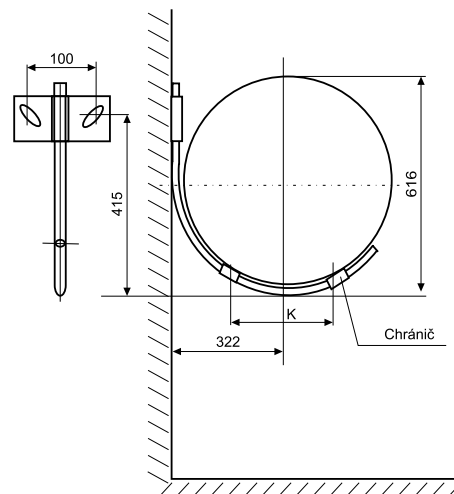
Závěsné, vodorovné

OKCEV 180, OKCEV 200



Zásobníkový ohřivač vody ELEKTRICKÝ pro vodorovnou montáž

- 1 Vypouštěcí trubka teplé vody
- 2 Ocelová smaltovaná nádoba
- 3 Polyuretanová bezfreonová izolace 42 mm
- 4 Mg anoda
- 5 Jímka provozního a bezpečnostního termostatu
- 6 Indikátor teploty
- 7 Provozní termostat s vnějším ovládním
- 8 Bezpečnostní termostat
- 9 Kryt elektroinstalace
- 10 Napouštěcí trubka studené vody
- 11 SUCHÉ KERAMICKÉ TOPNÉ TĚLESO
- 12 Plášť ohřivače



Typ	OKCEV 180	OKCEV 200
A	1200	1300
B	855	870
C	81	81
K	240	240

Všechny vstupy a výstupy mají vnitřní závit G 3/4".



Typ		OKCEV 180	OKCEV 200
Objem	l	180	200
Max. provozní pětřlak v nádobě	MPa	0,6	
Elektrické připojení	V	1 PE-N 230V/50Hz	
Příkon	W	2200	
El. krytí		IP 44	
Max. teplota TUV	°C	80	
Doporučená teplota TUV	°C	60	
Délka ohřivače	mm	1200	1300
Průměr ohřivače	mm	584	584
Max. hmotnost ohřivače bez vody	kg	72	78
Doba ohřevu el.en. z 10°C na 60°C	hod	5	5,5
Tepelné ztráty/třída en. účinnosti	kWh/24h	1,39/C	1,4/B

Ohřivače OKCEV 180, 200 lze vyrobit na objednávku s tělesem o výkonu 4000W se zapojením 3 PE-N 400V/50Hz. Doba ohřevu se sníží na polovinu hodnoty v tabulce.