

Návod k obsluze a instalaci



Akumulační nádrže

NADO 500/200v7

NADO 750/200v7

NADO 1000/200v7



Družstevní závody Dražice – strojírna

Dražice 69

29471 Benátky nad Jizerou

Tel.: 326 370911,370965, fax: 326 370980

www.dzd.cz

dzd@dzd.cz

1. Popis

Akumulační nádrže slouží k akumulaci přebytečného tepla od jeho zdroje. Zdrojem mohou být kotel na tuhá paliva, tepelné čerpadlo, solární kolektory, krbová vložka, atd. Některé typy nádrží dovolují kombinovat zapojení i více zdrojů.

Nádrže typu NADO slouží k ukládání tepla v topném systému a umožňují ohřev nebo předehřev TUV ve vnitřní nádobě. Zařazení akumulace nádrže do topného systému s kotlem na tuhá paliva umožňuje optimální chod kotle na příznivé teplotě při provozu kotle. Přínos je hlavně v období optimálního chodu (tj. s maximální účinností), kdy se přebytečné neodebrané teplo akumuluje v nádrži.

Nádrže i trubkové výměníky jsou vyráběny z oceli, bez úpravy vnitřního povrchu, vnější povrch nádrže je opatřen ochranným nátěrem. Nádrže se vyrábějí v objemech 500, 750 a 1000 litrů. Verze 500 litrů je vybavena trubkovým výměníkem o ploše 2,5 m², verze 750 a 1000 litrů je vybavena trubkovým výměníkem o ploše 3,3 m² a dvěma nátrubky G1½“ mm s možností instalovat el.topné těleso řady TJ6/4“ s prodlouženou chladicí částí, maximálně 6 kW.

Typ NADO dovoluje přímý ohřev užitkové vody (TUV) ve vnitřní smaltované nádobě nebo její předehřev pro další ohřivač vody. Zapojení s kotlem většinou dovoluje přímý ohřev TUV ve vnitřní nádrži na požadovanou teplotu, naopak zapojení na solární kolektory nebo tepelné čerpadlo TUV jen předehřeje a je nutné zařadit další např. elektrický ohřivač, který dohřeje vodu na požadovanou teplotu nebo do akumulace nádrže namontovat elektrický dohřev, který umožňuje el.topné těleso řady TJ6/4“ s prodlouženou chladicí částí, max. 6 kW.

2. Návrh velikosti a zapojení AKU nádrže do topného systému

Návrh optimální velikosti akumulace nádrže provádí projektant, nebo osoba s dostatečnými znalostmi pro projektování topných soustav.

Montáž provádí odborná firma nebo osoba, která potvrdí montáž v záručním listě.

Důležité: Při uvádění do provozu je třeba nejdříve napustit vodu do vnitřní nádoby pro TUV a udržovat v ní provozní tlak, teprve poté napouštět topnou vodou vnější akumulace nádrž, jinak hrozí poškození výrobku!

Výrobce výslovně upozorňuje, na správný postup při zkoušení těsnosti topného okruhu (radiátorů, spojů potrubí, podlahového topení, atd.) se zapojením akumulace nádrže. Nesmí dojít k nárůstu tlaku v prostoru topné vody akumulace nádrže nad maximální provozní tlak 0,3 MPa, při tlakování topného systému na vyšší než maximální provozní tlak může dojít k trvalému poškození vnitřní smaltované nádoby!

Mezi pojišťovací armaturou topného okruhu a akumulace nádrží nesmí být umístěna žádná uzavírací armatura!!

3. Základní rozměry

	NADO 500/200 v7	NADO 750/200 v7	NADO 1000/200v7
Objem nádrže (l)	500	750	1000
Objem vnitřního zásobníku (l)	200	200	200
Hmotnost nádrže (kg)	166	214	228
Průměr nádoby (mm)	600	790	790
Průměr nádoby s izolací (mm)	800	990	990
Výhřevná plocha výměníku (m ²)	2,5	3,3	3,3
Maximální tlak nádrže (MPa)	0,3	0,3	0,3
Maximální tlak vnitřního zásobníku (MPa)	0,6	0,6	0,6
Maximální tlak výměníku (MPa)	1	1	1
Maximální teplota vody v nádrži a výměníku (°C)	90	90	90
Max. výkon el.topného tělesa řady TJ 6/4" (kW)	-	2x6	2x6

Doporučení

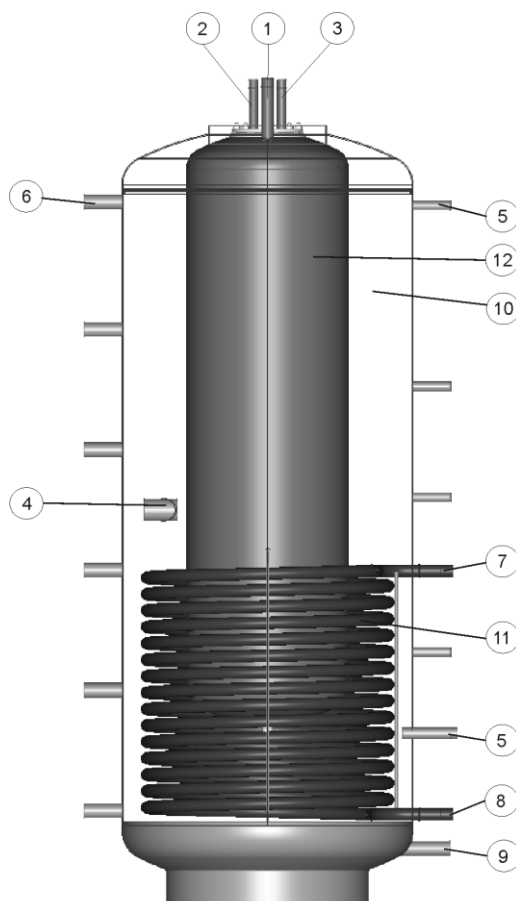
Výrobek doporučujeme používat ve vnitřním prostředí s teplotou vzduchu +5°C až 45°C a relativní vlhkost max. 80%.

Zapojení vnitřní nádoby na TUV musí být v souladu s ČSN 060830, tedy na vstupu studené vody je nutný pojistný ventil.

Doporučujeme po dvouletém provozu kontrolu a případné vyčištění vnitřní nádoby od vodního kamene, kontrolu a případnou výměnu anodové tyče. Životnost anody je teoreticky vypočtena na dva roky provozu, mění se však s tvrdostí a chemickým složením vody v místě užívání.

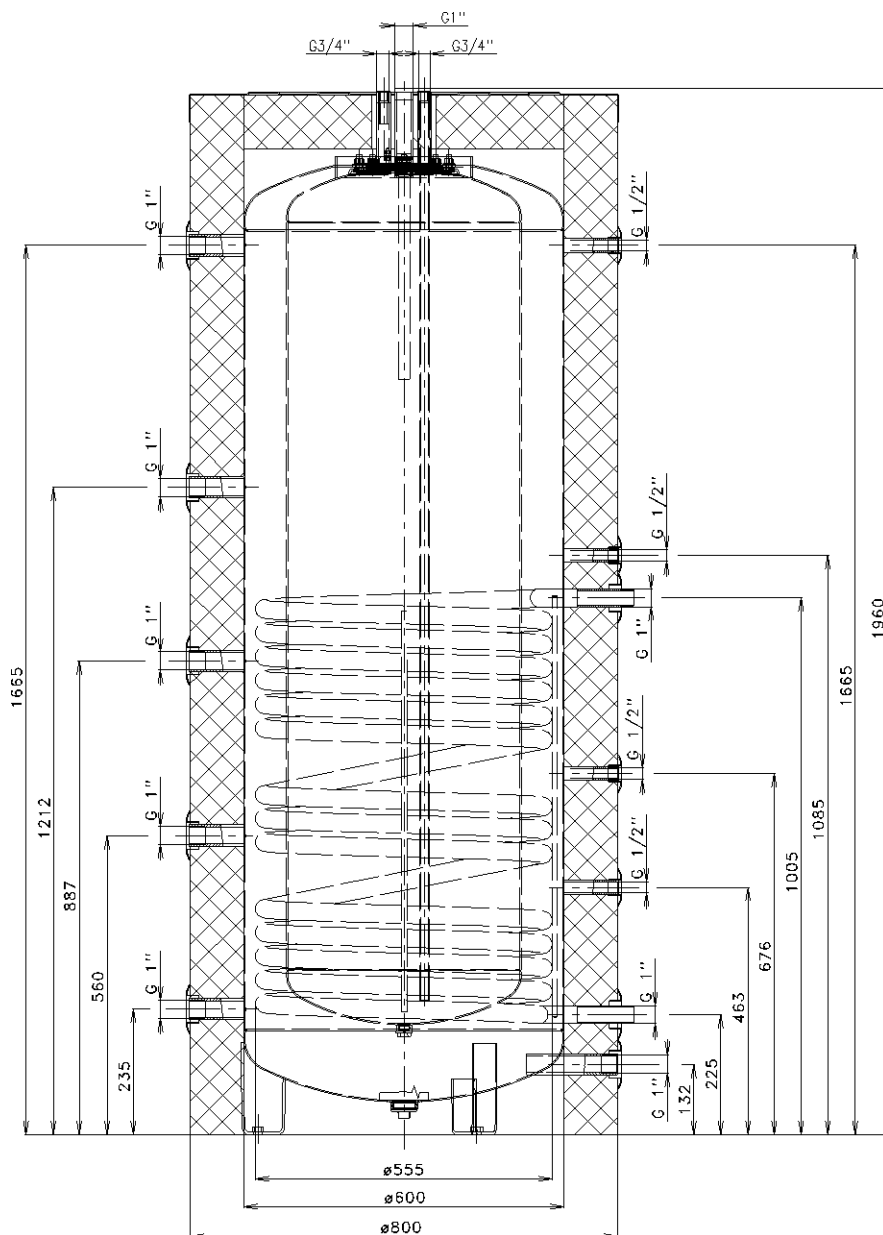
1. Technický popis

- 1 Výstup topné vody G1"
- 2 Výstup teplé vody G3/4"
- 3 Vstup studené vody G3/4"
- 4 Nátrubek pro přídavné topné těleso TJ 6/4" s prodlouženou chladicí částí 2x
- 5 Návarek pro jímku čidla 6xG1/2" - pouze pro 750 l, 1000 l
- 6 Nátrubek pro připojení dalšího zdroje topné vody 6x G1"
- 7 Vstup do výměníku G1" (SOLAR)
- 8 Výstup z výměníku G1" (SOLAR)
- 9 Nátrubek pro vypouštění G1"
- 10 Ocelová nádoba
- 11 Výměník pro připojení solárních kolektorů (tepelného čerpadla)
- 12 Vnitřní smaltovaný zásobník pro ohřev užitkové vody

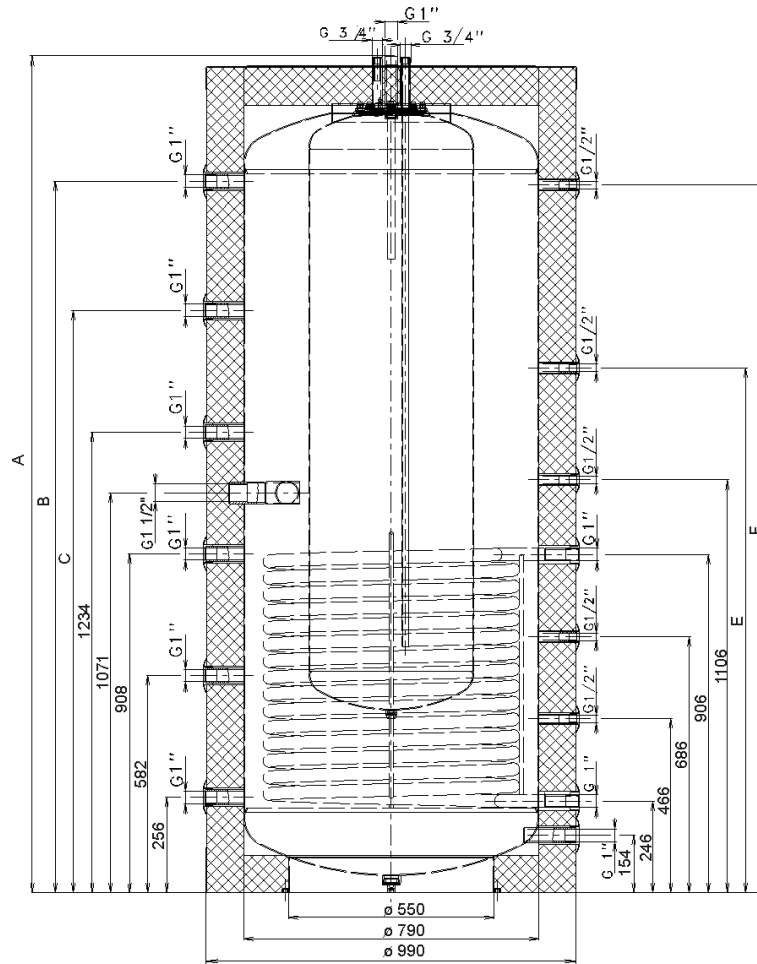


NADO 500 / 200v7

Nátrubky 6/4" jsou pouze u NADO750,1000/200v7, pro el.topné těleso řady TJ6/4" s prodlouženou chladicí částí!!!



NADO 750 / 200v7, NADO 1000 / 200v7

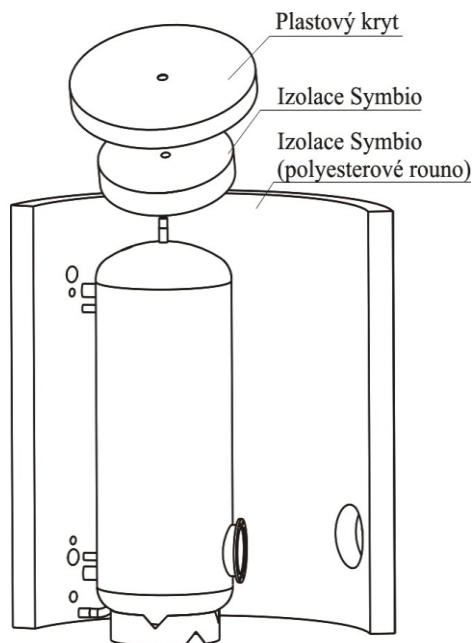


TYP	NADO 750/200 v7	NADO 1000/200v7
A	1940	2240
B	1606	1906
C	-	1560
E	-	1406
F	1606	1896

Tepelná izolace

Polyesterové rouno o síle 100 mm. Součástí jsou horní kryt, kryt přírub a krytky otvorů. Izolace se dodává samostatně zabalena.

Izolaci doporučujeme nasazovat při pokojové teplotě. Při teplotách výrazně nižších než 20°C dochází ke smrštění izolace, které znemožňuje její snadnou montáž.



10- 2011