

NÁVOD K OBSLUZE A INSTALACI

**Ohřivače vody zásobníkové
pro kombinovaný ohřev vody
pomocí AC a DC proudu
pro svislou montáž
(s možností připojení na HDO)**

**OKFE 100 AC/DC 1,5 kW
OKFE 125 AC/DC 2 kW
OKFE 160 AC/DC 2 kW**

Družstevní závody Dražice - strojírna s.r.o.
Dražice 69, 294 71 Benátky nad Jizerou
tel.: +420 / 326 370 990
fax: +420 / 326 370 980
e-mail: prodej@dzd.cz



OBSAH

1	Informace pro spotřebitele	4
2	Pracovní činnost	5
3	Obsluha	6
4	Technický popis	7
5	Pracovní činnost	8
6	Příslušenství.....	9
7	Montáž na stěnu.....	9
8	Vodovodní instalace	9
9	Elektrická instalace	11
10	uvedení ohřívače do provozu	13
11	požární předpisy pro instalaci a použití ohřívače	14
12	důležitá upozornění.....	14
12.1	instalační předpisy.....	14
12.2	Likvidace obalového materiálu a nefunkčního výrobku.....	15

PŘED INSTALACÍ OHŘÍVAČE SI POZORNĚ PŘEČTĚTE TENTO NÁVOD!

Vážený zákazníku,

Družstevní závody Dražice - strojírna s.r.o. Vám děkují za rozhodnutí používat výrobek naší značky. Těmito předpisy Vás seznámíme s použitím, konstrukcí, údržbou a dalšími informacemi o stacionárních elektrických ohříváčích vody.



Spolehlivost a bezpečnost výrobku byla prověřena společností EVPÚ Dubnica.



Výrobce si vyhrazuje právo na technickou změnu výrobku. Výrobek je určen pro trvalý styk s pitnou vodou.



Pro správnou funkci musí být ohříváč vody připojen ke stálému zdroji elektrické energie. Instalaci smí provádět pouze osoba oprávněná k instalaci v oblasti elektro.

Význam piktogramů použitých v návodu



Důležité informace pro uživatele ohříváče.



Doporučení výrobce, jehož dodržování Vám zaručí bezproblémový provoz a dlouhodobou životnost výrobku.



POZOR!

Důležité upozornění, které musí být dodrženo.

1 INFORMACE PRO SPOTŘEBITELE

Elektrické ohřívače vody typu **OKFE AC/DC (HDO)** používají na ohřev vody střídavý (**AC**) proud z elektrické sítě například ze zásuvky 230V, střídavý (**AC HDO**) levný proud a stejnosměrný (**DC**) proud z fotovoltaických panelů, které zabezpečují ekologicky čistou výrobu teplé vody a šetří nemalé finanční prostředky uživatele při úsporách plynu nebo elektrické energie ze sítě.

Navíc díky odděleným systémům nahřívá ohřívač v první řadě fotovoltaičkou, a v případě studené vody dohřeje elektřinou z levného tarifu v případě, kdy je ohřívač zapojen podle schématu zapojení **bez propojovacích klem**, tedy s přívodem HDO, trvalým přívodem 230V a stejnosměrným proudem DC z fotovoltaických panelů.



Pokud bude ohřívač připojen pouze spínaným proudem (AC HDO) bude ohřev fotovoltaičky omezen.

V případě připojení pouze stálého proudu (AC 230V) nebude ohřívač rozlišovat levný a drahý proud. (tzn., bude nahřívát vodu v levném i drahém proudu) V tomto případě je třeba zapojit propojovací klemy do svorek L (HDO) a L (230V) a svorek N (HDO) a N (230V)

Umístění fotovoltaických panelů může být kdekoliv kde je maximální sluneční svit, s jižní orientací, avšak nesmí být k nim volný přístup vzhledem k tomu, že produkují elektrickou energii a může dojít k **úrazu** elektrickým proudem. Proto montáž svěřte **vždy** oprávněné servisní firmě. Pro zdroj DC proudu jsou ohřívače vody konstruovány pro:

6 ks panelů s výkonem 250W/1 panel – výkon **1,5kWh**

8 ks panelů s výkonem 250W/1 panel – výkon **2 kWh**

Uvedené výkony se v příslušných typech **nesmí** překročit!

Použití panelů s nižším výkonem je možné, avšak nebude dosaženo optimálního provozu ohřívače vody.

Akumulační ohřívače vody s kombinovaným ohřevem pomocí AC a DC proudu mohou být použity na ohřev vody jen pomocí AC proudu ze sítě nebo jen DC proudu z fotovoltaických panelů anebo současně, při různých kombinacích nastavení teplot pomocí dvou samostatných termostatů. Při použití jen DC proudu je ohřívač vody určený na **předehřev** vody vzhledem k různé intenzitě slunečního svitu. Takovéto použití je vhodné pro plynový zásobníkový ohřev vody, kde se ohřívač zařazuje mezi zdroj studené vody a plynový kotel. Teplá voda ohřátá fotovoltaickými panely proudí do zásobníku vody v plynovém kotli, čím nedochází k dalšímu ohřevu vody.

Uvedeným způsobem výrazně šetříme náklady na plyn a životní prostředí. Při takovémto použití ohřívače zůstává AC zdroj ohřevu vody v pozici záložního zdroje a při přerušení dodávky plynu může fungovat jako klasický elektrický ohřívač vody.

Ohřivače vody **OKFE AC/DC** jsou hlavně určené pro využití obou zdrojů elektrické energie. Stabilní zdroj AC proudu ze sítě permanentně ohřívá vodu na teplotu, kterou nastavíme pomocí termostatu T1. V praxi se doporučuje teplota okolo 40° C. Po dosažení přednastavené teploty termostat T1 vypne přívod AC proudu. DC proud z fotovoltaických panelů dále ohřívá vodu na natavenou teplotu na termostatu T2. V případě poklesu teploty vody (odběr vody) pod 40° C a při slunečním svitu, ohřívají vodu oba dva proudy velmi rychle a efektivně. V zimním období (od 1. 11. – 1. 3.) doporučujeme nastavit termostat T1 na vyšší teplotu s ohledem na slabší sluneční svit.



UPOZORNĚNÍ: teploměr na ohřivači vody měří teplotu kovového obalu vody, a proto může mít malou odchylku od skutečné teploty vody.

PROVOZNĚ MONTÁŽNÍ PŘEDPISY PRO OHŘÍVAČE VODY:

Typ – elektrické

Informační list podle přílohy č.7 vyhlášky 442/2004 Sb.

Typ ohřivače	Proud pro ohřev	Tepelné ztráty kWh/24h	Objem (l)	Hmotnost (kg)	Výška x průměr	Příkon AC spirály kWh
OKFE 100 AC/DC 1,5 kW	AC+DC	0,88	100	44	961 x 524	2
OKFE 125 AC/DC 2 kW	AC+DC	1,09	125	50	1126 x 524	2
OKFE 160 AC/DC 2 kW	AC+DC	1,39	160	60	1315 x 524	2

2 PRACOVNÍ ČINNOST

Ohřev vody elektrickou energií

Po zapojení ohřivače vody do elektrické sítě (230V AC) je ohřivač připraven na ohřev vody. Samotné připojení zásobníku do elektrické sítě nezabezpečuje ohřev vody, plní jen funkci regulace zařízení. Pro ohřev vody AC proudem je potřebné nastavit termostat T1 na požadovanou teplotu. Spotřeba elektrické energie ze sítě je při vypnutém termostatu minimální a představuje hodnotu 0,002 kWh. Pro ohřev vody pomocí DC proudu z fotovoltaických panelů je potřebné nastavit požadovanou teplotu na termostatu T2. Při slunečním svitu začnou panely vyrábět proud, který ohřívá topnou spirálu v ohřivači vody. Vypínání a zapínání topných spirál je regulováno termostaty.

Termostaty je možné nastavit podle potřeby od 5 - 74° C. Doporučujeme nastavení teploty vody při ohřevu DC proudem max. na 60° C. Tato teplota zabezpečuje maximální využití elektrického zdroje z fotovoltaických panelů.

POZOR! Voda ohřátá na 60° C je pocitově velmi teplá. Při použití je třeba jí smíchat se studenou vodou.



Na výstupní potrubí teplé vody výrobce doporučuje namontovat směšovací ventil, při slunných dnech může teplota v ohřívači dosáhnout až 90 °C, což je teplota vody, která při opáření může zapříčinit zdravotní komplikace. Na směšovacím ventilu se nastaví výstupní teplota vody vhodná pro běžné užívání.



Po dosažení nastavené teploty rozezne termostat přívod elektrického proudu a tím přeruší ohřev vody.

Žlutá kontrolka signalizuje provoz zařízení. Pokud svítí, je zařízení v provozu. Pokud zhasne, zařízení je mimo provoz.

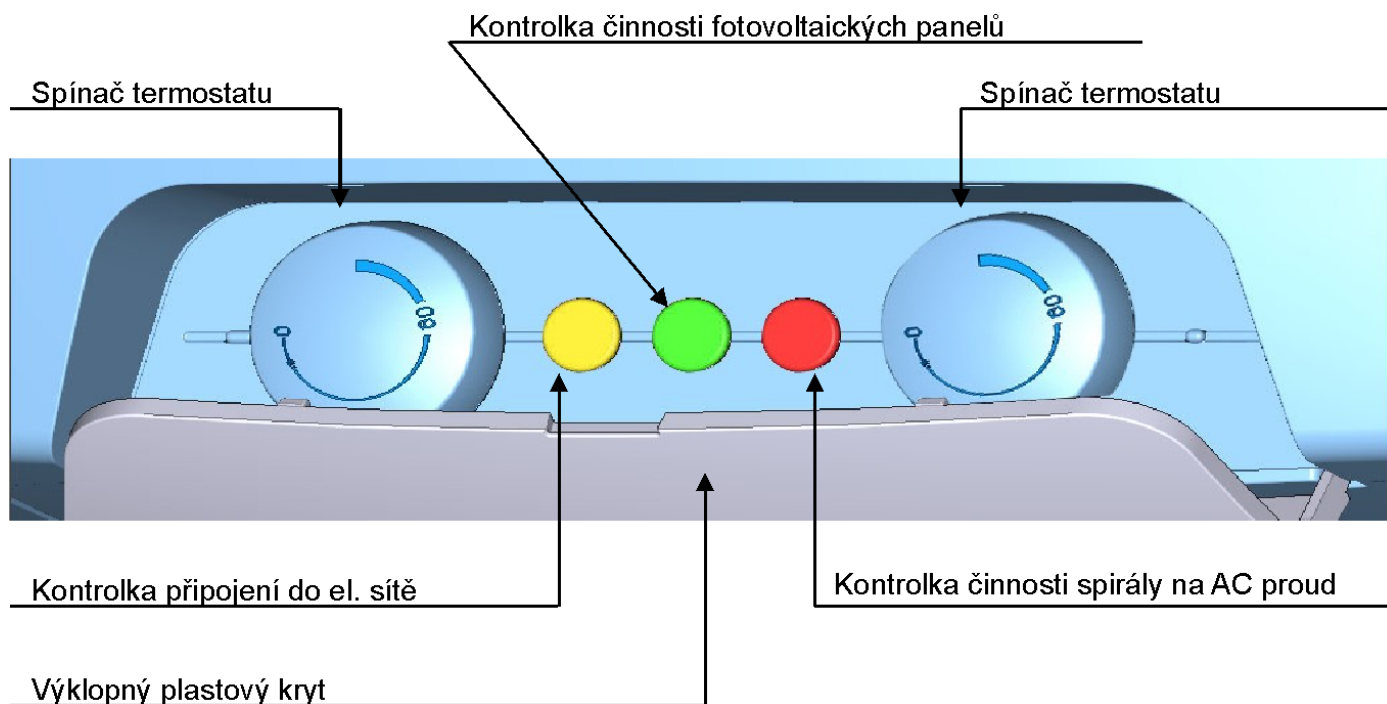
Přívod jednosměrného proudu z fotovoltaických panelů signalizuje **zelená kontrolka**. Pokud svítí, panely vyrábějí elektrickou energii.

Ohřev vody pomocí AC proudu ze sítě signalizuje **červená kontrolka**. Pokud zhasne, ohřev vody AC proudem je vypnutý.

3 OBSLUHA

Obr.1

Ovládací panel



4 TECHNICKÝ POPIS



Nádoba ohřivače je vyrobená z ocelového plechu a zkoušená přetlakem 0,9MPa. Vnitřní povrch nádoby je posmaltovaný. Ke spodnímu dnu nádoby je přivařena příruba, ke které je přišroubované víko příruby. Mezi víkem příruby a přírubou je vložen těsnící kroužek, tím je zabezpečena dokonalá těsnost. Ve víku příruby jsou jímky na umístění vytápěcího, regulačního a bezpečnostního prvku ohřivače vody (topné těleso, čidlo termostatu a tepelná pojistka). Na matici M8 je namontována anodová tyč.

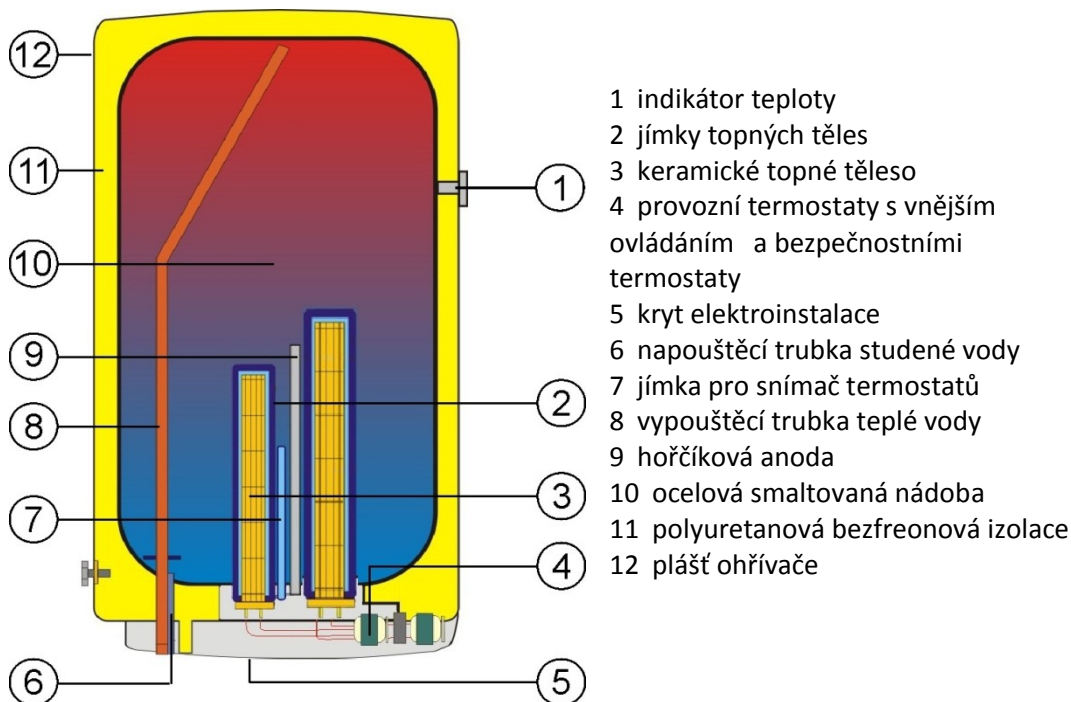
Anodová tyč je využita jako pomocná ochrana nádoby ohřivače. Svoji reakcí s vodou vytváří prostředí, které prodlužuje životnost nádoby. Provedení a použitý materiál anody odpovídá normě DIN 4753/6.

V horní části ohřivače je umístěný indikátor teploty, který přenáší informaci o teplotě vody v akumulacím ohřivači.

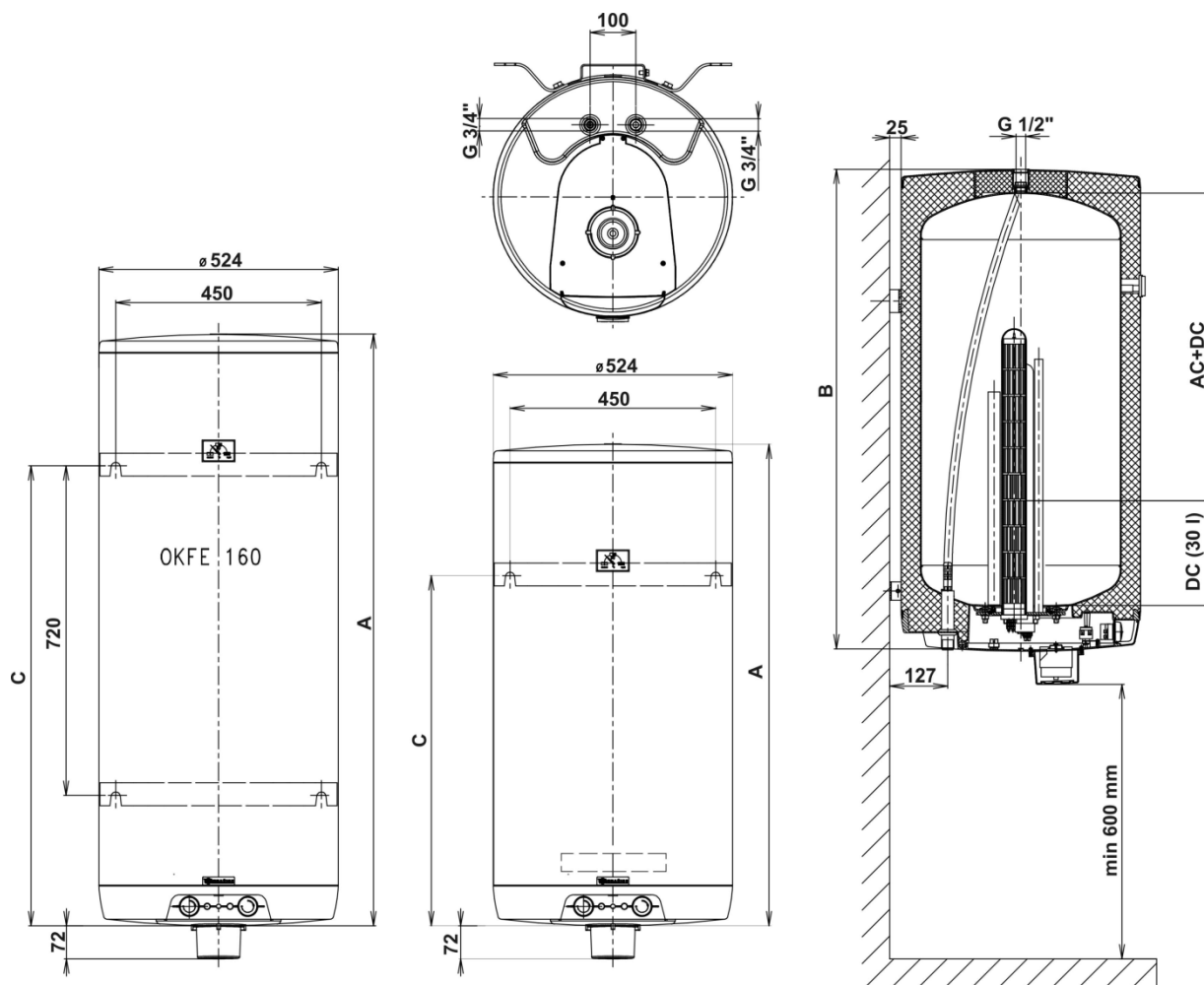
Zásobník je izolován tvrdou polyuretanovou pěnou, která zaručuje minimální tepelné ztráty. Elektroinstalace je umístěná ve spodní části ohřivače, pod snadno odnímatelným krytem. Teplotu vody je možné nastavit termostaty v rozsahu 5 - 74^o C podle stupnice, která je vyznačena na knoflíku termostatu.

Vstup studené vody je značen modrou barvou, výstup teplé užitkové vody (dále jen TUV) červenou barvou. Všechny vnější ocelové části jsou chráněny proti korozi práškovou vypalovací barvou, spojovací díly jsou pokoveny.

Obr.2



Obr.3



TYP	OKFE 100	OKFE 125	OKFE 160
A	881	1046	1235
B	876	1041	1230
C	765	765	1005

5 PRACOVNÍ ČINNOST

Ohříváč pracuje na tlakovém principu, to znamená, že je v nádobě neustále tlak vody z vodovodního potrubí.

Při otevřeném, ventilu teplé vody směšovací baterie vytéká voda z ohříváče pomocí tlaku studené vody z vodovodního potrubí. Teplá voda vytéká horní částí a přitékající voda zůstává ve spodní části ohříváče.

6 PŘÍSLUŠENSTVÍ

K výrobku patří pojistný ventil a indikátor teploty. Závěsy a šrouby jsou namontovány na ohřivači. Ve vlastním zájmu si kompletnost zkontrolujte.

Vzhledem k různým druhům nosného zdiva a širokého sortimentu speciálního kotvícího materiálu, který je dostupný na trhu výrobce **nevybavuje** ohřivače tímto materiálem. Systém ukotvení je nutné volit individuálně, podle podmínek. Doporučujeme montáž na stěnu a ukotvení svěřit odborné firmě, nebo ukotvení prokonzultovat s odborníkem.

7 MONTÁŽ NA STĚNU

Před montáží je potřebné zkontrolovat nosnost stěny, případně stěnu vyztužit. Pro zavěšení ohřivače zvolit vhodný kotevní materiál, podle typu stěny. Ohřivač vody montujeme jen ve svislé poloze tak, aby spodní hrana ohřivače byla umístěná nejméně 60 cm nad zemí.

8 VODOVODNÍ INSTALACE

Připojení ohřivačů na vodovodní instalace je znázorněno na obr.3. Pro případné odpojení ohřivače je nutné na vstupy a výstupy užitkové vody namontovat šroubení Js $\frac{3}{4}$. Ohřivač musí být pro provoz vybaven pojistným ventilem. Pojistný ventil se montuje na přívod studené vody označený modrým kroužkem.



Ohřivače musí být opatřeny vypouštěcím ventilem.

Každý tlakový ohřivač teplé užitkové vody musí být vybaven membránovým pružinou zatíženým pojistným ventilem.

Pojistný ventil musí být dobře přístupný, co nejbližší ohřivače. Přívodní potrubí musí mít min.stejnou světlost jako pojistný ventil. Pojistný ventil se umísťuje tak vysoko, aby byl zajištěn odvod překapávající vody samospádem. Doporučujeme namontovat pojistný ventil na odbočnou větev. Snadnější výměna bez nutnosti vypouštět vodu z ohřivače. Pro montáž se používají pojistné ventily s pevně nastaveným tlakem od výrobce. Spouštěcí tlak pojistného ventilu musí být shodný s max. povoleným tlakem ohřivače a při nejmenším o 20% tlaku větší než je max. tlak ve vodovodním řádu. V případě, že tlak ve vodovodním řádu přesahuje tuto hodnotu, je nutné do systému vřadit redukční ventil. Mezi ohřivačem a pojistným ventilem nesmí být zařazena žádná uzavírací armatura. Při montáži postupujte dle návodu výrobce pojistného zařízení. Před každým uvedením pojistného ventilu do provozu je nutné vykonat jeho kontrolu. Kontrola se provádí ručním oddálením membrány od sedla, pootočením knoflíku odtrhovacího zařízení vždy doprava. Po pootočení musí knoflík zapadnout zpět do zářezu. Správná funkce odtrhovacího zařízení se projeví odtečením vody přes odpadovou trubku pojistného ventilu. V běžném provozu je nutné vykonat tuto kontrolu nejméně jednou za měsíc a po každém odstavení ohřivače z provozu delším než 5 dní. Z pojistného ventilu může odtokovou trubkou odkapávat voda, trubka musí být volně otevřena do atmosféry, umístěna souvisle dolů a musí být v prostředí bez výskytu teplot pod bodem mrazu.

Při vypouštění ohřívače použijte doporučený vypouštěcí ventil. Nejprve je nutné uzavřít přístup vody do ohřívače. Potřebné tlaky zjistíte v následující tabulce. Pro správný chod pojistného ventilu musí být vestavěn na přívodní potrubí zpětný ventil, který brání samovolnému vyprázdnění ohřívače a pronikání teplé vody zpět do vodovodního řádu.

Teplá užitková voda se odebírá pomocí směšovací baterie z výtokové trubky označené červenou barvou. Při delším rozvodu TUV je vhodné potrubí zaizolovat, aby se snížili tepelné ztráty. Všechny výstupy musí být vybaveny směšovacími bateriemi pro možnost nastavení požadované teploty vody.

Spouštěcí tlak pojistného ventilu [MPa]	Přípustný provozní přetlak ohřívače vody [MPa]	Maximální tlak v potrubí studené vody [MPa]
0,6	0,6	do 0,48
0,7	0,7	do 0,56
1	1	Do 0,8



Při montáži zabezpečovacího zařízení postupujte dle ČSN 06 0830.

Vodovodní instalace musí respektovat a splňovat požadavky a předpisy v zemi použití.



UPOZORNĚNÍ

Vzhledem ke skutečnosti, že pojistný ventil není vhodný na vypouštění vody z ohřívače, doporučujeme do systému zařadit vypouštěcí ventil na vhodné místo před pojistný ventil. V případě vyššího tlaku ve vodovodním potrubí než 0,6MPa doporučujeme i redukční ventil. Spotřebič není určen k obsluze osobami (včetně dětí) se sníženými fyzickými, smyslovými nebo mentálními schopnostmi, nebo s nedostatkem zkušeností a vědomostí, pokud jim osoba zodpovědná za jejich bezpečnost neposkytne dohled nebo je nepoučila o používání spotřebiče.



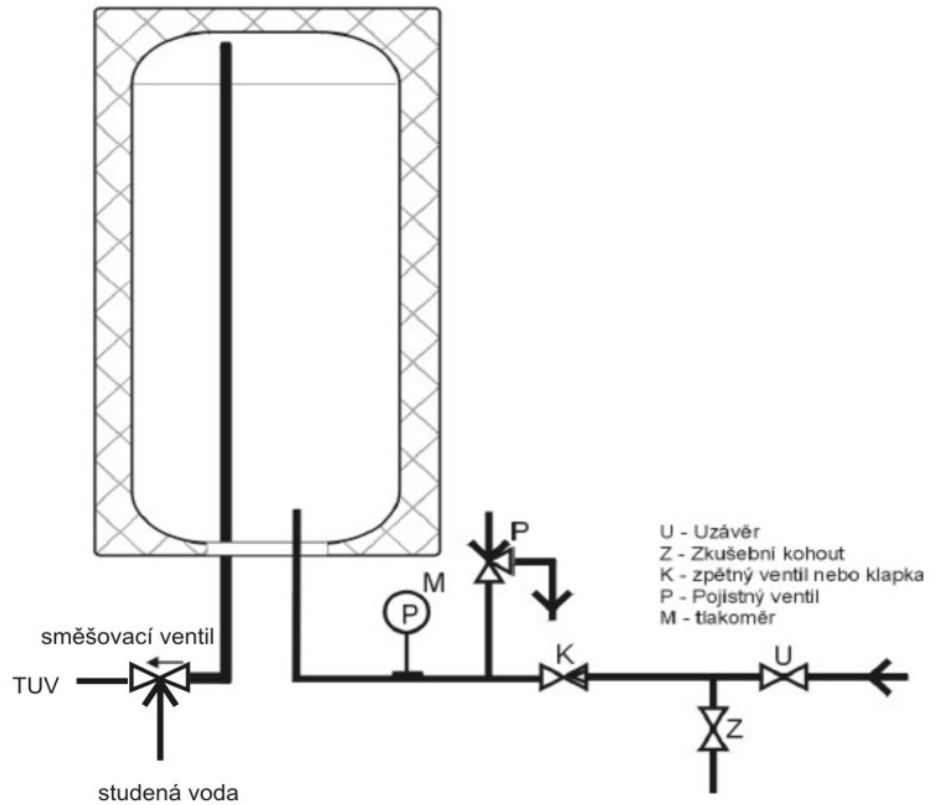
Pojistný ventil:

TE-2848 DN15, DN20 – pojistný ventil přímý s vnitřními připojovacími závity v těle

Technické údaje:

Maximální tlak 0,6MPa

Pojistný přetlak $0,63 \pm 0,03$ MPa



9 ELEKTRICKÁ INSTALACE



Připojení, opravy a kontroly elektrické instalace může provádět jen osoba oprávněná pro tuto činnost. Elektrická instalace musí odpovídat platným elektrotechnickým normám. Připojení na elektrickou síť se provede až po vodovodní instalaci. Do pevného rozvodu elektrické sítě se musí zabudovat prvky na odpojení od sítě, které obsahují oddělení kontaktů ve všech polohách.

Elektrická instalace musí respektovat a splňovat požadavky a předpisy v zemi použití.



Pro ovládání přívodu fotovoltaiky musí být systém připojen do elektrické sítě z nejbližšího přívodu (zásuvky) a to do svorek 230V.



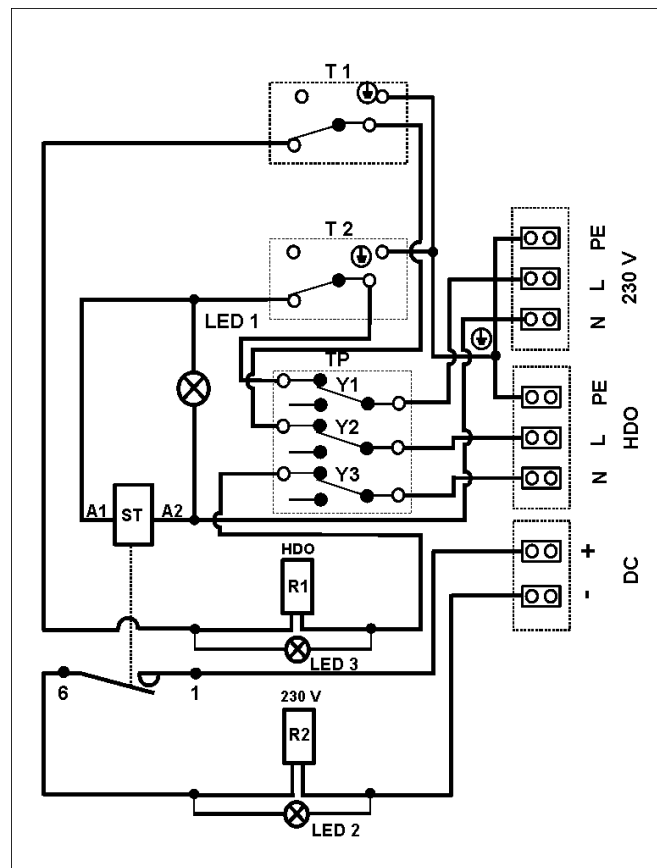
Svorky HDO slouží k připojení spínaného zdroje napětí (noční proud).
Propojovací vodiče slouží k propojení svorek L (HDO) a L (230V) a svorek N (HDO) a N (230V).
Svorky + a – slouží k připojení vodičů fotovoltaického proudu, které jsou přivedeny pomocnými průchodkami u těchto svorek.



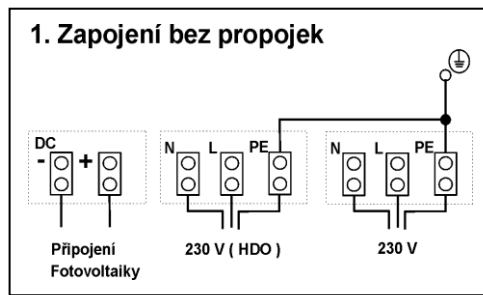
Pro instalaci fotovoltaického systému jsou doporučeny následující bezpečnostní prvky:

- 1) SPD typ 1 svodič bleskových proudů (např. SLATEK FLP-500 PH V/2, FLP-500 PH V/25)
- 2) Jistič pro stejnosměrný proud (např. Moeller X pole PL7-C16/2-DC)

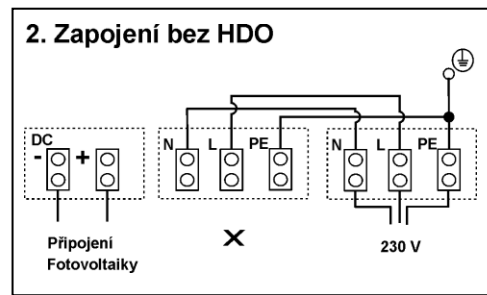
Obr.5
Schéma zapojení



Zapojení přívodů a umístění propojek v přívodní svorkovnici:



V tomto zapojení bez připojení propojek, stálý proud napájí ovládní k nahřívání fotovoltaikou. A proud z HDO dohřívá vodu v době levné elektřiny. **Tímto zapojením se dosáhne k nejvyšším úsporám energie.**



V tomto zapojení je připojen stálý proud do svorek 230V a pomocí propojek i do svorek HDO. **Zapojení je určeno pro domácnosti bez HDO.**

10 UVEDENÍ OHŘÍVAČE DO PROVOZU



Po připojení ohřivače na vodovodní systém, elektrickou síť a na zdroj proudu z fotovoltaických panelů a po přezkoušení pojistného ventilu (podle návodu přiloženého k ventilu) se může ohřivač uvést do provozu

Postup:

- zkontrolovat vodovodní, elektrickou instalaci, instalaci k teplovodní otopné soustavě. Zkontrolovat správné umístění čidel provozního a pojistného termostatu. Čidla musí být v jímce zasunuta na doraz, v pořadí nejprve provozní, poté bezpečnostní termostat.
- otevřít ventil teplé vody na směšovací baterii
- otevřít ventil přívodního potrubí studené vody do ohřivače
- jakmile začne vytékat voda ventilem pro teplou vodu, je plnění ohřivače ukončeno a ventil se zavře
- pokud se projeví netěsnost (víko příruby), doporučujeme dotáhnout šrouby víka příruby
- připojit zásobník vody k elektrické síti střídavého proudu
- připojit zásobník vody ke zdroji jednosměrného proudu z fotovoltaických panelů
- před uvedením ohřivače do provozu musí být přišroubován kryt elektroinstalace, který uzavírá přístup k elektrickým dílům ohřivače. V průběhu ohřevu vody dochází k občasnému odkapávání vody přes pojistný ventil, což je normální jev, způsobený zvětšováním objemu vody
- při zahájení provozu ohřivač propláchnout

11 POŽÁRNÍ PŘEDPISY PRO INSTALACI A POUŽITÍ OHŘÍVAČE



Požární předpisy pro instalaci ohříváče jsou uvedené v příslušných normách. Ohříváč nesmí být zapojen na elektrickou síť a jednosměrný proud z fotovoltaických panelů pokud se v jeho blízkosti pracuje s hořlavými kapalinami (benzín, čistič skvrn), plyny apod.

12 DŮLEŽITÁ UPOZORNĚNÍ

12.1 INSTALAČNÍ PŘEDPISY

Předpisy a směrnice, které je nutné dodržet při připojení ohříváče k elektrické síti:

Číslo normy	Popis normy
ČSN 33 2180	Připojování elektrických přístrojů a spotřebičů.
ČSN 33 2000-4-41	Elektrické instalace nízkého napětí: Ochranná opatření pro zajištění bezpečnosti - ochrana před úrazem elektrickým proudem.
ČSN 33 2000-7-701	Elektrické instalace nízkého napětí: Zařízení jednoúčelová a ve zvláštních objektech - Prostory s vanou nebo sprchou.

Předpisy a směrnice, které je nutné dodržet při připojení ohříváče k soustavě pro ohřev TUV:

Číslo normy	Popis normy
ČSN 06 0320	Tepelné soustavy v budovách - Příprava teplé vody - Navrhování a projektování.
ČSN 06 0830	Tepelné soustavy v budovách – Zabezpečovací zařízení.
ČSN 73 6660	Vnitřní vodovody.
ČSN 07 7401	Voda a pára pro tepelné energetické zařízení s pracovním přetlakem páry do 8MPa.
ČSN 06 1010	Zásobníkové ohříváče vody s vodním a parním ohřevem a kombinované s elektrickým ohřevem. Technické požadavky. Zkoušení.
ČSN EN 12897	Zásobování vodou - Nepřímo ohřívání uzavřené zásobníkové ohříváče vody.



Elektrická i vodovodní instalace musí respektovat a splňovat požadavky a předpisy v zemi použití!

12.2 LIKVIDACE OBALOVÉHO MATERIÁLU A NEFUNKČNÍHO VÝROBKU

Za obal, ve kterém byl výrobek dodán, byl uhrazen servisní poplatek za zajištění zpětného odběru a využití obalového materiálu. Servisní poplatek byl uhrazen dle zákona č. 477/2001 Sb. ve znění pozdějších předpisů u firmy EKO-KOM a.s. Klientské číslo firmy je F06020274. Obaly z ohřívače vody odložte na místo určené obcí k ukládání odpadu. Vyřazený a nepoužitelný výrobek po ukončení provozu demontujte a dopravte do střediska recyklace odpadů (sběrný dvůr) nebo kontaktujte výrobce.

