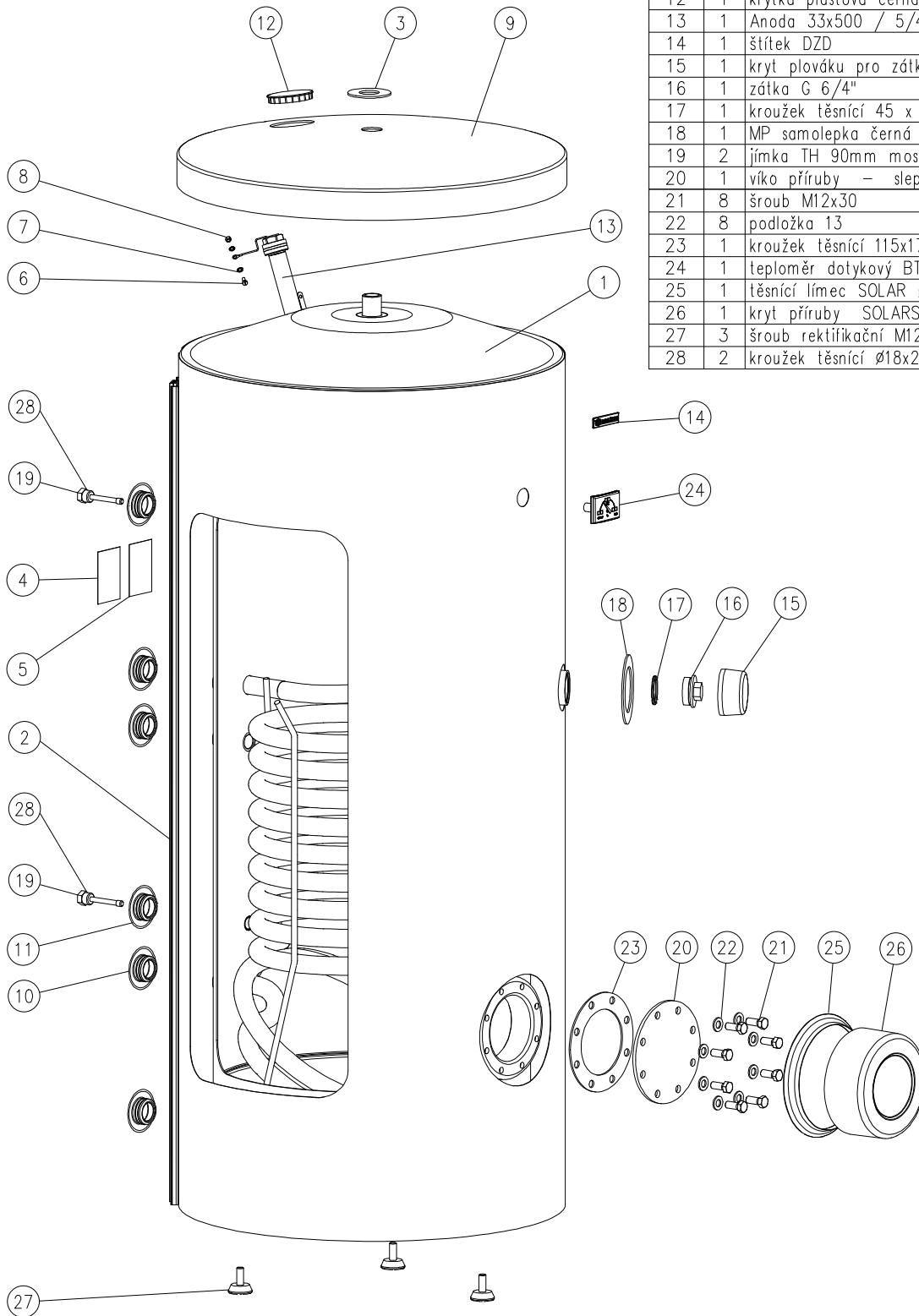
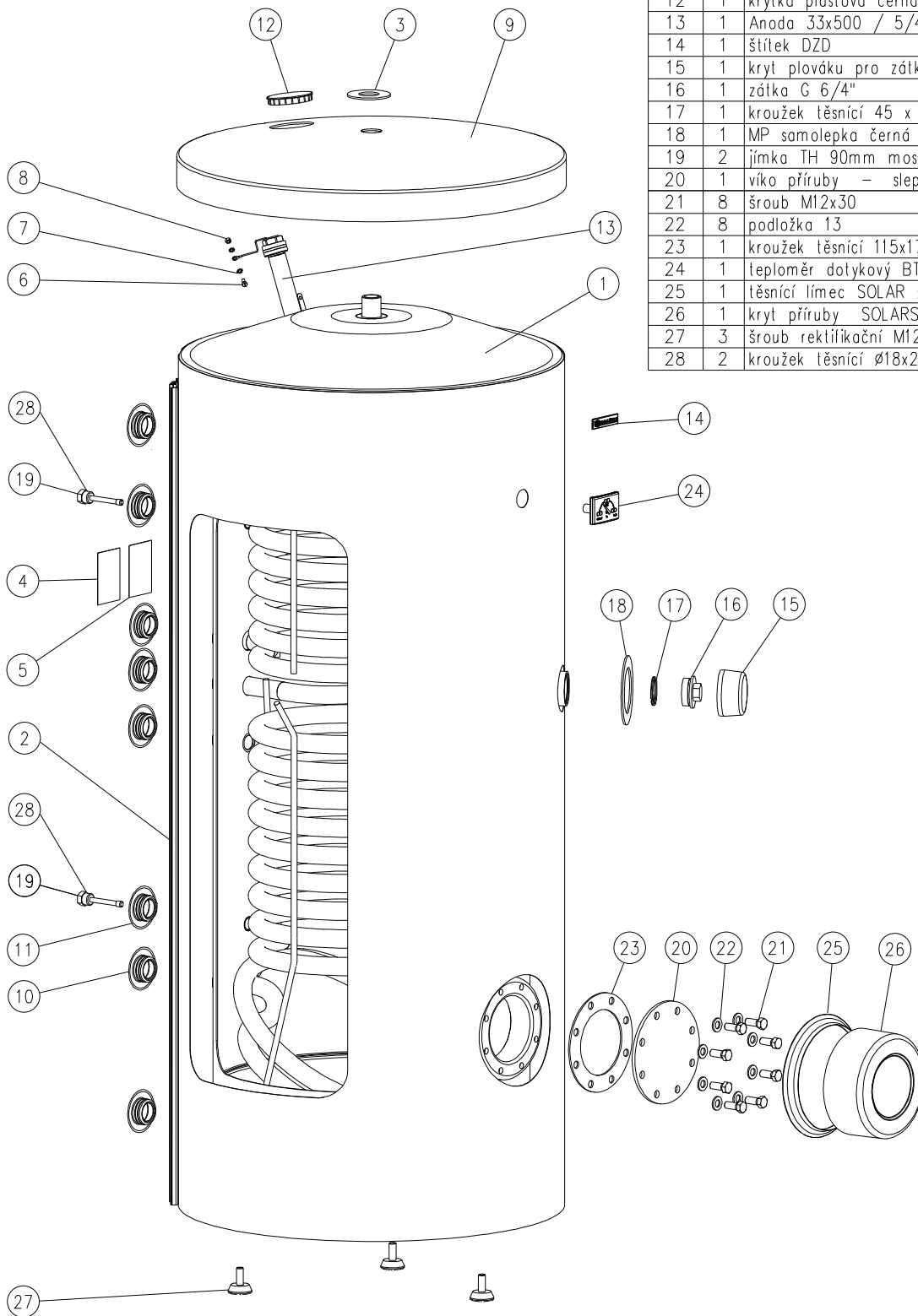


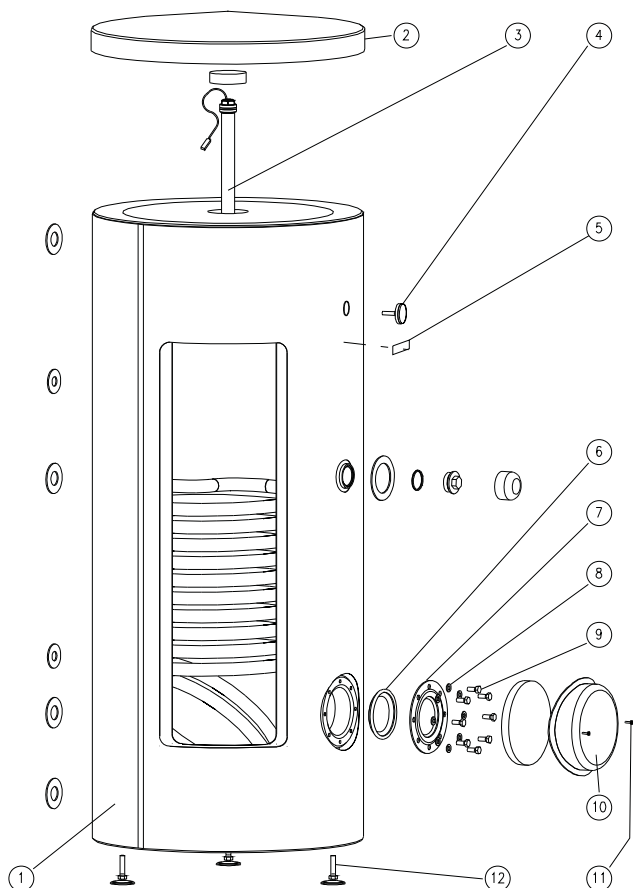
POS.	KS.	NÁZEV DÍLU	ČÍSLO DÍLU
1	1	ohřívač vody OKC 300NTR / 1MPa	121070401
2	1	plášť vnější CELLA STARR 300 NTR/1MPa	6137659
3	1	MP samolepka černá 35/75x3	6321840
4	1	štítek rozmístění vývodů	6735411
5	1	štítek výkonnostní	6735409
6	1	šroub mosazný M5x10	6309803
7	3	podložka vějířovitá ø5,3	6311208
8	1	matice šestihranná M5	6311101
9	1	víko pláště plastové ø 670	6321850
10	4	víčko boční PP ø33	6321804
11	2	víčko boční PP ø26	6321805
12	1	krytka plastová černá 80x1,5	6321841
13	1	Anoda 33x500 / 5/4"	6199204
14	1	štítek DZD	6735407
15	1	kryt plováku pro zátku G 6/4"	6321849
16	1	zátku G 6/4"	6309211
17	1	kroužek těsnící 45 x 3,55	6273115
18	1	MP samolepka černá 80/120x3	6321867
19	2	jímká TH 90mm mosaz G 1/2"	6422524
20	1	víko příruby - slepá zátku ø150	2000236
21	8	šroub M12x30	6309002
22	8	podložka 13	6311206
23	1	kroužek těsnící 115x174x3	6273108
24	1	teploměr dotykový BT-218 C7	6388302
25	1	těsnící límec SOLAR ø190	5273202
26	1	kryt příruby SOLARSET ø190	6321891
27	3	šroub rektifikační M12x30	6309008
28	2	kroužek těsnící ø18x2,5 "O"	6273120



POS.	KS.	NÁZEV DÍLU	ČÍSLO DÍLU
1	1	ohřívač vody OKC 300NTRR / 1MPa	121090401
2	1	plášť vnější CELLA STARR 300 NTRR/1MPa	6137660
3	1	MP samolepka černá 35/75x3	6321840
4	1	štítek rozmístění vývodů	6735411
5	1	štítek výkonnostní	6735409
6	1	šroub mosazný M5x10	6309803
7	3	podložka vějířovitá ø5,3	6311208
8	1	malice šestihranná M5	6311101
9	1	víko pláště plastové ø 670	6321850
10	6	víčko boční PP ø33	6321804
11	2	víčko boční PP ø26	6321805
12	1	krytka plastová černá 80x1,5	6321841
13	1	Anoda 33x500 / 5/4"	6199204
14	1	štítek DZD	6735407
15	1	kryt plováku pro zátku G 6/4"	6321849
16	1	zátku G 6/4"	6309211
17	1	kroužek těsnící 45 x 3,55	6273115
18	1	MP samolepka černá 80/120x3	6321867
19	2	jímká TH 90mm mosaz G 1/2"	6422524
20	1	víko příruby - slepá zátku ø150	2000236
21	8	šroub M12x30	6309002
22	8	podložka 13	6311206
23	1	kroužek těsnící 115x174x3	6273108
24	1	teploměr dotykový BT-218 C7	6388302
25	1	těsnící límec SOLAR ø190	5273202
26	1	kryt příruby SOLARSET ø190	6321891
27	3	šroub rektifikační M12x30	6309008
28	2	kroužek těsnící ø18x2,5 "O"	6273120



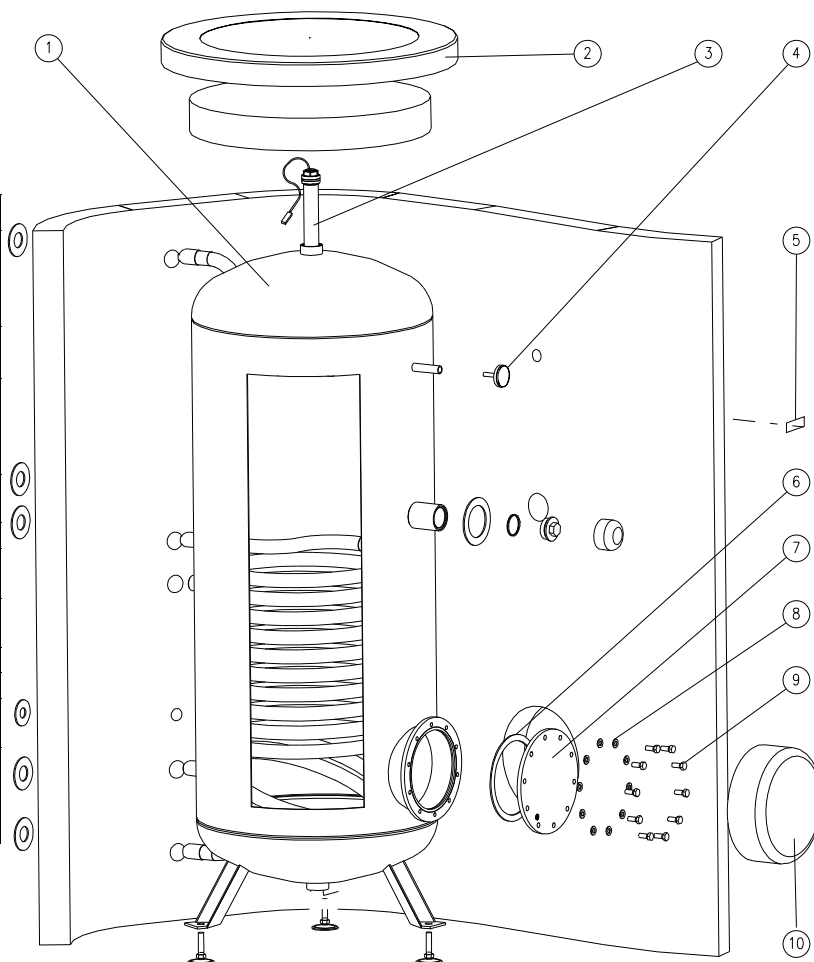
Z á s o b n í k o v ý o h ř í v a č v o d y N E P Ř Í M O T O P N Ý s t a c i o n á r n í



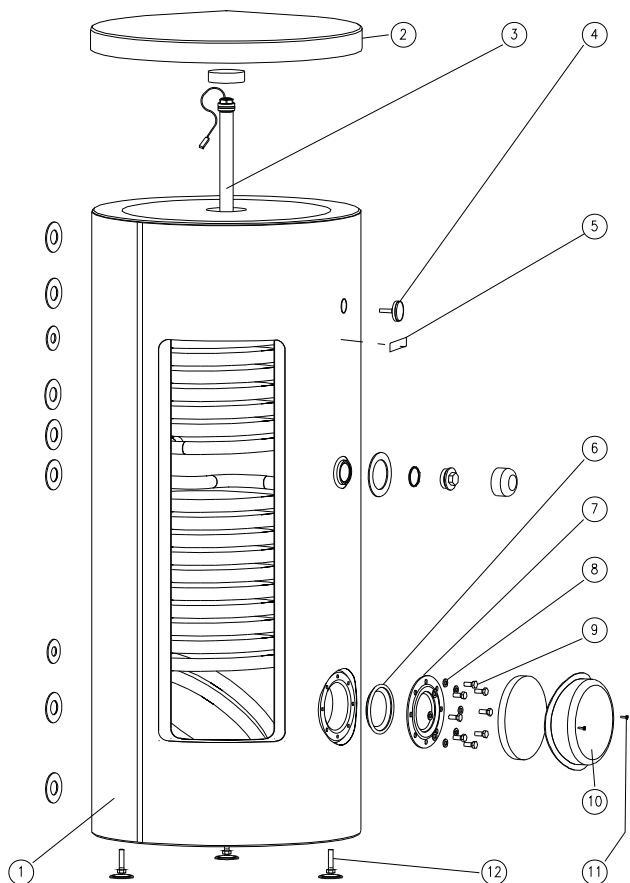
Pos.	Ks.	Název dílu	Číslo dílu
1	1	Ohřivač vody OKC 400 NTR / 1MPa Ohřivač vody OKC 500 NTR / 1MPa	105513001 105513002
2	1	Víko pláště Plastové 400-500	100641200
3	1	Anoda ND 26x 800 Anoda ND 26x 900 Anoda ND 26x1100	6199210 6199211 6199212
4	1	Teploměr Bimetalický pro 1 MPa	100641400
5	1	štítek DZD OKC 42x36	6735407
6	1	Kroužek těsnící ϕ 110 pro 400-500	100641301
7	1	Víko příruby ND slepá zátka pro 400-500	100641300
8	8	podložka rovná \approx 10,5	6311204
9	8	šroub M10x25	6309213
10	1	Kryt příruby Plastový 400-500	100641210
11	2	šroub do plechu 3,9x13 černěný	6309308
12	3	Šroub rektifikační M12x30 (nožička)	6309008

Pos.	Ks.	Název dílu	Číslo dílu
1	1	Ohřivač vody OKC 750 NTR / 1MPa Ohřivač vody OKC 1000 NTR / 1MPa	105513018 105513019
2		Víko pláště Plastové ϕ 910 ϕ 1010	- - -
3	1	Anoda 33x1060 " izolovaná Anoda 33x1250 " izolovaná	6199213 6199214
4	1	Teploměr Bimetalický pro 1 MPa	100641400
5	1	štítek DZD OKC 42x36	6735407
6	1	Kroužek těsnící ϕ 180 pro 750-1000	100641303
7	1	Víko příruby ND slepá zátka 750-1000	100641302
8	10	podložka rovná \approx 10,5	6311204
9	10	šroub M10x25	6309213
10		Kryt příruby Plastový 750-1000	- - -
	1	Izolace kompletní 750 NTR	100641500
		Izolace kompletní 1000 NTR	100641501

Při objednání pos.1 jsou všechny následné díly její součástí.



Zásobníkový ohřivač vody NEPŘÍMOTOPNÝ stacionární



Pos.	Ks.	Název dílu	Číslo dílu
1	1	Ohřivač vody OKC 400 NTRR / 1MPa Ohřivač vody OKC 500 NTRR / 1MPa	105513010 105513009
2	1	Víko pláště Plastové 400-500	100641200
3	1	Anoda ND 26x 900 Anoda ND 26x1100	6199211 6199212
4	1	Teploměr Bimetalický pro 1 MPa	100641400
5	1	štitěk DZD OKC 42x36	6735407
6	1	Kroužek těsnící $\phi 110$ pro 400-500	100641301
7	1	Víko příruby ND slepá zátka pro 400-500	100641300
8	8	podložka rovná $\approx 10,5$	6311204
9	8	šroub M10x25	6309213
10	1	Kryt příruby Plastový 400-500	100641210
11	2	šroub do plechu 3,9x13 černěný	6309308
12	3	Šroub rektifikační M12x30 (nožička)	6309008

Pos.	Ks.	Název dílu	Číslo dílu
1	1	Ohřivač vody OKC 750 NTRR / 1MPa Ohřivač vody OKC 1000 NTRR / 1MPa	105513024 105513025
2		Víko pláště Plastové $\phi 910$ $\phi 1010$	- - -
3	1	Anoda 33x1060 5/4" izolovaná Anoda 33x1250 5/4" izolovaná	6199213 6199214
4	1	Teploměr Bimetalický pro 1 MPa	100641400
5	1	štitěk DZD OKC 42x36	6735407
6	1	Kroužek těsnící $\phi 180$ pro 750-1000	100641303
7	1	Víko příruby ND slepá zátka 750-1000	100641302
8	10	podložka rovná $\approx 10,5$	6311204
9	10	šroub M10x25	6309213
10		Kryt příruby Plastový 750-1000	- - -
	1	Izolace kompletní 750 NTRR	100641502
	1	Izolace kompletní 1000 NTRR	100641503

Při objednání pos.1 jsou všechny následné díly její součástí.

