

KATALOG ND



VÝROBEK: EL. OHŘÍVAČ VODY – TLAKOVÝ

MODEL: TO 5 UP

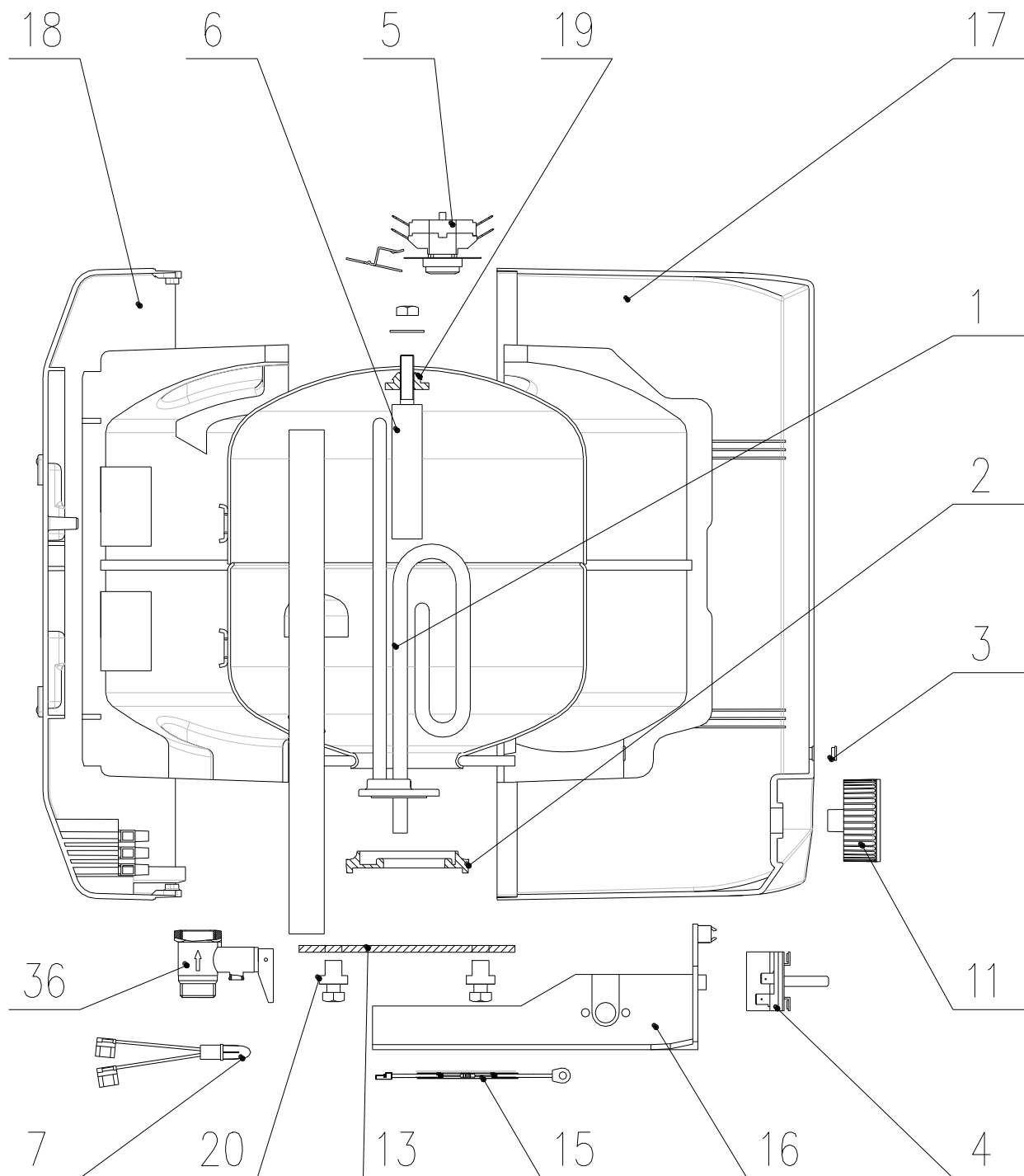
Č.VÝROBKU: 105313202

KATALOG ND

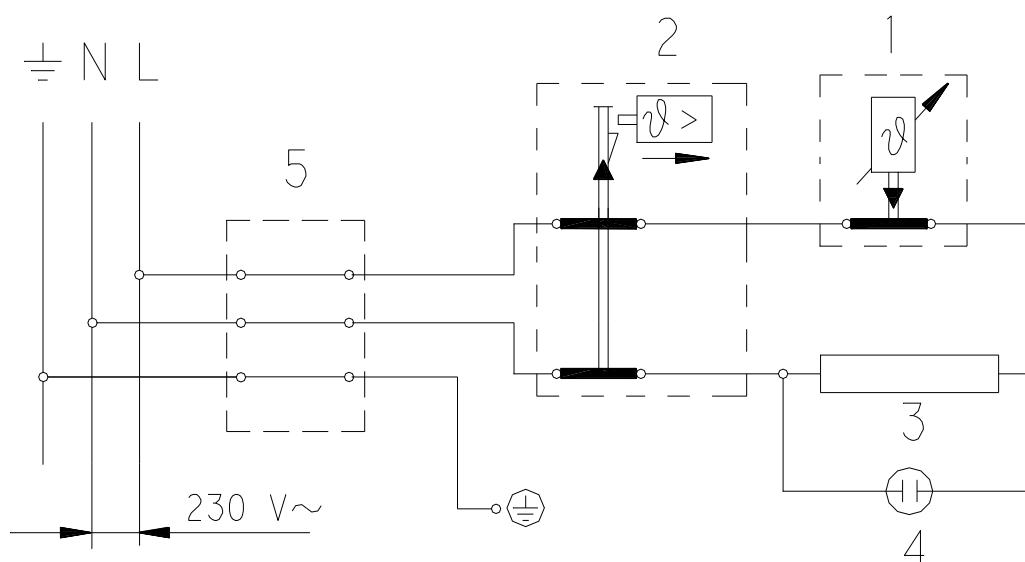
VÝROBEK:	EL. OHŘÍVAČ VODY – TLAKOVÝ
MODEL:	TO 5 UP
TYP:	NAD ODBĚRNÉ MÍSTO
Č.VÝROBKU:	105313202

POZICE	OBJ. Č.	NÁZEV ND
1	g125652	Těleso topné 2000 W
2	g580477	Těsnění topného tělesa
3	g482028	Čočka kontrolky
4	g580428	Termostat
5	g580434	Pojistka bimetalická
6	g765138	Anoda ochranná prům.25,5 x 65 - M8
7	g580420	Světlo signalizační
11	g580421	Knoflík termostatu s pružinou
13	g580450	Příruba top. tělesa
15	g765044	Kabel zemnicí s rezistorem
16	g757095	Držák termostatu
17	g757178	Kryt přední
18	g757093	Kryt zadní
19	g580425	Těsnění
20	g580449	Průchodka těsnící
36	g580071	Bezpečnostní ventil G 1/2,6 bar

VÝROBEK: EL. OHŘÍVAČ VODY – TLAKOVÝ
MODEL: TO 5 UP
TYP: NAD ODBĚRNÉ MÍSTO
Č.VÝROBKU: 105313202



VÝROBEK: EL. OHŘÍVAČ VODY – TLAKOVÝ
MODEL: TO 5 UP
TYP: NAD ODBĚRNÉ MÍSTO
Č.VÝROBKU: 105313202



Poznámky:

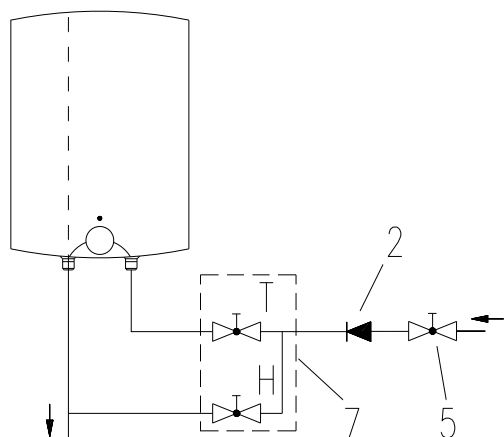
- 1 – Termostat
- 2 – Pojistka bimetalická
- 3 – Těleso topné
- 4 – Světlo signalizační
- 5 – Svorkovnice

L – Fáze

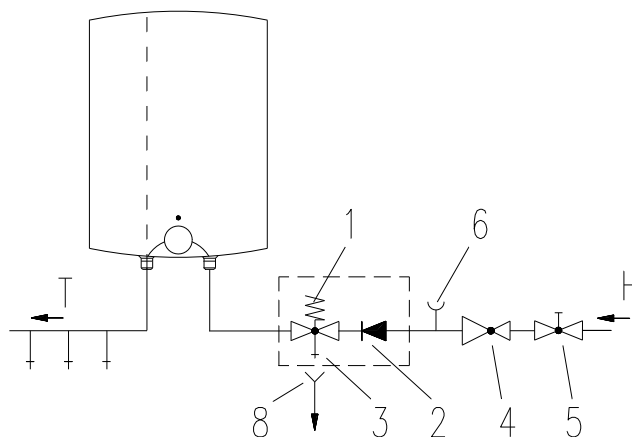
N - Nula

⊥ - Uzemnění

VÝROBEK: EL. OHŘÍVAČ VODY – TLAKOVÝ
MODEL: TO 5 UP
TYP: NAD ODBĚRNÉ MÍSTO
Č.VÝROBKU: 105313202



Uzavřený (tlakový) systém



Otevřený (beztlakový) systém

Poznámky:

- 1 – Bezpečnostní ventil
- 2 – Zpětný ventil
- 3 – Kontrolní ventil
- 4 – Tlakový redukční ventil
- 5 – Uzavírací ventil
- 6 – Kontrolní uzávěr
- 7 – Směšovací baterie
- 8 – odtoková trubka

H – Studená voda

T – Teplá voda