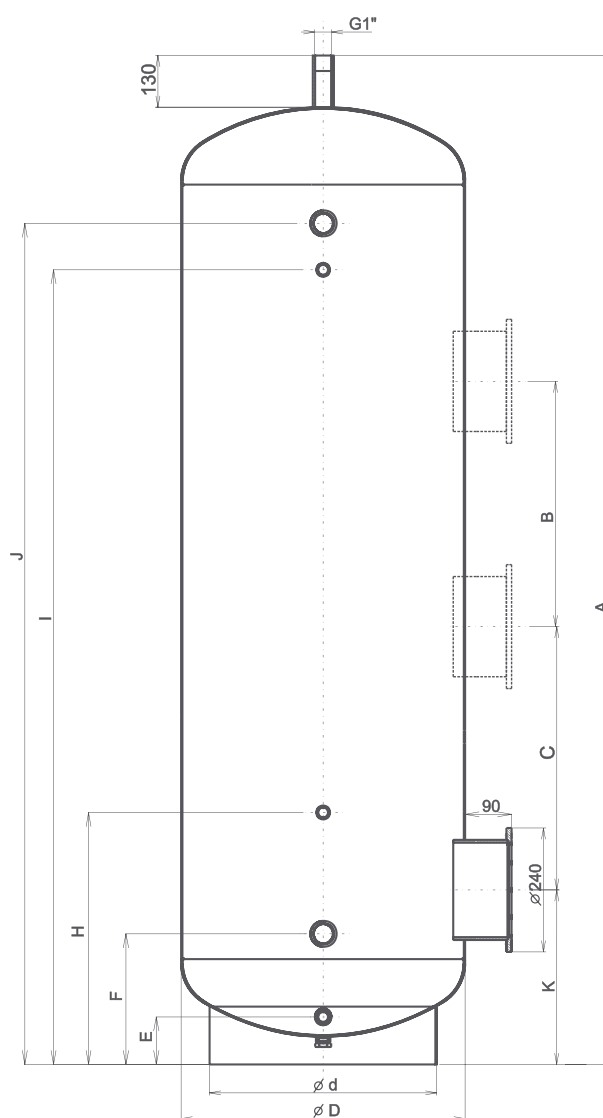
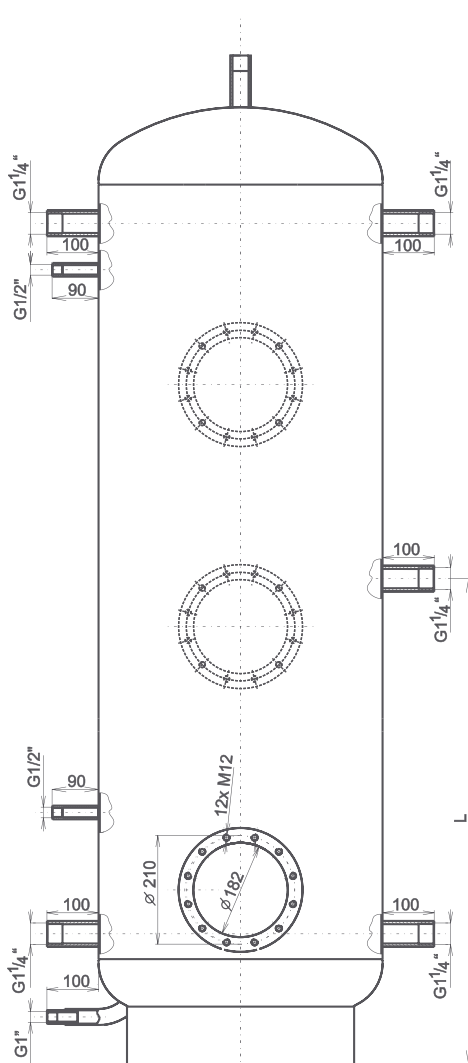


NAD 500, 750, 1000 v1

Akumulační nádrže **NAD** jsou vyráběny s možností rozmístění jedné až tří přírub. Příruba s roztečí šroubů 210 mm se může použít pro montáž přírbové topné jednotky TPK. Na zakázku lze rozmístění nátrubků i jejich množství změnit. Ve standardním provedení je příruba zaslepena. Akumulační nádrže lze dodat s izolací z polyuretanové pěny (molitan) o síle 100 mm.



Maximální tlak nádoby	0,3 MPa
Maximální teplota topné vody v nádobě	90 °C



Objem (l)	Průměr D (mm)	A	B	C	E	F	H	I	J	K	L
500	600	1990	475	510	90	260	494	1545	1635	344	948
750	750	2020	475	510	90	272	506	1557	1647	356	960
1000	850	2053	475	510	90	287	521	1572	1662	371	975