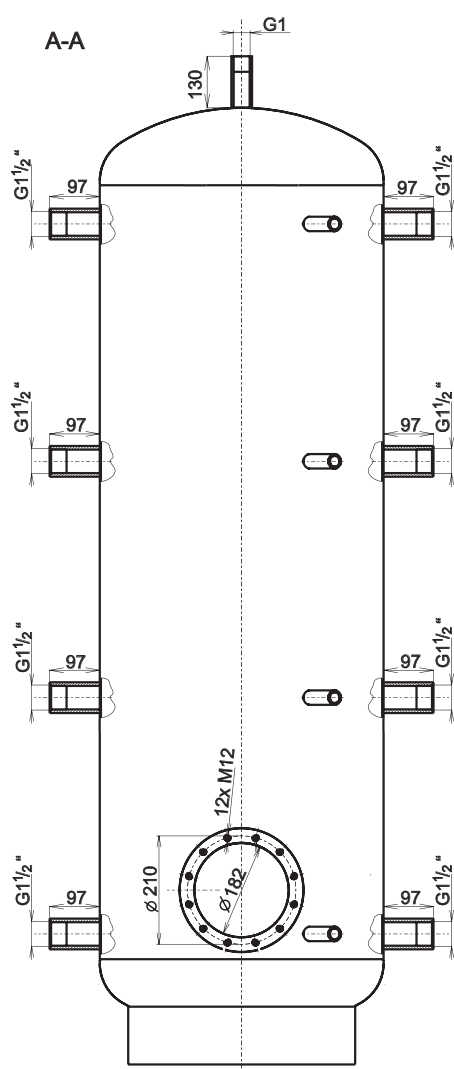
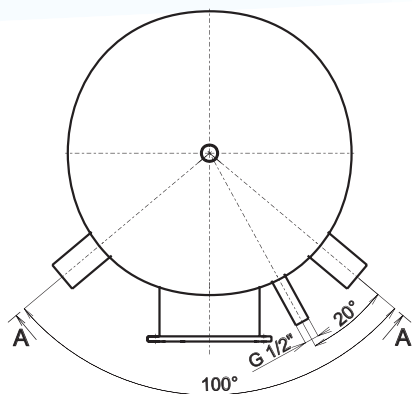
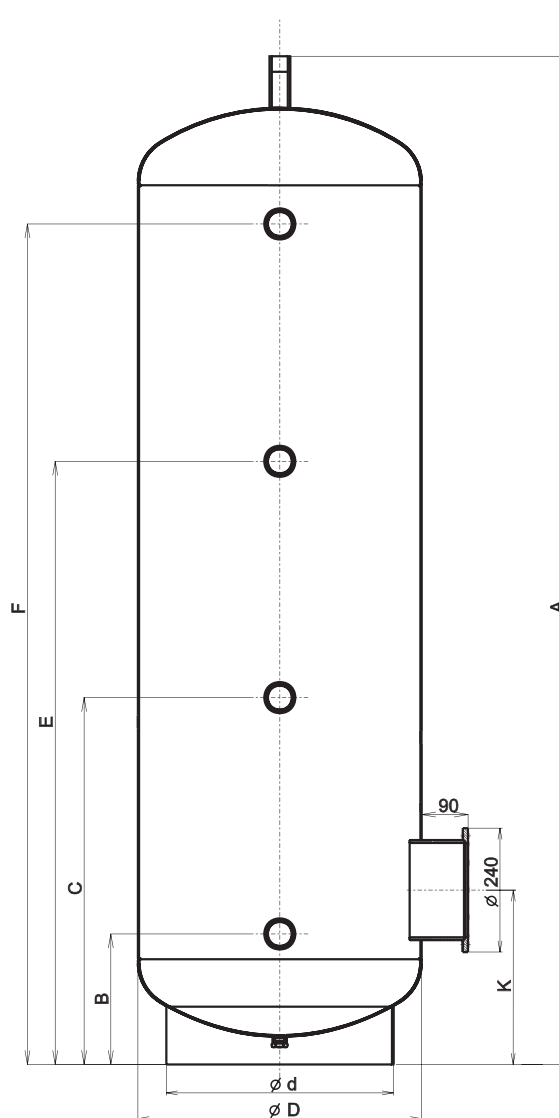


NAD 500, 750, 1000 v3

Akumulační nádrže **NAD** jsou vyráběny ve dvou provedeních, s přírubou o rozteči šroubů 210 mm pro montáž přírubové topné jednotky TPK nebo bez přírubu pouze s nátrubky. Ve standardním provedení je příruba zaslepena. Akumulační nádrže lze dodat s izolací z polyuretanové pěny (molitan) o síle 100 mm.



Maximální tlak nádoby	0,3 MPa
Maximální teplota topné vody v nádobě	90 °C



Objem (l)	Průměr D (mm)	A	B	C	E	F	K
500	600	1990	259	717	1175	1635	344
750	750	2020	271	729	1187	1647	356
1000	850	2053	286	744	1202	1662	371