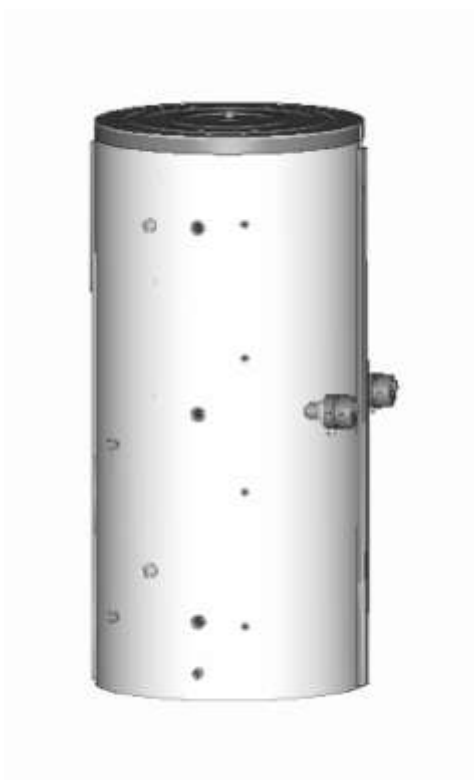


NÁVOD K OBSLUZE A INSTALACI

Akumulační nádrže

NADO 800/35v9

NADO 1000/35v9



Družstevní závody Dražice - strojírna s.r.o.
Dražice 69, 294 71 Benátky nad Jizerou
tel.: +420 / 326 370 990
fax: +420 / 326 370 980
e-mail: prodej@dzd.cz



OBSAH

1	Popis	4
2	Návrh velikosti a zapojení aku nádrže do topného systému.....	4
3	Technické parametry	5
4	Důležité upozornění	5
5	Technický popis	6

PŘED INSTALACÍ OHŘÍVAČE SI POZORNĚ PŘEČTĚTE TENTO NÁVOD!

Vážený zákazníku,

Družstevní závody Dražice - strojírna s.r.o. Vám děkují za rozhodnutí používat výrobek naší značky. Těmito předpisy Vás seznámíme s použitím, konstrukcí, údržbou a dalšími informacemi o elektrických ohřívačích vody.



Výrobce si vyhrazuje právo na technickou změnu výrobku. Výrobek je určen pro trvalý styk s pitnou vodou.

Výrobek doporučujeme používat ve vnitřním prostředí s teplotou vzduchu +5°C až 45°C a relativní vlhkostí max. 80%.

Spolehlivost a bezpečnost výrobku byla prověřena Strojírenským zkušebním ústavem v Brně.

Význam piktogramů použitých v návodu



Důležité informace pro uživatele ohřívače.



Doporučení výrobce, jehož dodržování Vám zaručí bezproblémový provoz a dlouhodobou životnost výrobku.



POZOR!

Důležité upozornění, které musí být dodrženo.

1 POPIS

Akumulační nádrže slouží k akumulaci přebytečného tepla od jeho zdroje. Zdrojem mohou být kotel na tuhá paliva, tepelné čerpadlo, solární kolektory, krbová vložka, atd.

Nádrže typu NADO slouží k ukládání tepla v topném systému a umožňují ohřev nebo předeřev TUV ve vnitřním nerezovém výměníku. Zařazení akumulací nádrže do topného systému s kotlem na tuhá paliva umožňuje optimální chod kotle na příznivé teplotě při provozu kotle. Přínos je hlavně v období optimálního chodu (tj. s maximální účinností), kdy se přebytečné neodebrané teplo akumuluje v nádrži.

Nádrže se vyrábějí v objemech 800 litrů a 1000 litrů. Nádrže a trubkové výměníky jsou vyráběny z oceli, bez úpravy vnitřního povrchu, vnější povrch nádrže je opatřen ochranným nátěrem. Jednotlivé verze jsou vybaveny trubkovým výměníkem a vnořeným nerezovým výměníkem o objemu 35 litrů a dvěma nátrubky G 1½" s možností instalace elektrického topného tělesa řady TJ 6/4". Nádrže jsou vybaveny snímatelnou tepelnou izolací.

Typ NADO dovoluje přímý ohřev užitkové vody (TUV) v nerezovém výměníku nebo její předeřev pro další ohřívání vody. Zapojení s kotlem většinou dovoluje přímý ohřev TUV ve vnitřním nerez.výměníku na požadovanou teplotu, naopak zapojení na solární kolektory nebo tepelné čerpadlo TUV jen předeřveje a je nutné zařadit další např. elektrický ohříváč, který dohřeje vodu na požadovanou teplotu nebo do akumulací nádoby namontovat elektrický dohřev, který umožňuje el. topné těleso řady TJ 6/4".

2 NÁVRH VELIKOSTI A ZAPOJENÍ AKU NÁDRŽE DO TOPNÉHO SYSTÉMU

Návrh optimální velikosti akumulací nádrže provádí projektant, nebo osoba s dostatečnými znalostmi pro projektování topných soustav.

Montáž provádí odborná firma nebo osoba, která potvrdí montáž v záručním listě.



Upozornění: Při uvádění do provozu je třeba nejdříve napustit vodu do vnitřního nerezového výměníku pro TUV a udržovat v ní provozní tlak, teprve poté napouštět topnou vodu vnější akumulací nádrže, jinak hrozí poškození výrobku!



Před uvedením do provozu doporučujeme spustit topný okruh a případné nečistoty, které jsou zachycené ve filtru vyčistit, poté je systém plně funkční.

3 TECHNICKÉ PARAMETRY

	NADO 800/35v9	NADO 1000/35v9
Objem nádrže [l]	820	999
Objem nerezového výměníku [l]	32	32
Objem spodního výměníku [l]	25	25
Objem horního výměníku [l]	18	25
Hmotnost [kg]	224	275
Výhřevná plocha nerezového výměníku [m ²]	8,5	8,5
Výhřevná plocha spodního výměníku [m ²]	3,3	3,3
Výhřevná plocha horního výměníku [m ²]	2,2	3,3
Maximální tlak nádrže [MPa]	0,3	0,3
Maximální tlak nerezového výměníku [MPa]	0,6	0,6
Maximální tlak spodní a horního výměníku [MPa]	1	1
Maximální teplota vody v nádrži a výměníku [°C]	90	90
Maximální teplota vody v topném výměníku [°C]	110	110
Vydatnost teplé vody 40 °C při teplotě zásobníku 53 °C a vstupní vodě 15 °C / průtok TV [l/(l/min)]	620 / 10	750 / 10
Vydatnost teplé vody 40 °C při teplotě zásobníku 80 °C a vstupní vodě 15 °C / průtok TV [l/(l/min)]	1287 / 10	1450 / 10
Max. výkon el. topného tělesa řady TJ 6/4" [kW]	2x6	2x6
Statická ztráta [W]	118	138

4 DŮLEŽITÉ UPOZORNĚNÍ



Zapojení vnitřní nádoby na TUV musí být v souladu s ČSN 060830, tedy na vstupu studené vody je nutný pojistný ventil.

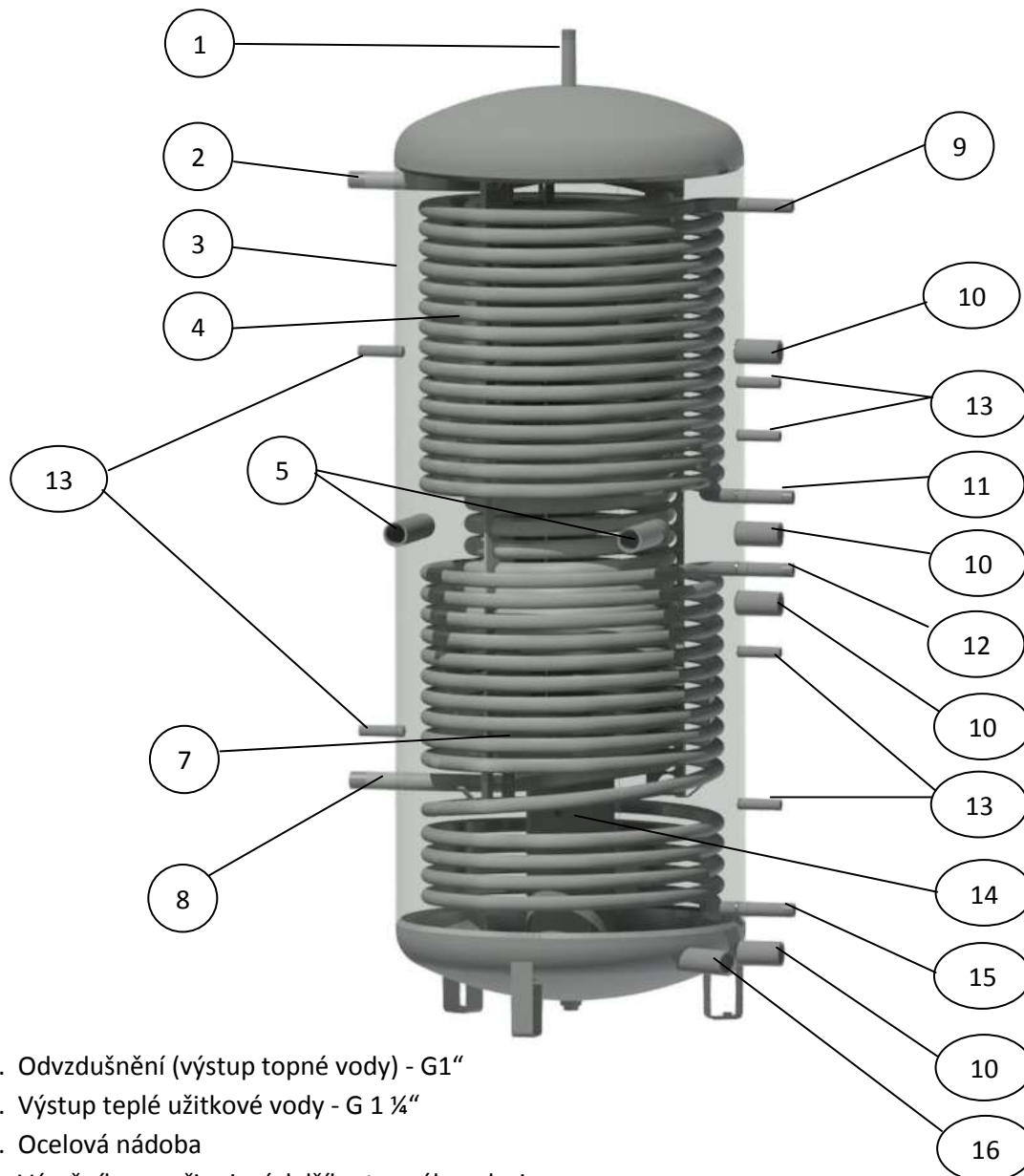


Doporučený provozní tlak v okruhu teplé vody 0,4 MPa. Na výstupu teplé vody doporučujeme nainstalovat zpětnou klapku a expanzní nádobu (min. 4% objemu teplé vody v potrubí) pro eliminaci zpětných tlakových rázů.

Zásobník se smí používat výlučně v souladu s podmínkami uvedenými na výkonovém štítku a pokyny pro elektrické zapojení. Kromě zákonně uznaných národních předpisů a norem se musí dodržovat také podmínky pro připojení stanovené místními elektrickými a vodními podniky, jakož i návod na montáž a obsluhu.

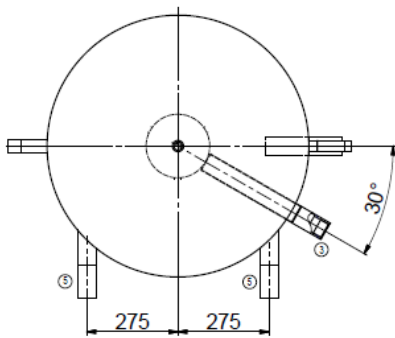
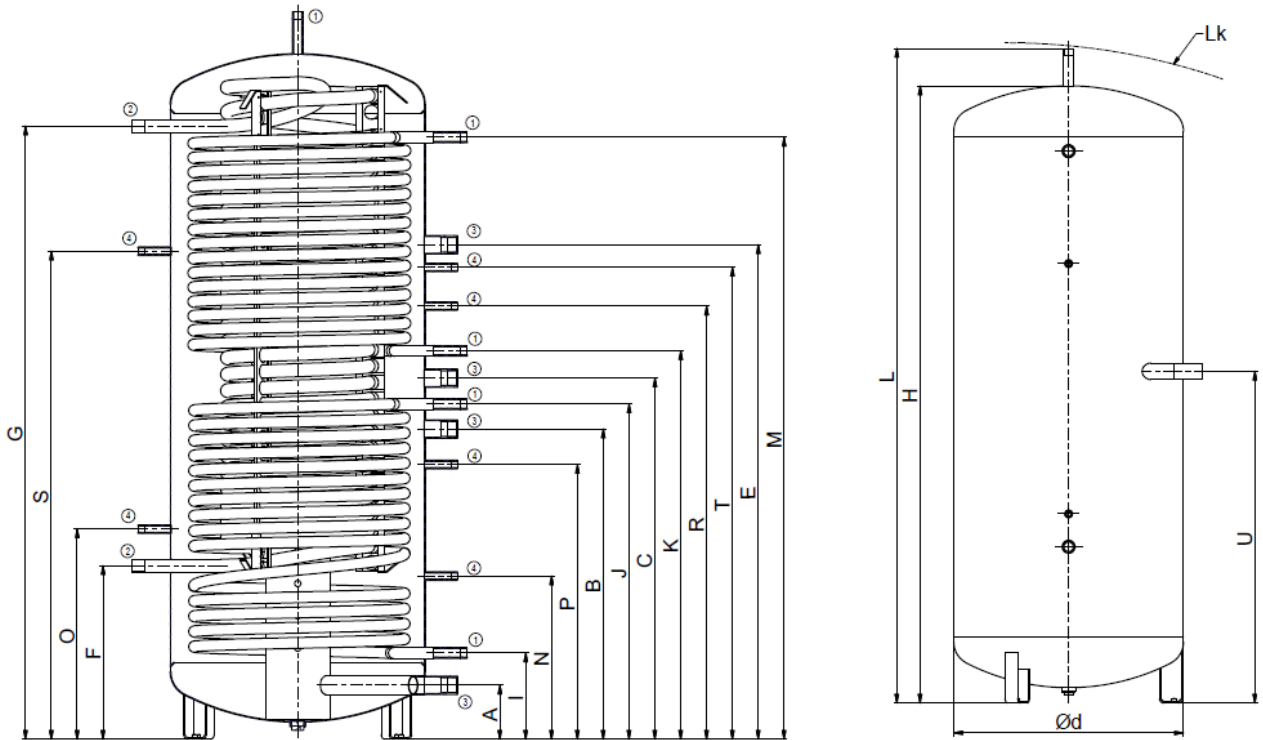
Pokud zásobník nepoužíváte delší dobu než 24 hodin, popř. je-li objekt s ohřívačem bez přítomnosti osob, uzavřete přívod studené vody do zásobníku

5 TECHNICKÝ POPIS



1. Odvzdušnění (výstup topné vody) - G1"
2. Výstup teplé užitkové vody - G 1 ¼"
3. Ocelová nádoba
4. Výměník pro připojení dalšího topného zdroje
5. Nátrubek pro přídavné topné těleso TJ 6/4" – G 1 ½" (2x)
6. Vnořený nerezový výměník pro ohřev užitkové vody průtokem
7. Výměník pro připojení solárních kolektorů (tepelného čerpadla)
8. Vstup studené vody - G 1 ¼"
9. Vstup do výměníku – G 1"
10. Nátrubek pro připojení zdroje topné vody - G 1 ½" (4x – TJ 6/4" není možné nainstalovat)
11. Výstup z výměníku – G 1"
12. Vstup do výměníku (např. solární systém) – G1"
13. Nátrubek pro jímku čidla – G ½" (6x)
14. Stratifikační válec
15. Výstup z výměníku (např. solární systém) – G1"
16. Nátrubek pro připojení vratné vody topného systému – G 1 ½" (TJ 6/4" nesmí být instalováno)

NADO 800/35v9, NADO 1000/35v9



dimenze	
① vnější závit	1"
② vnější závit	1 ¼"
③ vnitřní závit	1 ½"
④ vnitřní závit	½"
⑤ vnitřní závit	pro TJ 6/4"

	NADO 800/35v9	NADO 1000/35v9
D	790	790
L	1945	2245
L _k	1985	2280
A	156	156
B	879	952
C	1019	1109
E	1392	1552
F	259	529
G	1599	1889
H	1815	2115
I	289	259
J	949	1029
K	1115	1194
M	1552	1854
N	487	497
O	572	842
P	-	1209
R	1192	1332
S	1292	1502
T	1292	1452
U	1019	1132

21-11-2016