

BEDIENUNGS- UND INSTALLATIONSANWEISUNG



WASSERERWÄRMER - STATIONÄR



OKCE 160 NTR / 2,2 kW
OKCE 200 NTR / 2,2 kW
OKCE 250 NTR / 2,2 kW
OKCE 300 NTR / 2,2 kW
OKCE 300 NTR / 3-6 kW
OKCE 200 NTRR / 2,2 kW
OKCE 250 NTRR / 2,2 kW
OKCE 300 NTRR / 2,2 kW
OKCE 300 NTRR / 3-6 kW



OKC 160 NTR / BP
OKC 200 NTR / BP
OKC 250 NTR / BP
OKC 300 NTR / BP
OKC 200 NTRR / BP
OKC 250 NTRR / BP
OKC 300 NTRR / BP

Družstevní závody Dražice - strojírna s.r.o.

Dražice 69

294 71 Benátky nad Jizerou

Telefon: 326 370 911, -965, Fax: 326 370 980

www.dzd.cz

dzd@dzd.cz

Lesen Sie bitte vor der Installation des Wassererwärmers gründlich diese Anleitung durch!

Informationsblatt gemäß der Verordnung Nr. 442/2004 Gbl. und Anlage Nr. 7

Wassererwärmertyp	Wärmeausbeuteklasse	Wärmeverluste ((Wh/24h)/ l)	Nennvolumen (l)	Erwärmungsdauer (h)	Stromverbrauch für Erwärmung des Volumens von 15oC auf 65oC (kWh)	Wärmeverluste (kWh/24h)
OKCE 160 NTR/2,2 kW	C	8,8	160	4,5	9,5	1,4
OKCE 200 NTR (NTRR)/2,2 kW	B	7	200	5,5	12	1,4
OKCE 250 NTR (NTRR)/2,2 kW	B	6,9	250	6,8	15	1,73
OKCE 300 NTR (NTRR)/2,2 kW	B	6,2	300	8,5	17,6	1,86
OKCE 300 NTR (NTRR)/3-6 kW	B	6,2	300	3-4,5-6	17,6	1,86

Sehr geehrter Kunde,

Družstevní závody Dražice – strojírna s.r.o. bedankt sich bei Ihnen für Ihren Entschluss, ein Erzeugnis unserer Marke zu verwenden.

In dieser Anleitung werden wir Sie mit dem Gebrauch, der Bauart, Wartung und weiteren Informationen über die unmittelbar beheizten Warmwasserspeicher vertraut gemacht. Die Zuverlässigkeit und Sicherheit des Produkts wurde durch das Maschinenbauprüfungsinstitut /Strojirenský zkušební ústav/ in Brno geprüft.

**Der Hersteller hält sich das Recht auf technische Veränderungen dieses Erzeugnisses vor.
Das Erzeugnis ist für Dauerkontakt mit Trinkwasser bestimmt.**



Inhalt der Anleitung

1. VERWENDUNG.....	2
2. PRODUKTBESCHREIBUNG.....	3
3. WICHTIGE HINWEISE.....	3
4. INBETRIEBNAHME DES WASSERERWÄRMERS.....	4
5. TECHNISCHE PARAMETER.....	5
6. REGELUNG DER WBW-TEMPERATUR.....	7
7. TABELLE DER TECHNISCHEN DATEN.....	9
8. DRUCKVERLUSTE.....	10
9. ANSCHLUSSBEISPIELE DER WARMWASSERSPEICHER.....	10
10. ELEKTROINSTALLATION.....	11
11. SICHERHEITSARMATUR.....	13
12. ERSATZTEILE.....	14
13. REINIGUNG DES WASSERERWÄRMERS UND AUSWECHSELN DER ANODENSTANGE.....	14
14. INSTALLATIONSVORSCHRIFTEN.....	14

1. VERWENDUNG

Die Wassererwärmer der Reihe OKC 160 - 300 ermöglichen mit ihrer Konstruktion und Variantenanzahl eine wirtschaftliche Warmbrauchwasserzubereitung (WBW) mit Hilfe verschiedener Energiequellen. Mit ihrer Nennleistung garantieren sie eine ausreichende Menge von Warmbrauchwasser für große Wohneinheiten, Betriebsstätten, Restaurants und ähnliche Einrichtungen. Für die Warmwasserzubereitung kann man elektrische Energie, verschiedene Typen der Zentralheizungskessel, erneuerbare Energiequellen (Wärmepumpen, Solarkollektoren) sowie ihre Kombinationen wählen.

Brauchwassererwärmung mit Wärmeenergie über einen Wärmetauscher

Die Absperrventile am Wärmetauscher müssen geöffnet sein, dadurch wird der Durchlauf des Heizwassers aus dem Warmwasser-Heizsystem gewährleistet. Es ist empfehlenswert, zusammen mit dem Absperrventil am Zulauf in den Wärmetauscher ein Entlüftungsventil einzusetzen, mit dem je nach Bedarf (insbesondere beim Beginn der Heizsaison) die Entlüftung des Wärmetauschers durchgeführt wird. Die Erwärmungsdauer durch den Wärmetauscher hängt von der Temperatur und dem Wasserdurchfluss im Warmwasser-Heizsystem ab.

2. PRODUKTBESCHREIBUNG

Der Behälter des Wassererwärmers ist aus Stahlblech und die Wärmetauscher aus Stahlrohr geschweißt, das komplette Produkt ist mit dem gegen heißes Wasser beständigen Email beschichtet. Als zusätzlicher Korrosionsschutz ist im oberen Teil des Wassererwärmers eine Magnesiumanode eingebaut, die das elektrische Potenzial im Inneren des Behälters ausgleicht und hierdurch die Durchrostungsgefahr verringert. Bei allen Typen sind die Ausführungen für Warmwasser, Kaltwasser und Zirkulationsöffnung angeschweißt. Der Behälter hat eine Isolierung aus FCKW-freiem Polyurethanschaum, Dicke 40-65 mm. Der Mantel des Wassererwärmers besteht aus pulverbeschichtetem Stahlblech, die Verbindungssteile sind metallisiert. Der Warmwasserspeicher steht auf drei Nachstellschrauben, mit denen Bodenunebenheiten von bis zu 10 mm ausgeglichen werden können. Unter der Kunststoffabdeckung seitlich am Wassererwärmer befindet sich eine mit einem Flansch abgeschlossene Reinigungs- und Revisionsöffnung, in die Öffnung kann man einen Heizkörper mit unterschiedlicher Leistung einsetzen. Die Wassererwärmer NTR und NTRR mit dem Volumen von 200 Litern sind mit einer Öffnung 6/4" zum Einschrauben des Zusatzheizkörpers TJ ausgestattet. Dieser wird, wenn der Wassererwärmer an ein Solarsystem oder ein System mit Wärmepumpe angeschlossen ist, zum Nachwärmen im oberen Teil des Wassererwärmers auf die erwünschte Temperatur verwendet. Der Warmwasserspeicher wird auf dem Boden aufgestellt. Der Behälter mit einem Druck von 0,9 MPa, die Wärmetauscher mit einem Druck von 1,5 Mpa geprüft. Die NTR-Version hat einen im unteren Teil des Wassererwärmers angebrachten Wärmetauscher und für die Erwärmung wird eine Heizwasserquelle verwendet.

Die NTRR-Version ist mit zwei Wärmetauschern für eine beliebige Kombination zweier Heizwasserquellen ausgestattet, es ist möglich, die beiden Wärmetauscher in Serie einzuschalten. **Die Typen NTR/BP und NTRR/BP haben keinen Heizkörper. Den Wassererwärmer kann man für Durchlauferhitzung im Wärmetauscher verwenden.**

Aufstellung und Umgebung

Der Warmwasserspeicher wird auf dem Boden neben der Heizwasserquelle oder in deren Nähe aufgestellt. Alle Anschlussleitungen sind gründlich zu isolieren. Wir empfehlen, das Produkt im inneren Bereich bei Lufttemperaturen von +2°C bis +45°C und einer relativen Luftfeuchtigkeit von max. 80% zu verwenden.

3. WICHTIGE HINWEISE

- **Ohne die Bestätigung eines Fachbetriebs über die fachgerechte Ausführung der Elektro- und Wasserinstallation ist der Garantieschein ungültig.**
- Es ist erforderlich, die Magnesiumanode regelmäßig zu prüfen und eventuell auszutauschen.
- **Zwischen dem Wassererwärmer und Sicherheitsventil darf keine Absperrarmatur eingesetzt werden.**
- Alle Warmwasserausgänge müssen mit Mischbatterien ausgestattet werden.
- Bevor erstmals Wasser in das Wassererhitzer eingelassen wird, empfehlen wir die Muttern der Flanschverbindung am Behälter nachzuziehen.
- Jegliche Manipulation mit dem Thermostat – mit Ausnahme der Temperatureinstellung mit dem Drehknopf – ist untersagt.
- Sämtliche Eingriffe in die Elektroinstallation, die Einstellung und das Auswechseln von Regelementen dürfen ausschließlich vom Kundendienstbetrieb durchgeführt werden.
- **Es ist unzulässig, die Wärmesicherung außer Betrieb zu setzen!** Bei einem Defekt des Thermostats unterbricht die Wärmesicherung die Stromzufuhr zum Heizkörper, wenn die Temperatur im Erhitzer über 95°C ansteigt.
- In Ausnahmefällen kann die Wärmesicherung auch dann auslösen, wenn das Wasser durch Überhitzung des Kessels der Warmwasserheizung (bei kombinierten Wassererwärmern) überhitzt ist.
- **Wir empfehlen, den Erhitzer mit einer Energieart zu betreiben.** Wenn das Solarsystem am unteren Austausch angegeschlossen ist, ist es für eine eventuelle Nacherwärmung nötig, die Heizeinheit der Reihe TJ 6/4“ am Stutzen über dem Wärmetauscher anzuschließen.

4. INBETRIEBNAHME DES WASSERERWÄRMERS

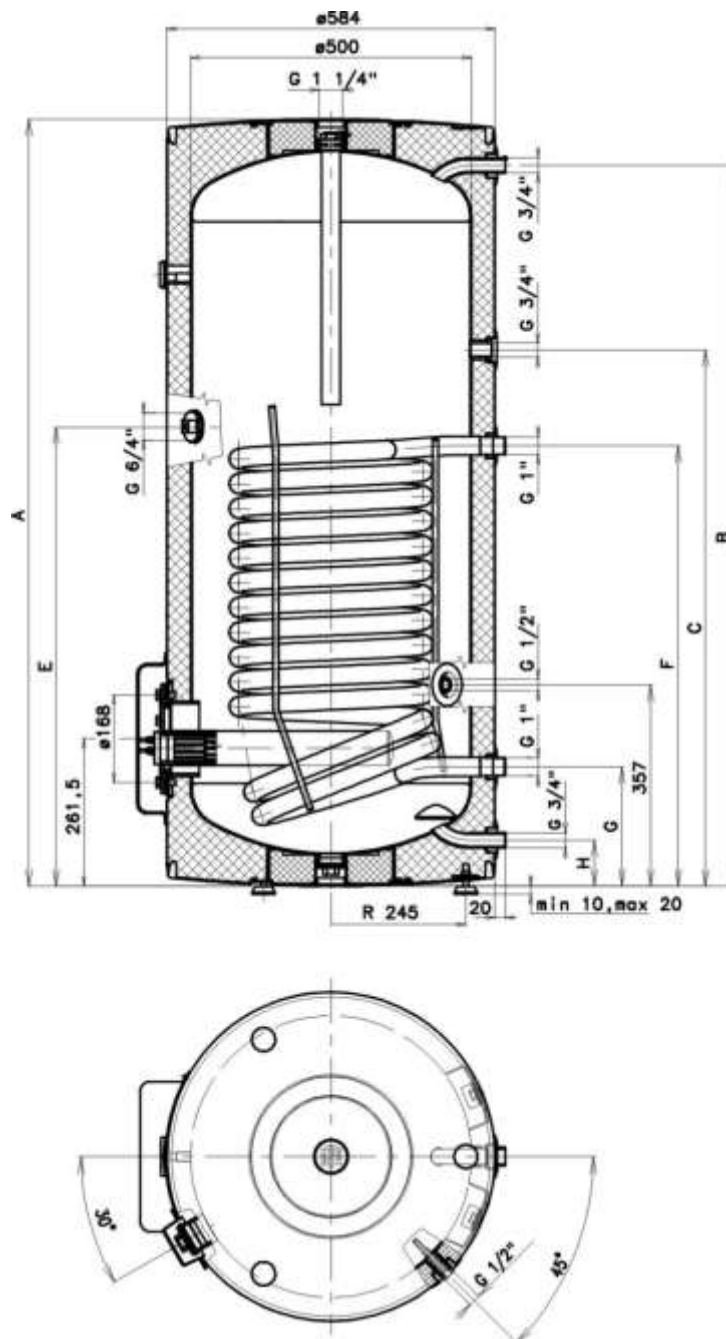
Nach dem Anschluss des Wassererhitzers am Wasserleitungssystem, am Warmwasser-Heizungssystem, ggf. am Stromnetz und nach entsprechender Überprüfung des Sicherheitsventils (gemäß der beigelegten ebrauchsanweisung zum Ventil) kann das Wassererhitzer in Betrieb genommen werden.

Vorgehensweise:

- a) Die Wasserleitungs- und Elektroinstallation und bei kombinierten Wassererwärmern auch die Installation an das Warmwasserheizungssystem prüfen. Prüfung der richtigen Anbringung der Fühler des Betriebs- und Sicherheitsthermostats. Die Fühler müssen bis auf Anschlag in die Tauchhülse eingeschoben sein und zwar in folgender Reihenfolge: zuerst der Betriebs- und dann das Sicherheitsthermostat.
- b) Warmwasserventil an der Mischbatterie öffnen.
- c) Ventil der Kaltwasser-Zuleitung zum Wassererwärmer öffnen;
- d) Sobald das Wasser aus dem Warmwasserventil herauszufließen beginnt, ist das Füllen des Wassererwärmers abgeschlossen und das Ventil muss geschlossen werden;
- e) Wenn Undichtheiten zu erkennen sind (Flanschdeckel), müssen die Schrauben am Flanschdeckel nachgezogen werden,
- f) die Abdeckung der Elektroinstallation anschrauben;
- g) Bei elektrischer Erwärmung des Brauchwassers den elektrischen Strom einschalten (bei kombinierten Wassererwärmern muss das Ventil am Heizwassereintritt in den Heizkörper geschlossen werden)
- h) Beim Erhitzen des Brauchwassers mit der Energie aus dem Warmwasser-Heizsystem den elektrischen Strom abschalten und das Ventil am Heizwassereintritt und -austritt öffnen, ggf. den Wärmetauscher entlüften, Bei Betriebsbeginn den Wassererwärmer mit Wasser durchspülen, bis die Wassertrübung verschwindet.
- i) Den Garantieschein ordnungsgemäß ausfüllen.

5. TECHNISCHE PARAMETER

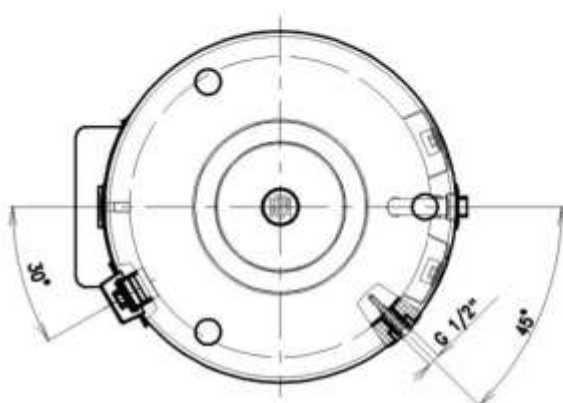
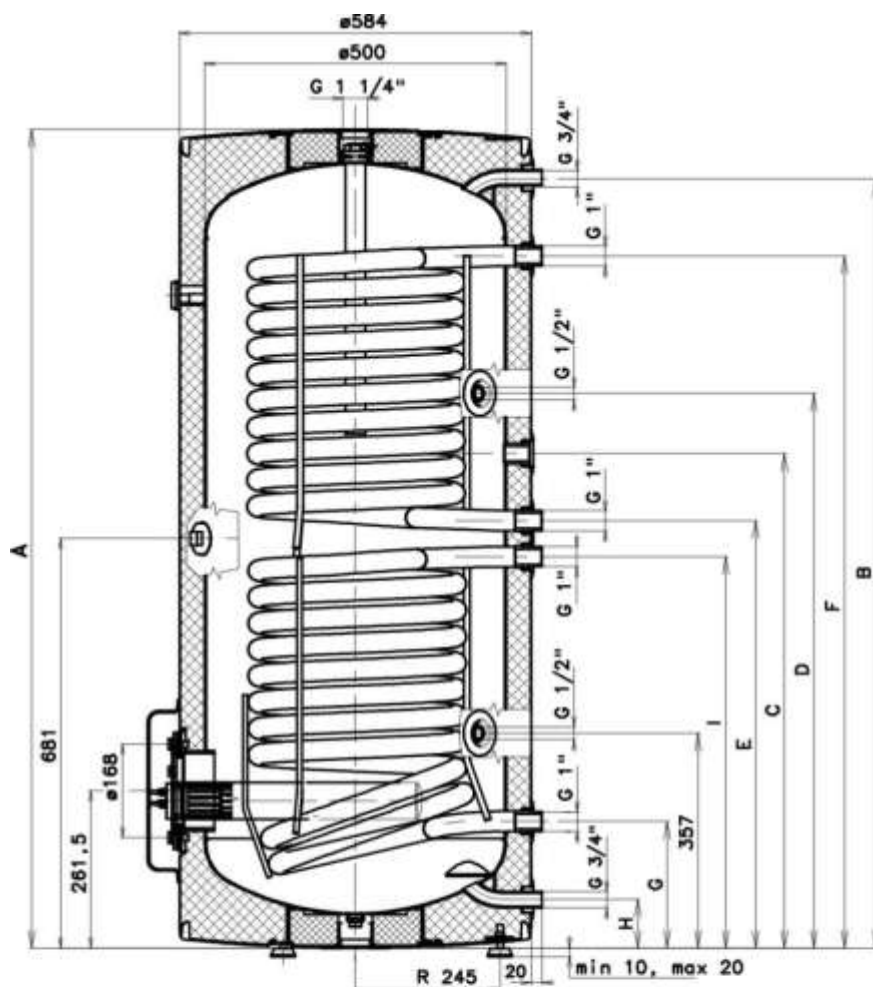
OKCE 160 NTR/2,2 kW, OKCE 200 NTR/2,2 kW, OKCE 250 NTR/2,2 kW
 OKC 160 NTR/BP, OKC 200 NTR/BP, OKC 250 NTR/BP



Typ	OKCE 160 NTR/2,2 kW	OKCE 200 NTR/2,2 kW	OKCE 250 NTR/2,2 kW
	OKC 160 NTR/BP	OKC 200 NTR/BP	OKC 250 NTR/BP
A	1052	1362	1542
B	969	1282	1462
C	652	952	1062
E	-	813	813
F	782	782	782
G	212	212	212
H	82	82	82

Bei 160-Liter-Wassererwärmer gibt es keine Öffnung G6/4".

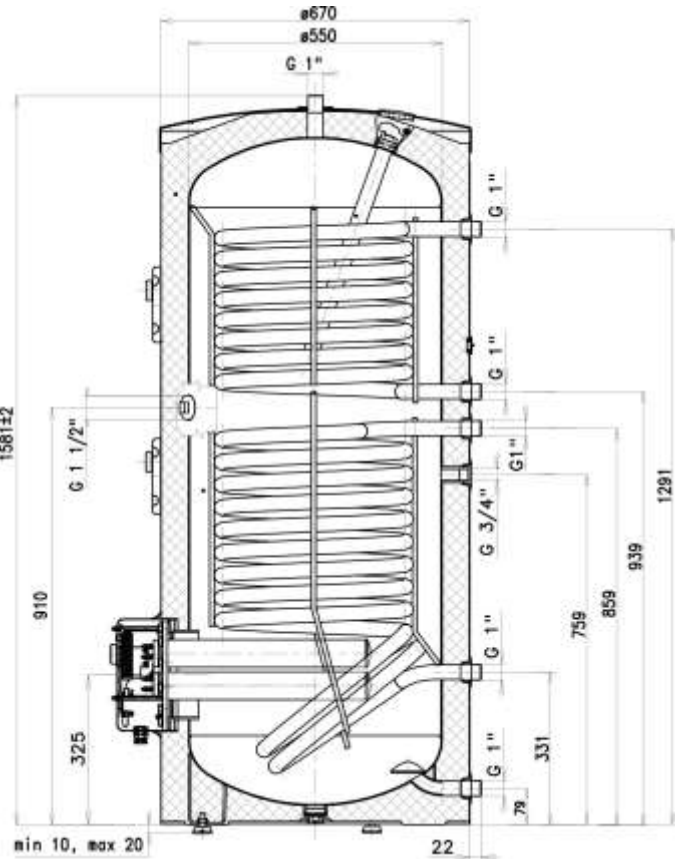
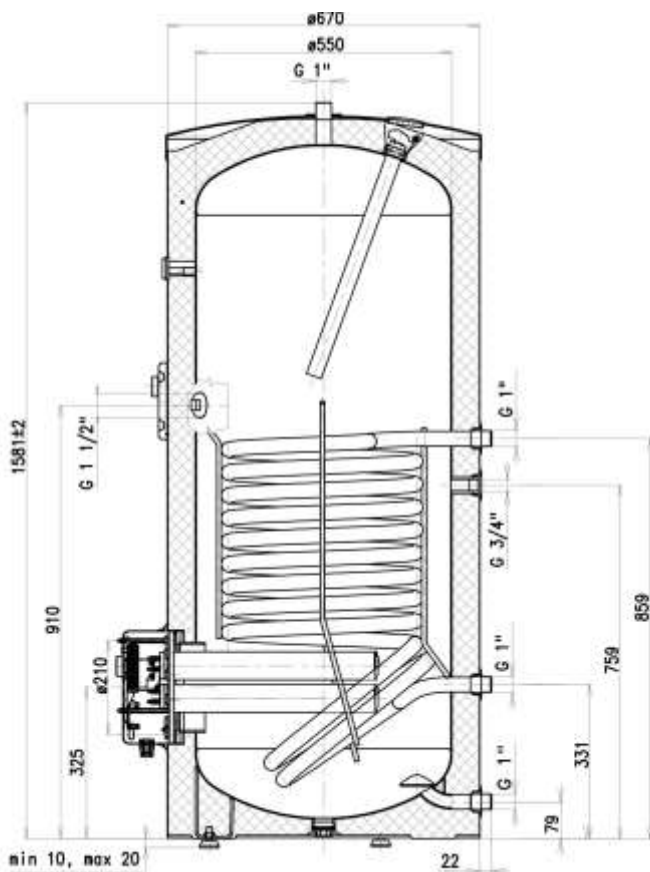
OKCE 200 NTRR/2,2 kW, OKCE 250 NTRR/2,2 kW, OKC 200 NTRR/BP, OKC 250 NTRR/BP



Typ	OKCE 200 NTRR/2,2 kW	OKCE 250 NTRR/2,2 kW
	OKC 200 NTRR/BP	OKC 250 NTRR/BP
A	1362	1542
B	1282	1465
C	862	1065
D	922	1002
E	712	895
F	1152	1335
G	212	215
H	82	85
I	652	655

**OKCE 300 NTR/2,2 kW, OKCE 300 NTR/3-6 kW
OKC 300 NTR/BP**

**OKCE 300 NTRR/2,2 kW, OKCE 300 NTRR/3-6 kW
OKC 300 NTRR/BP**



6. REGELUNG DER WBW-TEMPERATUR

a) REGELUNG DER WBW-TEMPERATUR FÜR Wassererhitzer 300 Liter – das Panel ist ein Bestandteil des Wassererwärmers

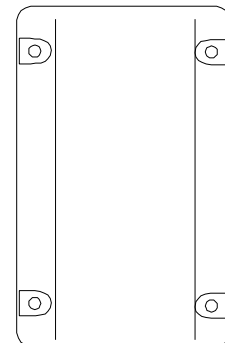
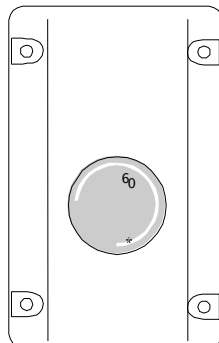
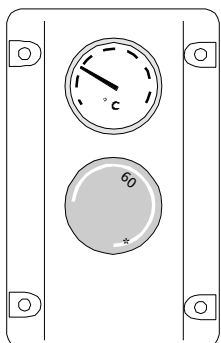
Jeder Wasserwärmer hat selbständige Regelung der WBW-Temperatur für jeden Wärmetauscher. Die Wassertemperatur kann man im Bereich 5-74°C einstellen. Für die Reglerfühler ist auf dem Behältermantel für jeden Wärmetauscher eine senkrechte Tauchhülse angeschweißt. Wird externe Temperaturregelung verwendet, ist die Tauchhülse für Sonden mit einem Durchmesser von 7 und 10 mm angepasst. Die Sonden kann man in den Tauchhülsen zwecks einer guten Einstellung des gesamten Systems verschieben.

Steuerpaneele der Wärmetauscher:

Panel für die Steuerung des oberen Wärmetauschers NTRR: Kapillarthermostat und Thermometer

Panel für die Steuerung des unteren Wärmetauschers NTR, NTRR: Kapillarthermostat

Abdeckungspaneel bei der Verwendung einer externen Temperaturregelung des WBW



b) REGELUNG DER WBW-TEMPERATUR für Wassererwärmer:

**OKCE 160 NTR/2,2 kW, OKCE 200 NTR/2,2 kW, OKCE 250 NTR/2,2 kW, OKC 160 NTR/BP, OKC 200 NTR/BP, OKC 250 NTR/BP
OKCE 200 NTRR/2,2 kW, OKCE 250 NTRR/2,2 kW, OKC 200 NTRR/BP, OKC 250 NTRR/BP**

Jeder Wasserwärmer hat selbständige Regelung der WBW-Temperatur für jeden Wärmetauscher. Die Wassertemperatur kann man im Bereich 5-75°C einstellen.

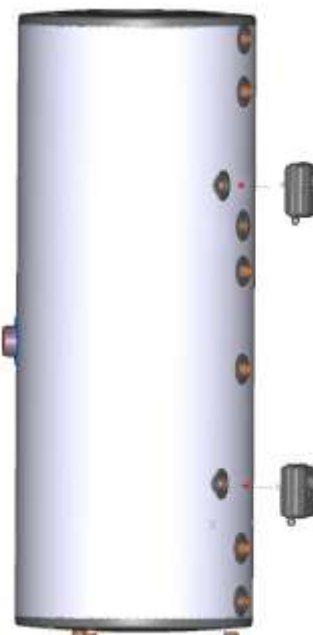
Für die Reglerfühler sein im Behälter des Wassererwärmers Tauchhülsen mit Innengewinde.

Thermoregelungs Dosen KR230V, KR24V sind kein Bestandteil des Wassererwärmers, man kann sie als Zubehör kaufen.

Thermoregelungs Dosen der Wärmetauscher:

Dose KR230V(24V) für die Steuerung des unteren und oberen Wärmetauschers NTR, NTRR: Kapillarthermostat

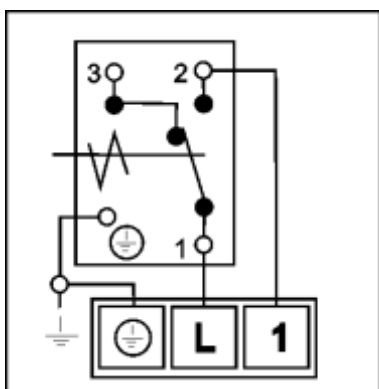
Montage der Thermoregelungsdose am Wassererwärmer:
- Montage an die Hinterwand in die Tauchhülsen
- nach Anzahl der Wärmetauscher - 1 oder 2 Thermoregelungs Dosen



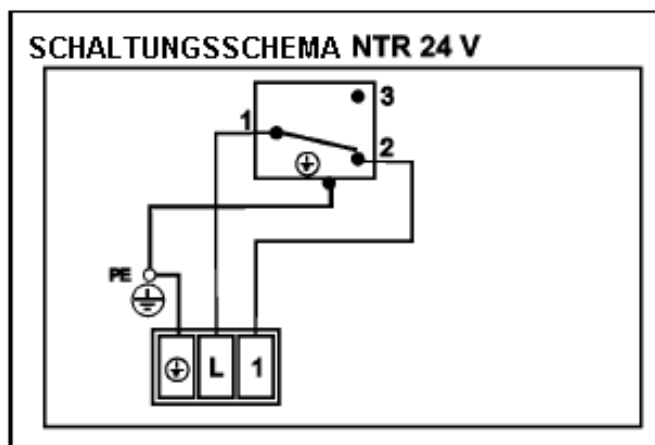
Bezeichnung	Spannung	Deckung
KR 24V	24 V	IP 24
KR 230 V	230 V	IP 24

Schaltungsschema:

230V



24 V



7. TABELLE DER TECHNISCHEN DATEN

Typ		OKCE 160 NTR/2,2 kW	OKC 160 NTR/BP	OKCE 200 NTR/2,2 kW	OKC 200 NTR/BP	OKCE 200 NTRR/2,2 kW	OKC 200 NTRR/BP	OKCE 250 NTR/2,2 kW	OKC 250 NTR/BP	OKCE 250 NTRR/2, 2kW	OKC 250 NTRR/BP	OKCE 300 NTR/2,2 kW	OKCE 300 NTR/3-6 kW	OKC 300 NTRR/BP	OKCE 300 NTRR/2, 2kW	OKCE 300 NTRR/3-6 kW	OKC 300 NTRR/BP
		Volumen	l	155		200		195		250		245		300			
Höchstgewicht des Wassererhitzers ohne Wasser	kg	80/77		95/92		106/103		106/103		116/112		116/122/111				150/155/148	
Max. Betriebsüberdruck im Behälter	MPa	0,6		0,6		0,6		0,6		0,6		0,6				0,6	
Maximaler Betriebsüberdruck im Wärmetauscher	MPa	1		1		1		1		1		1				1	
Max. Heizwassertemperatur	°C	110		110		110		110		110		110				110	
Max. Temperatur des Warmbrauchwassers (WBW)	°C	80		80		80		80		80		80				80	
Heizfläche des unteren Wärmetauschers	0,88/C	1,45		1,45		1,08		1,45		1,08		1,5				1,5	
Heizfläche des oberen Wärmetauschers	0,88/C	-		-		1,08		-		1,08		1,08				1,08	
Leistung des unteren/oberen Wärmetauschers bei Heizwassertemperatur von 80°C u. Durchfluss von 720 l/h	kW	32		32		0,88/C		32		0,88/C		35				35 / 27	
Dauerleistung TUV 1 SV / HV	l/h	990		990		670/650 *1080		990		670/650 *1080		1100				1100 / 760	
Erwärmungsdauer von 10 auf 60°C mit Wärmetauscher	min	17		22		28 / 16		28		36 / 20		24				24 / 16	
Erwärmungsdauer mit el. Energie von 10°C auf 60°C 2	h	4,5		5,5		5,5		6,5		6,5		8,5 / 6-3				8,5 / 6-3	
Leistungsaufnahme ²	kW											2,2 3-6 -			2,2 3-6 -		
Elektr. Anschluss der Bedienelemente																	
Deckung																	
Wärmeverluste / Energieausbeuteklasse	kWh/24 h	1,4/C		1,4/B		1,4/B		1,73/B		1,73/B		1,86/B			1,86/B		

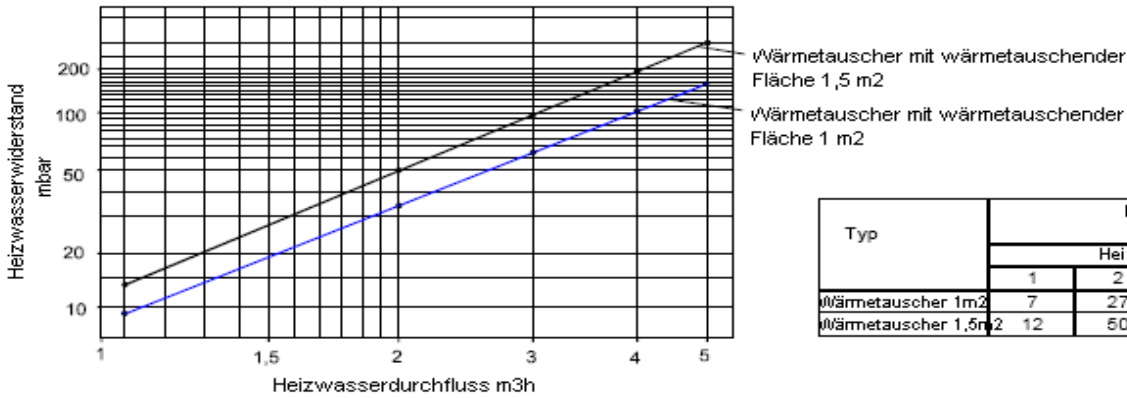
¹ WBW 45°C

² Angaben beziehen sich nicht auf NTR/BP, die keinen Heizkörper haben.

SV - unterer Wärmetauscher, HV - oberer Wärmetauscher * In Serie verbundene Wärmetauscher

Hinweis: Die Warmwasserspeicher mit dem Volumen 300 Liter sind zu der unteren Holzpalette von unten mit Schrauben M12 zugeschraubt. Nachdem der Wassererwärmer von der Palette gelöst und bevor er in Betrieb genommen wird, muss man 3 Nachstellfüße, die im Lieferumfang enthalten sind, montieren. Mithilfe der drei Nachstellfüße kann man die senkrechte Lage des Wassererwärmers zur Grundlage im Bereich von 10 mm sicherstellen.

8. DRUCKVERLUSTE



Typ	Druckverlust mbar t _{HV} = 60 °C				
	Heizwassermenge m ³ /h				
	1	2	3	4	5
Wärmetauscher 1m ²	7	27	61	109	170
Wärmetauscher 1,5m ²	12	50	108	192	300

9. ANSCHLUSSBEISPIELE DER WARMWASSERSPEICHER

Anschluss des Warmwasserspeichers an den Heizkreis

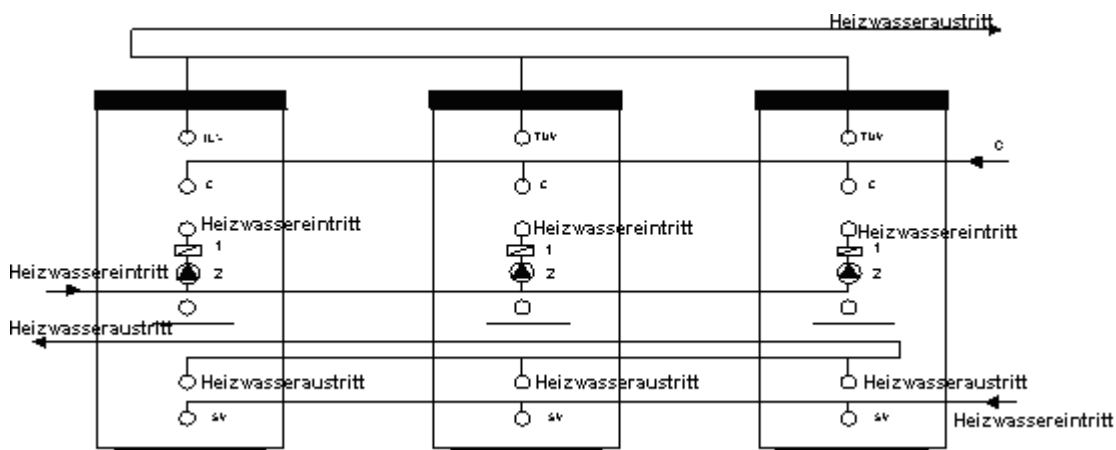
Der Warmwasserspeicher wird auf dem Boden neben der Heizquelle oder in deren Nähe aufgestellt. Der Heizkreis wird an den gekennzeichneten Ein- und Austritten des Erwärmer-Wärmetauschers angeschlossen, an der höchsten Stelle wird das Entlüftungsventil montiert. Zum Schutz der Pumpen, des Dreiwegeventils, der Rückschlagklappen und auch um das Verstopfen des Austauschers zu vermeiden, muss in den Heizkreis ein Filter montiert werden. Wir empfehlen, den Heizkreis vor der Montage durchzuspülen. Alle Anschlussleitungen müssen ordentlich wärmedämmend werden.

Wenn das System mit vorrangiger Erwärmung des Warmbrauchwassers über das Dreiwegeventils arbeitet, dann ist bei der Montage entsprechend der Anleitung des Herstellers des Dreiwegeventils vorzugehen.

Anschluss des Warmwasserspeichers an die WBW-LEITUNG

Kaltes Wasser wird am Eintritt, der mit einem blauen Ring oder der Aufschrift "WBW-EINTRITT" gekennzeichnet ist, angeschlossen. Warmes Wasser wird am Austritt, der mit einem roten Ring oder der Aufschrift "WBW-AUSTRITT" gekennzeichnet ist, angeschlossen. Sofern die WBW-Verteilung mit einem Kreislauf ausgestattet ist, wird sie am Austritt, der mit der Aufschrift "ZIRKULATION" gekennzeichnet ist, angeschlossen. Um den Warmwasserspeicher eventuell auslassen zu können, wird am WBW-Eintritt eine T-Armatur mit einem Ablassventil montiert. Jeder selbständig abschließbare Wassererwärmer ist an der Kaltwasserzuleitung mit Absperrhahn, Probehahn, Sicherheitsventil mit Rückschlagklappe und Druckmesser auszustatten.

Das Beispiel eines gruppenweisen Anschlusses von Wassererwärmern in Tichelmann-Methode zur gleichmäßigen Warmbrauchwasserentnahme aus allen Wasserspeichern.

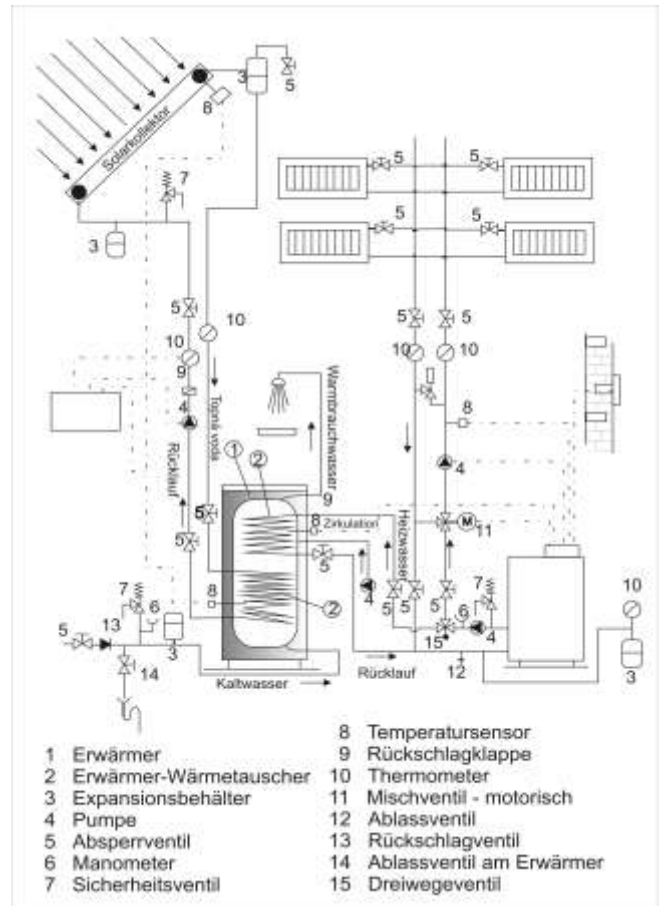
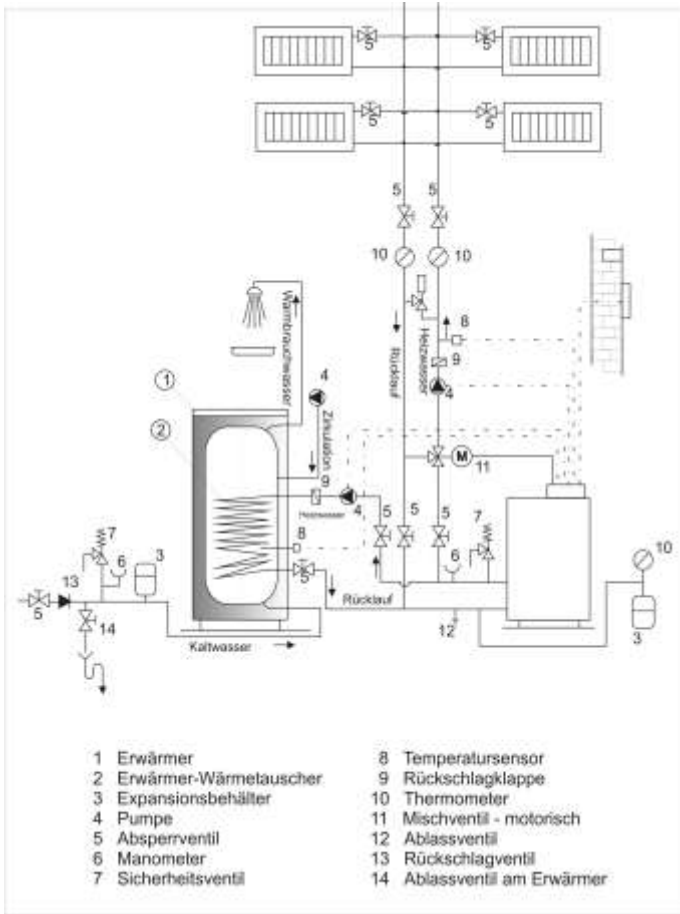


OV (HW) – Heizwasser
SV (KW) – Kaltwasser
C (Z) - Zirkulation

TUV (WBW) – Warmbrauchwasser
1 – Rückschlagventil
2 - Pumpe

OKC 100-300 NTR
Erwärmung mittels Gasheizkessel mit zwei Pumpen

OKC 200-300 NTRR
Erwärmung mittels Gasheizkessel und Sonnenkollektoren
Steuerung mittels Dreiweiventil



10. ELEKTROINSTALLATION

OKCE 160 NTR/2,2 kW, OKCE 200 NTR/2,2 kW, OKCE 200 NTRR/2,2 kW, OKCE 250 NTR/2,2kW, OKCE 250 NTRR/2,2 kW, OKCE 300 NTR/2,2 kW, OKCE 300 NTRR/2,2 kW, OKCE 300 NTR/3-6 kW, OKCE 300 NTRR/3-6 kW

Der Wassererwärmer ist mit einem universellen elektrischen Heizkörper mit stabiler oder einstellbarer Leistung der Heizkörper ausgestattet. Der Heizkörper besteht aus einem Flansch, zu dem eine oder drei Tauchhülsen für keramische Heizkörper und eine Tauchhülse für die Regelfühler (siehe Abb.) angeschweißt sind. Der Heizkörper wird mit 8 Schrauben M10 (Teilung 168 mm) oder 12 Schrauben M12 (210 mm) befestigt. In der Kunststoffabdeckung der Elektroinstallation befinden sich der Betriebs- und Sicherheitsthermostat, Kontrollleuchte für den Wassererwärmerbetrieb und die Durchführung des Zuleitungskabels.

Die Fühler müssen bis auf Anschlag in die Tauchhülse eingeschoben sein und zwar in folgender Reihenfolge: zuerst der Betriebs- und dann das Sicherheitsthermostat.

Die Leistung des Heizungskörpers kann entsprechend der gewünschten Erwärmungsdauer oder in Abhängigkeit von den Anschlussmöglichkeiten der Stromverteilung vor Ort gewählt werden.

Parameter des elektrischen Heizungskörpers

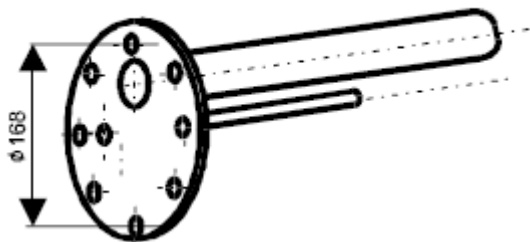
	Heizkörper 2,2 kW	Universeller Heizkörper 3-6 kW			
Leistung kW	2,2	3	3	4	6
Spannung	1 PE-N AC 230 V 50 Hz	1 PE-N AC 230 V 50 Hz	2 PE-N AC 400 V 50 Hz	3 PE-N AC 400 V 50 Hz	3 PE-N AC 400 V 50 Hz
Deckung	IP 44				
Anzahl der Heizkörper	1	3			
Leistung eines Heizkörpers kW	2,2	2			

Nach dem Anschluss des Wassererwärmers ans Stromnetz erhitzt der Heizkörper das Wasser. Das Ein- und Ausschalten des Heizkörpers wird durch den Thermostat reguliert. Den Thermostat kann man je nach Bedarf im Bereich von 5°C bis zu 74°C einstellen. Wir empfehlen, die Warmbrauchwassertemperatur auf max. 60°C einzustellen. Diese Temperatur sichert den optimalen Betrieb des Wassererwärmers; gleichzeitig werden Wärmeverluste reduziert und die elektrische Energie gespart. Nachdem die eingestellte Temperatur erreicht wurde, der Thermostat unterbricht den elektrischen Kreis und dadurch die Wassererwärmung. Die Kontrolllampe signalisiert 'Heizkörper im Betrieb' (leuchtet), 'Heizkörper außer Betrieb' (leuchtet nicht). Bei einer längeren Stilllegung des Wassererwärmers kann man in der Winterperiode den Thermostat auf das Symbol "Schneeflocke" gegen das Einfrieren einstellen oder die Stromzufuhr in den Wassererwärmer abschalten. Den Anschluss, die Reparaturen und Kontrollen der elektrischen Installation kann lediglich eine autorisierte Firma (Person) durchführen. Die fachgerechte Ausführung der Elektroinstallation ist auf dem Garantieschein zu bescheinigen. Der Wassererwärmer wird an das Stromnetz mit einem festen beweglichen Leiter angeschlossen; dieser ist mit einem Ausschalter, der alle Pole vom Netz sowie den Auslöseschutz (Trennschutzschalter) trennt, bestückt. Bei Installation in Badezimmern, Wasch- und Duschräumen ist nach ČSN 33 2000-7-701 vorzugehen. Die Schutzart der elektrischen Teile des Wassererwärmers ist IP 44. Beachten Sie den Schutz gegen Unfall durch Stromschlag nach ČSN 33 2000 - 4- 41.

Heizungskörper - Flansche

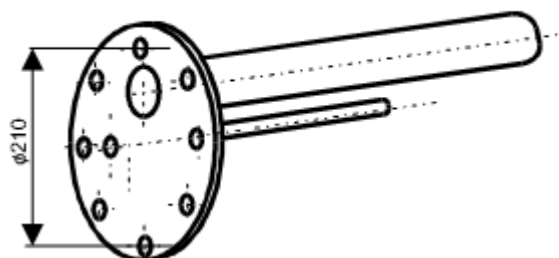
OKCE 160 NTR/2,2 kW, OKCE 200 NTR/2,2 kW,
 OKCE 200 NTRR/2,2 kW, OKCE 250 NTR/2,2 kW,
 OKCE 250 NTRR/2,2 kW
Flansch 2,2 kW

OKCE 300 NTR/2,2 kW, OKCE 300 NTRR/2,2 kW



Befestigung 8 x M10

Flansch 2,2 kW



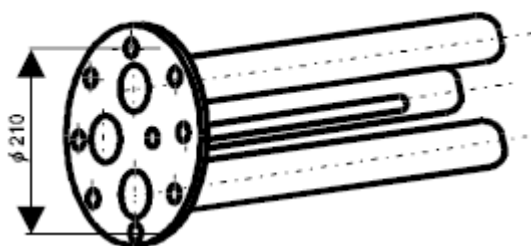
Befestigung 12 x M12

OKCE 300 NTR/3-6 kW, OKCE 300 NTRR/3-6 kW
Schaltungsschema

Abdeckung der Elektroinstallation und

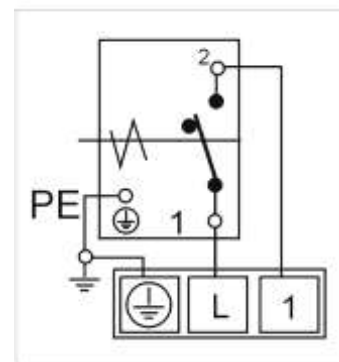
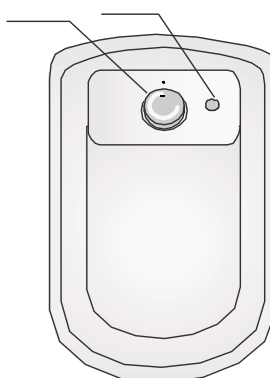
Betriebskontrollleuchte Steuerungsspannung 230 V/50 Hz

Flansch 3-6 kW



Befestigung 12 x M12
 Flansch

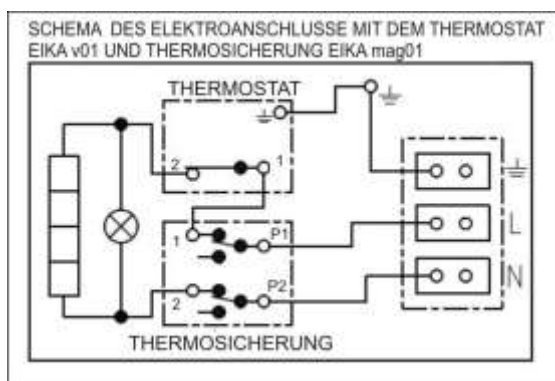
Thermostat des Erwärmers



Schaltungsschema

Hinweis: Die werksseitige Schaltung darf nicht geändert werden!

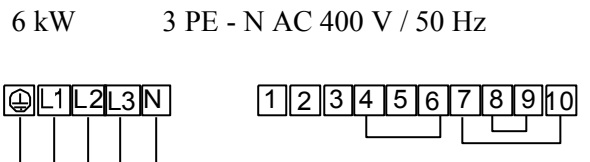
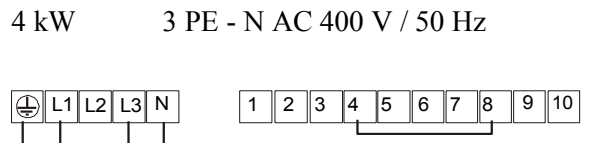
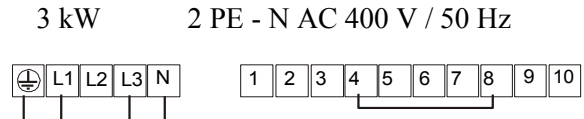
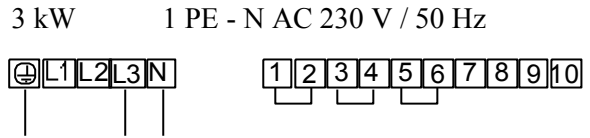
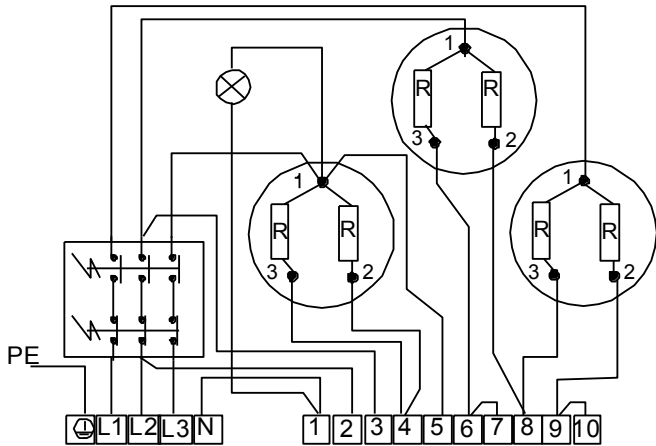
Heizkörper 2,2 kW



Heizkörper 3-6 kW

Der Heizkörper 3-6 kW ermöglicht universelle 4 Schaltungstypen in Abhängigkeit von der Erwärmungszeit oder Möglichkeiten des lokalen Stromnetzes. Die gewünschte Leistung des Heizkörpers erreicht man durch den Anschluss des Zuleitungsleiters an der Klemmleiste L1, L2, L3, N und Verbindung der Klemmen an der Klemmleiste 1-10 entsprechend den nachfolgenden Schaltungsschemen:

R = 1 kW



11. SICHERHEITSARMATUR

Jeder Warmbrauchwasser-Druckerwärmer muss mit einem Membran-Sicherheitsventil ausgestattet werden. Die Nennweite der Sicherheitsventile wird gemäß der Norm ČSN 06 0830 festgelegt. Das Sicherheitsventil muss gut zugänglich sein und sich möglichst nahe dem Gerät befinden. Die Zuleitung muss mindestens die gleiche Nennweite haben, wie das Sicherheitsventil. Das Sicherheitsventil ist so weit oben anzubringen, dass die Ableitung des Destillationswassers (Ausblasrohr) durch Eigengefälle garantiert ist. Wir empfehlen, das Sicherheitsventil an der über dem Erwärmer ausgeführten Abzweigung anzubringen, damit es ausgewechselt werden kann, ohne das Wasser aus dem Wassererwärmer abzulassen. Zur Montage sind Sicherheitsventile mit werksseitig fest eingestelltem Druck zu verwenden. Der Ansprechdruck des Sicherheitsventils muss mit dem maximal zugelassenen Druck des Erwärmers übereinstimmen und muss mindestens 20% höher als der maximale Druck in der Wasserleitung sein. Für den Fall, dass der Druck in der Wasserleitung diesen Wert übersteigt, muss im System ein Reduzierventil eingesetzt werden. Zwischen dem Wassererwärmer und Sicherheitsventil darf keine Absperrarmatur eingesetzt werden. Bei der Montage ist laut der Anleitung des Herstellers der Sicherungseinrichtung vorzugehen.

Vor jeder Sicherheitsventil-Inbetriebnahme ist es erforderlich, seine Kontrolle durchzuführen, indem die Membrane vom Sitz manuell abgedrückt und der Knopf der Abreißvorrichtung jeweils in der Pfeilrichtung gedreht wird. Nach dem Drehen muss der Knopf wieder in die Kerbe einrasten. Bei korrekter Funktion der Abreißvorrichtung fließt das Wasser über das Ablaufrohr des Sicherheitsventils ab. Im Normalbetrieb muss diese Kontrolle mindestens einmal im Monat vorgenommen werden, aber auch nach jedem längeren Stillstand, der mehr als 5 Tage dauert.

Aus dem Sicherheitsventil kann durch das Abflussrohr Wasser abtropfen. Das Rohr muss frei an die Luft führen und nach unten gerichtet sein und muss sich in einem Raum befinden, in dem keine Frostgefahr besteht.

Zum Ablassen des Wassererwärmers das empfohlene Ablassventil verwenden. Zuerst muss die Wasserzuleitung zum Erwärmer geschlossen werden.

Die notwendigen Drücke sind der nachstehenden Tabelle zu entnehmen. Um den korrekten Betrieb des Sicherheitsventils zu gewähren, muss am Zuleitungsrohr ein Rückschlagventil installiert werden, das verhindert, dass sich der Wassererwärmer von selbst entleert und das Warmwasser zurück in die Wasserleitung eindringt.

Hinweis: Die 300-Liter-Wassererwärmer sind mit keinem Sicherheitsventil ausgestattet.

Bei der Montage der Sicherungseinrichtung ist gemäß der Norm ČSN 06 0830 vorzugehen.

Anspruchdruck des Sicherheitsventils (MPa)	zulässiger Betriebsüberdruck des Wassererwärmers	Hochst-Druck in der Kaltwasserleitung (MPa)
0,6	0,6	bis 0,56
0,7	0,7	bis 0,56
1	1	bis 0,56

12. ERSATZTEILE

- Flanschdeckel
- Flanschdeckeldichtung
- Isolierungsabdeckung für Flansch
- Thermostat und Wärmesicherung
- Magnesiumanode
- Thermostat-Bedienknopf
- Kontrollleuchten mit Leitern
- Kapillarthermometer
- Schraubensatz M12 (M10)

Bei Ersatzteilbestellungen immer den Teilennamen, den Typ und die Typennummer vom Typenschild des Wassererhitzers anführen.

13. REINIGUNG DES WASSERERWÄRMERS UND AUSWECHSELN DER ANODENSTANGE

Durch das wiederholte Erhitzen des Wassers setzt sich an den Wänden des emaillierten Behälters und hauptsächlich am Flanschdeckel der Kesselstein ab. Die Intensität dieser Ablagerung hängt von der jeweiligen Härte und der Temperatur des erhitzten Wassers sowie vom Wasserverbrauch ab.

Wir empfehlen, den Behälter nach einem zweijährigen Betrieb zu kontrollieren ggf. von Kesselstein zu reinigen, kontrollieren Sie auch die Anodenstange und wechseln sie diese ggf. ebenfalls aus. Die Lebensdauer der Anode ist theoretisch für einen zweijährigen Betrieb berechnet, sie ist jedoch auch von der Wasserhärte und der chemischen Zusammensetzung des Wassers am Einsatzort abhängig. Aufgrund dieser Durchsicht kann dann der nächste Termin des Austauschs der Anodenstange festgelegt werden. Vertrauen Sie die Reinigung und den Austausch der Anode der Firma an, die den Kundendienst durchführt. Beim Ablassen des Wassers aus dem Wassererwärmer muss das Ventil der Warmwasser-Mischbatterie geöffnet sein, damit im Innenbehälter kein Unterdruck entsteht, der das völlige Abfließen des Wassers verhindert.

14. INSTALLATIONSVORSCHRIFTEN

Bei der Montage einzuhalten Vorschriften und Richtlinien:

a) zum Heizsystem

ČSN 06 0310 - Wärmesysteme in Gebäuden – Projektieren und Montage

ČSN 06 0830 – Wärmesysteme in Gebäuden – Sicherheitsanlagen

b) Stromanschluss

ČSN 33 2180 – Anschluss von Elektrogeräten und Verbrauchern

ČSN 33 2000-4-41 - Elektrische Niederspannungsinstallationen: Schutzmaßnahmen zur Absicherung der Sicherheit

- Schutz vor Unfall durch Stromschlag

ČSN 33 2000-7-701 - Elektrische Niederspannungsinstallationen: Einzweckanlagen und Anlagen in Sonderobjekten - Bereiche unter Wanne oder Dusche

c) Anschluss ans System der Warmbrauchwassererhitzung

ČSN 06 0320 - Wärmesysteme in Gebäuden - Warmwasseraufbereitung - Entwerfen und Projektieren

ČSN 06 0830 – Wärmesysteme in Gebäuden – Sicherheitsanlagen

ČSN 73 6660 – Innere Wasserleitungen

ČSN 07 7401 – Wasser und Dampf für Wärmeenergieanlagen mit Betriebsdampfdruck bis zu 8 Mpa.

ČSN 06 1010 - Heißwasserspeicher mit Wasser- und Dampfbeheizung und kombinierte Geräte mit elektrischer Heizung Technische Anforderungen. Prüfung.

ČSN EN 12897 - Wasserversorgung - Bestimmung für mittelbar beheizte, unbelüftete (geschlossene) Speicher-Wassererwärmer

Die Elektro- und Wasserleitungsinstallation muss die Anforderungen und Vorschriften im jeweiligen Verwendungsland beachten.

Beseitigung des Verpackungsmaterials und eines funktionsunfähigen Produkts

Für die Verpackung, in der der Wassererwärmer geliefert wurde, wurde bereits eine Entsorgungsgebühr zur Sicherstellung der Rücknahme und Wiederverwendung des Verpackungsmaterials entrichtet.

Diese Entsorgungsgebühr wurde gemäß 477/2001 Gbl. im Wortlaut späterer Vorschriften bei der Firma EKO-KOM a.s. entrichtet. Die Kundennummer der Firma ist F06020274. Geben Sie die Verpackung des Wassererwärmers an der von Ihrer Gemeinde zur Deponierung/Entsorgung von Abfällen bestimmten Annahmestelle ab. Ein ausgedientes und unbrauchbares Produkt nach der Außerbetriebnahme demontieren und im Zentrum für Abfallverwertung (Sammelhof) abgeben.



10-2012