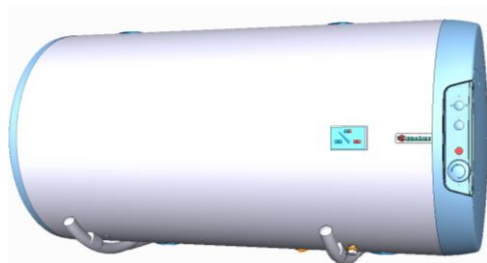


Bedienungs- und Installationsanweisung



WARMWASSERSPEICHER FÜR WAAGERECHE MONTAGE



OKCV 125
OKCV 160
OKCV 180
OKCV 200

OKCEV 100
OKCEV 125
OKCEV 160
OKCEV 180
OKCEV 200

Družstevní závody Dražice – strojírna s.r.o.

Dražice 69

294 71 Benátky nad Jizerou

Tel.: 326 370 911, 326 370 965, Fax: 326 370 980

www.dzd.cz

dzd@dzd.cz

Lesen Sie bitte vor der Installation des Wassererwärmers gründlich diese Anleitung durch!

Sehr geehrter Kunde,

Družstevní závody Dražice – strojírna s.r.o. bedankt sich bei Ihnen für Ihren Entschluss, ein Erzeugnis unserer Marke zu verwenden.

Der Hersteller hält sich das Recht auf technische Veränderungen dieses Erzeugnisses vor.

Das Erzeugnis ist für Dauerkontakt mit Trinkwasser bestimmt.

Inhalt der Anleitung



1. FUNKTIONSBESCHREIBUNG	2
2. MITTEILUNG FÜR DIE VERBRAUCHER	3
3. TECHNISCHE BESCHREIBUNG	3
4. ARBEITSTÄTIGKEITEN	4
5. BEDIENUNG	4
6. WANDMONTAGE	5
7. WASSERINSTALLATION	5
8. ANSCHLUSS DES KOMBINIERTEN WARMWASSERSPEICHERS AN DAS WARMWASSERHEIZSYSTEM (Abb. 1,2)	6
9. ELEKTRISCHE INSTALLATION	6
10. INBETRIEBNAHME DES WASSERERWÄRMERS	7
11. REINIGUNG DES WASSERERWÄRMERS UND AUSWECHSELN DER ANODENSTANGE	7
12. WICHTIGE HINWEISE	7
13. BRANDSCHUTZVORSCHRIFTEN FÜR DIE INSTALLATION UND NUTZUNG DES WASSERERWÄRMERS	8
14. INSTALLATIONSVORSCHRIFTEN	8
15. HÄUFIGSTE FUNKTIONSTÖRUNGEN UND IHRE URSACHEN	9
16. PRODUKTZUBEHÖR	9

Umgebungsart:

Wir empfehlen, das Erzeugnis im inneren Bereich bei Lufttemperaturen von +2°C bis +45°C und einer relativen Luftfeuchtigkeit von max. 80% zu verwenden.

1. FUNKTIONSBESCHREIBUNG

Der Warmwasserspeicher ist zur Speichererwärmung des Brauchwassers mit elektrischer Energie oder Wärmeenergie über einen Wärmetauscher (nur bei der kombinierten Ausführung) bestimmt.

Das Wasser erhitzt ein im emaillierten wärmeisolierten Speicher angeordneter elektrischer Heizkörper (oder Wärmetauscher) in Zeitintervallen, die die Stromversorgungsgesellschaft festlegt. Der Heizkörper wird während der

Erhitzung mit einem Thermostat gesteuert, auf dem man die gewünschte Temperatur stufenlos einstellen kann (im Bereich von 5 bis 74°C). Nachdem die gewählte Temperatur erreicht worden ist, wird die Erhitzung automatisch unterbrochen. **Gebraucht wird dann das im Speicher gespeicherte Wasser.** Der Behälter wird ständig mit dem Druck aus der Wasserleitung beaufschlagt. Wenn das Warmwasserventil der Mischbatterie geöffnet ist, fließt das Wasser aus dem Wassererwärmer mittels Kaltwasserdruck aus der Wasserleitung aus. Das Warmwasser fließt aus dem oberen Teil aus und das zufließende Wasser bleibt im unteren Teil des Warmwasserspeichers. Das Druckprinzip ermöglicht die Warmwasserentnahme in jeder beliebigen Stelle vom Warmwasserspeicher weg (Abb. 1).

2. MITTEILUNG FÜR DIE VERBRAUCHER

Warmwasserverbrauch

Der Warmwasserverbrauch ist von den folgenden Faktoren abhängig: Anzahl der Personen, Menge der sanitären Einrichtungsgegenstände, Länge, Durchmesser und Isolierung der Rohrverteilungen in der Wohnung oder im Haus und individuelle Gewohnheiten der Benutzer.

Die kostengünstigste Wassererhitzung findet in den Zeitintervallen, während der die ermäßigten Stromtarife gelten, statt. Prüfen Sie, in welchen Zeitintervallen Ihre Stromversorgungsgesellschaft die ermäßigten Tarife bietet und dementsprechend wählen Sie das Volumen und die Leistung des Wassererwärmers so, dass der Warmwasservorrat den Bedarf Ihres Haushalts abdeckt.

Energieeinsparungen

Der Warmbrauchwasserspeicher hat eine Wärmeisolierung mit hochwertigem, FCKW-freiem Polyurethanschaum. Die Temperatur am Thermostat des Warmwasserspeichers stellen Sie nur so hoch ein, wie es für den Haushaltsbetrieb notwendig ist. So senken Sie den Stromverbrauch, die Menge der Kalkablagerungen an den Behälterwänden und Tauchhülsen des elektrischen Heizkörpers.

Bereitschaftsverbrauch der elektrischen Energie

Auch wenn aus dem Speicher kein Warmwasser entnommen wird, kommt es zu einem bestimmten geringfügigen Wärmeschwund. Dieser Verlust wird 24 Stunden lang bei einer Temperatur von 65°C im Wärmespeicher und 20°C in seiner Umgebung gemessen. Der resultierende Wert wird in kWh/24h angegeben und bedeutet die Energiemenge, die für die Aufrechterhaltung der eingestellten Temperatur erforderlich ist.

Informationsblatt gemäß der Verordnung Nr. 442/2004 Gbl. und Anlage Nr. 7

Wassererwärmertyp	Wärmeausbeuteklasse	Wärmeverluste Wh/24h/l	Nennvolumen (l)	Erwärmungsdauer (h)	Stromverbrauch für Erwärmung des Volumens von 15oC auf 65oC in kWh	Wärmeverluste kWh/24h
OKCV 100 ; OKCEV 100	C	8,8	100	3	6	
OKCV 125 ; OKCEV 125	C	8,7	125	3,8	7,5	
OKCV 160 ; OKCEV 160	C	8,7	152	5	9,5	
OKCV 180 ; OKCEV 180	C	7,7	180	5	10,6	
OKCV 200 ; OKCEV 200	B	7	200	5,5	12	

3. TECHNISCHE BESCHREIBUNG

Der Behälter des Warmwasserspeichers wird aus Stahlblech hergestellt und mit einem Überdruck von 0,9 MPa geprüft. Der Wärmetauscher wird mit einem Druck von 0,6 Mpa geprüft. Der Behälter ist innen emailliert. Zum unteren Behälterboden ist ein Flansch angeschweißt, zu dem der Flanschdeckel angeschraubt ist. Zwischen dem Flanschdeckel und Flansch ist ein Dichtungsring eingesetzt.

Im Flanschdeckel befinden sie die Tauchhülsen für die Anbringung des Heizkörpers sowie der Fühler der Regel- und Sicherheitsthermostaten. Auf der M8-Mutter ist die Anodenstange montiert. Der Wasserbehälter ist mit PUR-Hartschaum isoliert. Die Elektroinstallation befindet sich unter einem abnehmbaren Kunststoffdeckel. Die Wassertemperatur ist mit einem Thermostat einstellbar.

Bei den kombinierten Warmwasserspeichern ist im Druckbehälter der Wärmetauscher **angeschweißt**. Dieser Wärmetauscher ist lediglich für den Heizkreis bestimmt.

4. ARBEITSTÄTIGKEITEN

a) *Brauchwassererwärmung mit elektrischer Energie*

Nach dem Anschluss des Wassererwärmers ans Stromnetz erhitzt der Heizkörper das Wasser. Das Ein- und Ausschalten des Heizkörpers wird durch den Thermostat reguliert. Nachdem die eingestellte Temperatur erreicht wurde, der Thermostat unterbricht den elektrischen Kreis und dadurch die Wassererwärmung. Die Kontrolllampe signalisiert 'Heizkörper im Betrieb' (leuchtet), 'Heizkörper außer Betrieb' (leuchtet nicht). Beim längeren Betrieb, ohne dass vom erhitzten Wasservolumen Gebrauch gemacht wird, ist es erforderlich, den Thermostat in die Position 5°C bis 8°C (auf dem Thermostatknopf ist dafür das Symbol der "Schneeflocke" bestimmt) gegen das Einfrieren einzustellen oder die Stromzufuhr in den Wassererwärmer abzuschalten.

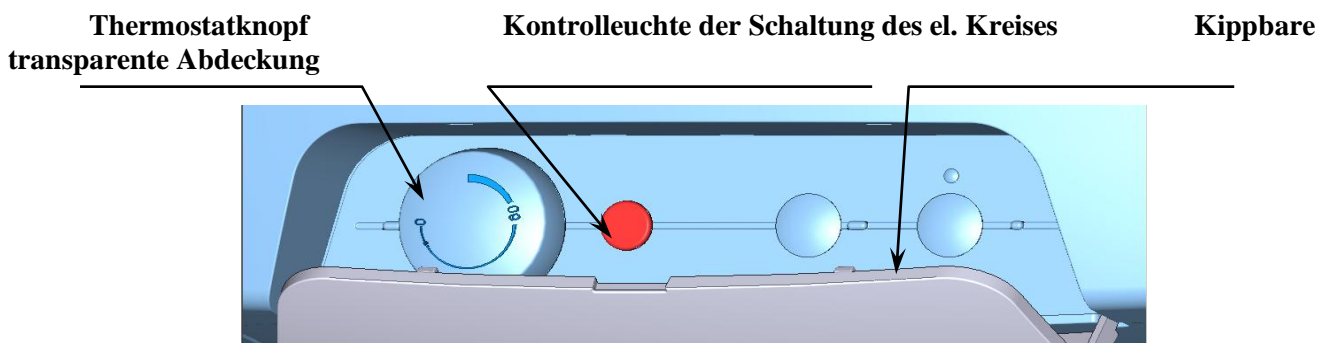
Bei den kombinierten Warmwasserspeichern ist es erforderlich, bei der Erwärmung mit elektrischer Energie das Absperrventil am Wärmetauschereintritt zu schließen, um die Wassererwärmung im Warmwasserheizsystem zu verhindern.

b) *Brauchwassererwärmung mit Wärmeenergie über einen Wärmetauscher*

Die Absperrventile am Wärmetauscher müssen geöffnet sein, dadurch wird der Durchlauf des Heizwassers aus dem Warmwasser-Heizsystem gewährleistet. Es ist empfehlenswert, zusammen mit dem Absperrventil am Zulauf in den Wärmetauscher ein Entlüftungsventil einzusetzen, mit dem je nach Bedarf, insbesondere beim Beginn der Heizsaison, die Entlüftung des Wärmetauschers durchgeführt wird (Abb. 2). Die Erwärmungsdauer durch den Wärmetauscher hängt von der Temperatur und dem Wasserdurchfluss im Warmwasser-Heizsystem ab. Der kombinierte Warmwasserspeicher wird in universeller Ausführung hergestellt - je nach Bedarf befindet sich der Anschluss der Absperrventile zum Heizkörper von rechts oder von links (Abb. 2).

5. BEDIENUNG

Die Bedienelemente der Warmwasserspeicher mit einem Volumen von 100 bis 200 Liter befinden sich unter der durchsichtigen Abdeckung des Bedienpaneels.



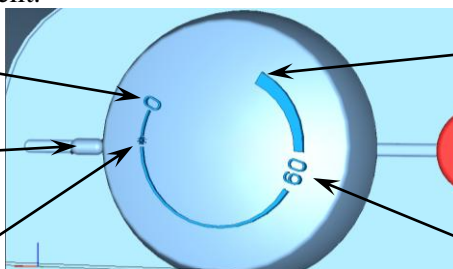
Temperatureinstellung

Die Wassertemperatur wird durch das Drehen des Thermostatknopfs eingestellt. Das gewünschte Symbol wird gegen den festen Punkt am Bedienpaneel eingestellt.

U-Grenze Temperaturbereich
(etwa 5°C)

Fester Punkt am Bedienpaneel

Temperatur "gegen Einfrieren"
(etwa 8°C)



O-Grenze Temperaturbereich
(etwa 74°C)

"optimale" Temperatur (etwa
60°C)

Hinweis: Die Einstellung des Thermostatknopfs nach links bis zum Anschlag bedeutet nicht die Abschaltung des Heizkörpers.

Wenn der Warmwasserspeicher betrieben wird, ohne dass dabei der Tagstarif blockiert ist, empfehlen wir, die Temperatur nicht über 60°C einzustellen.

Wählen Sie maximal das Symbol „60“.

Einschränkung des Regulierungsbereichs, Einstellungssperre.

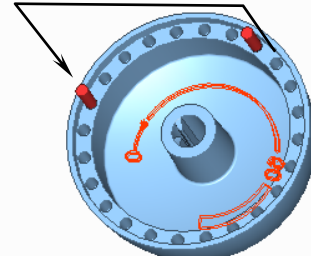
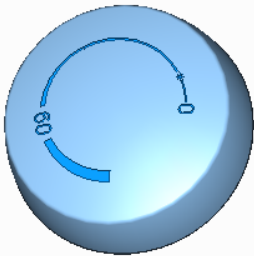
Aus verschiedenen Sicherheitsgründen (Vorbeugung einer Verbrühung, Verhinderung der Manipulation durch Kinder oder Unbefugte) kann man den Umfang der Regulierung **einschränken** oder die Thermostateinstellung **sperren**.

Einschränkung der Regulierung - ziehen Sie den Thermostatknopf ab (erstmal geht es ziemlich schwer), auf der Rückseite des Knopfs findet man zwei Stifte $\phi 2,15\text{mm}$

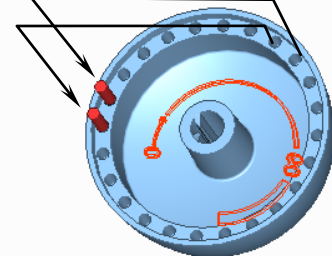
- einen Stift herausnehmen und in die entsprechende Öffnung für die gewünschte

Maximaltemperatur einstecken.

- Den Knopf wieder einsetzen (bis zum Anschlag).



Einschränkung der Regulierung



Sperren der Einstellung

Einstellungssperre - stellen Sie die gewünschte Temperatur ein.

Ziehen Sie den Thermostatknopf ab, ohne dabei die Einstellung zu ändern, auf der Rückseite des Knopfs findet man zwei Stifte.

Die beiden Stifte herausnehmen und in die Öffnungen, die der gewünschten Temperatur entsprechen, einstecken, so dass es zwischen den beiden Stifte keine freie Öffnung gibt und der Spalt zwischen den Stiften sich gegenüber der eingestellten Temperatur befindet.

6. WANDMONTAGE

Vor der Montage ist die Tragfähigkeit der Wand zu prüfen, je nach Mauerwerk ist das geeignete Verankerungsmaterial zu wählen bzw. die Wand auszusteifen. Den Warmwasserspeicher montieren Sie ausschließlich in waagerechter Lage so, dass bei der Vorderansicht die rechte Kante des Warmwasserspeichers mindestens 600 mm von der gegenüberliegenden Wand entfernt ist (Abb.3, 4). Bei den kombinierten sowie elektrischen Warmwasserspeichern muss man vor dem Aufhängen in die Konsolen unter die Decke an den Heizwassereintritt und -austritt Kniestücke anschließen, diese müssen in eine Richtung gedreht werden - dadurch wird die Montagerichtung von links oder von rechts bestimmt (Abb. 2).

Da es unterschiedliche Arten des tragenden Mauerwerks gibt und das spezielle, auf dem Markt befindliche Ankermaterialsortiment sehr breit ist, ist dieses Material **kein Bestandteil der Lieferung** des Warmwasserspeichers. Das Verankerungssystem ist individuell, in Abhängigkeit von den örtlichen Bedingungen zu wählen. Wir empfehlen eine **Wandmontage** und die Verankerung sollte einer **Fachfirma** anvertraut werden, oder man sollte die **Verankerung zumindest mit einem Fachmann konsultieren**.

7. WASSERINSTALLATION

Der Anschluss der Warmwasserspeicher an die Wasserinstallationen ist auf der Abb. 1,2 dargestellt. Um den Warmwasserspeicher eventuellen abmontieren zu können, sind an den Brauchwasserzulauf und -auslass Verschraubungen Js 3/4 zu montieren. Der Warmwasserspeicher muss für seinen Betrieb mit einem Sicherheitsventil ausgestattet werden. Das Sicherheitsventil wird an den mit dem blauen Ring gekennzeichneten Kaltwasserzulauf montiert.

Die Warmwasserspeicher sind mit einem Ablassventil zu versehen.

Jeder Warmbrauchwasser-Druckerwärmer muss mit einem Membran-Sicherheitsventil ausgestattet werden. Das Sicherheitsventil muss gut zugänglich sein und sich möglichst nahe dem Gerät befinden. Die Zuleitung muss mindestens die gleiche Weite wie das Sicherheitsventil haben. Das Sicherheitsventil ist so hoch anzubringen, dass die Ableitung des Abtropfwassers durch Eigengefälle garantiert ist. Wir empfehlen, das Sicherheitsventil an die Abzweigung zu montieren. Dadurch ist es einfach, es auszuwechseln, ohne das Wasser aus dem Erwärmer ablassen zu müssen. Zur Montage sind Sicherheitsventile mit werksseitig fest eingestelltem Druck zu verwenden. Der Ansprechdruck des Sicherheitsventils muss mit dem zugelassenen Höchstdruck des Wassererwärmers übereinstimmen und zumindest um 20% größer als der Höchstdruck in der Wasserleitung sein. Für den Fall, dass der Druck in der Wasserleitung diesen Wert übersteigt, muss im System ein Reduktionsventil eingesetzt werden. Zwischen dem Wassererwärmer und Sicherheitsventil darf keine Absperrarmatur eingesetzt werden. Bei der Montage ist laut der Anleitung des Herstellers der Sicherungseinrichtung vorzugehen. Vor jeder Sicherheitsventilinbetriebnahme ist dieses auf seine Funktionsfähigkeit zu überprüfen. Die Kontrolle erfolgt durch manuelles Abheben der Membran vom Ventilsitz, Drehen des Knopfes der Abreißvorrichtung stets in der Pfeilrichtung. Nach dem Drehen muss der Knopf wieder in die Kerbe einrasten. Bei korrekter Funktion der Abreißvorrichtung fließt das Wasser über das Ablaufrohr des Sicherheitsventils ab. Im Normalbetrieb muss diese Kontrolle mindestens einmal im Monat vorgenommen werden, aber auch nach jedem längeren Stillstand, der mehr als 5 Tage dauert. Aus dem Sicherheitsventil kann durch das Abfallrohr Wasser abtropfen, das Rohr muss daher in die freie Luft geöffnet und konstant nach unten gerichtet sein; es muss in einem frostfreien Raum angebracht sein.

Zum Ablassen des Wassererwärmers das empfohlene Ablassventil verwenden. Zuerst muss die Wasserzuleitung zum Erwärmer geschlossen werden. Die notwendigen Drücke sind der nachstehenden Tabelle zu entnehmen.

Um den korrekten Betrieb des Sicherheitsventils zu gewährleisten, muss am Zuleitungsrohr ein Rückschlagventil installiert werden, das verhindert, dass sich der Wassererwärmer von selbst entleert und das Warmwasser zurück in die Wasserleitung eindringt.

Bei der Montage der Sicherungseinrichtung ist gemäß der Norm ČSN 06 0830 vorzugehen.

Ansprechdruck des Sicherheitsventils (MPa)	Zulässiger Betriebsüberdruck des Wassererwärmers	Höchstdruck in der Kaltwasserleitung (MPa)
0,6	0,6	bis 0,48
0,7	0,7	bis 0,56
1	1	bis 0,8

EMPFEHLUNG:

Für die richtige **Einstellung des Reduzierventils** empfehlen wir, dass der Druck im Behälter **um 20% niedriger als der Ansprechdruck des Sicherheitsventils ist.**

Wir empfehlen, die Warmwasserverteilung vom Wassererhitzer möglichst kurz zu gestalten, um die Wärmeverluste zu reduzieren.

8. ANSCHLUSS DES KOMBINIERTEN WARMWASSERSPEICHERS AN DAS WARMWASSERHEIZSYSTEM (Abb. 1,2)

Es ist zweckmäßig, wenn am Heißwasserzulauf und -auslauf Absperrventile eingesetzt werden (für den Fall einer Demontage des Warmwasserspeichers). Die Ventile sind möglichst nahe am Warmwasserspeicher einzusetzen, um größere Wärmeverluste auszuschließen.

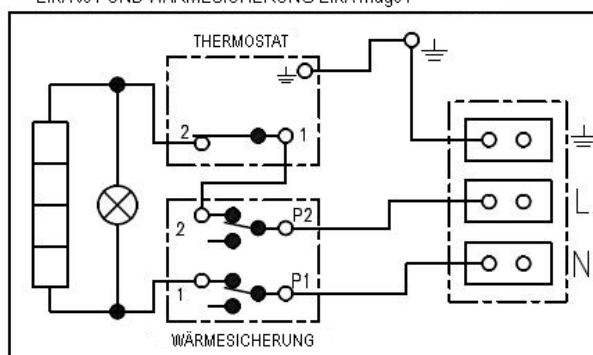
9. ELEKTRISCHE INSTALLATION

Das Schaltungsschema ist dem Warmwasserspeicher auf dem Deckel der Elektroinstallation beigelegt.

Den Anschluss, die Reparaturen und Kontrollen der elektrischen Installation kann lediglich eine autorisierte Firma durchführen.

Die fachgerechte Ausführung der Elektroinstallation ist auf dem Garantieschein zu bescheinigen.

SCHEMA DER ELEKTROSCHALTUNG MIT THERMOSTAT EIKA v01 UND WÄRMESICHERUNG EIKA mag01



Der Wassererwärmer wird an das Stromnetz 230 V/50 Hz mit einem festen beweglichen Leiter angeschlossen; dieser ist mit einem Ausschalter, der alle Pole vom Netz sowie den Auslöseschutz (Trennschutzschalter) trennt, bestückt.

Bei Installation in Badezimmern, Wasch- und Duschräumen ist nach ČSN 33 2000-7-701 vorzugehen.

Die Schutzart der elektrischen Teile des Wassererwärmers ist IP 44.

Beachten Sie den Schutz gegen Unfall durch Stromschlag nach ČSN 33 2000 - 4- 41.

10. INBETRIEBNAHME DES WASSERERWÄRMERS

Nach dem Anschluss des Wassererwärmers am Wasserleitungssystem, am Warmwasser-Heizungssystem, ggf. am Stromnetz und nach entsprechender Überprüfung des Sicherheitsventils (entspr. beigelegter Gebrauchsanweisung zum Ventil) kann das Wassererhitzer in Betrieb genommen werden.

Vorgehensweise:

- a) Allem voran die Wasserleitungs- und Elektroinstallation und bei kombinierten Wassererwärmern auch die Installation am Warmwasser-Heizungssystem kontrollieren. Prüfung der richtigen Anbringung der Fühler des Betriebs- und Sicherheitsthermostats. Die Fühler müssen in der Tauchhülse bis zum Anschlag eingeschoben werden, und zwar zuerst der Betriebsthermostat, dann der Sicherheitsthermostat.
- b) Warmwasserventil an der Mischbatterie öffnen.
- c) Ventil der Kaltwasser-Zuleitung zum Wassererwärmer öffnen.
- d) Sobald das Wasser aus dem Warmwasserventil herauszufließen beginnt, ist das Füllen des Wassererwärmers beendet und das Ventil wird geschlossen.
- e) Wenn Sie Undichtheiten bemerken (Flanschdeckel), empfehlen wir, die Schrauben am Flanschdeckel nachzuziehen,
- f) Die Abdeckung der Elektroinstallation anschrauben.
- g) Bei elektrischer Erwärmung des Brauchwassers den elektrischen Strom einschalten (bei kombinierten Wassererwärmern muss das Ventil am Heizwassereintritt in die Heizpatrone geschlossen werden)
- h) Beim Betrieb der Brauchwassererwärmung mittels Wärmeenergie aus der Warmwasserheizung den elektrischen Strom abschalten und das Ventil am Heizwassereintritt und -austritt öffnen, ggf. den Wärmetauscher entlüften.
- i) Bei Betriebsbeginn den Warmwasserspeicher mit Wasser „durchspülen“, bis die Wassertrübung verschwindet.
- j) Den Garantieschein ordnungsgemäß ausfüllen.

11. REINIGUNG DES WASSERERWÄRMERS UND AUSWECHSELN DER ANODENSTANGE

Durch das wiederholte Erhitzen des Wassers setzt sich an den Behälterwänden und hauptsächlich am Flanschdeckel der Kesselstein ab.

Die Intensität dieser Ablagerung hängt von der jeweiligen Härte und der Temperatur des erhitzten Wassers sowie vom Wasserverbrauch ab.

Wir empfehlen, den Behälter nach einem zweijährigen Betrieb zu kontrollieren ggf. von Kesselstein zu reinigen, kontrollieren Sie auch die Anodenstange und wechseln sie diese ggf. ebenfalls aus. Die Lebensdauer der Anode ist theoretisch für einen zweijährigen Betrieb berechnet, sie ist jedoch auch von der Wasserhärte und der chemischen Zusammensetzung des Wassers am Einsatzort abhängig. Aufgrund dieser Durchsicht kann dann der nächste Termin des Austauschs der Anodenstange festgelegt werden. Vertrauen Sie die Reinigung und den Austausch der Anode der Firma an, die den Kundendienst durchführt. Beim Ablassen des Wassers aus dem Warmwasserspeicher muss das Ventil der Warmwasser-Mischbatterie geöffnet sein, damit im Innenbehälter kein Unterdruck entsteht, der das völlige Abfließen des Wassers verhindern würde.

12. WICHTIGE HINWEISE

- **Ohne die Bescheinigung eines Fachbetriebs über die fachgerechte Ausführung der Elektroinstallation ist der Garantieschein ungültig.**
- Regelmäßig die Magnesiumanode kontrollieren und austauschen.

- Der Anschluss des Warmwasserspeichers erfordert die Zustimmung des lokalen Stromversorgungsbetriebs.
- **Zwischen dem Wassererwärmer und Sicherheitsventil darf keine Absperrarmatur eingesetzt werden.**
- Beim Überdruck in der Wasserversorgungsleitung von mehr als 0,48 MPa ist vor dem Sicherheitsventil noch ein Reduzierventil vorzuschalten.
- Alle Warmwasserausgänge müssen mit Mischbatterien ausgestattet werden.
- Bevor der Wassererwärmer das erste Mal mit Wasser gefüllt wird, empfehlen wir zu prüfen, ob die Schraubenmutter der Flanschverbindung fest angezogen sind.
- Jegliche Manipulation mit dem Thermostat – mit Ausnahme der Temperatureinstellung mit dem Drehknopf – ist untersagt.
- Sämtliche Eingriffe in die Elektroinstallation, die Einstellung und das Auswechseln der Regelelemente dürfen ausschließlich vom Kundendienstbetrieb durchgeführt werden.
- **Es ist unzulässig, die Wärmesicherung außer Betrieb zu setzen!** Beim Thermostatdefekt unterbricht die unumkehrbare Wärmesicherung die Stromzufuhr zum Heizkörper, sobald die Temperatur im Wassererwärmer 90°C überschreitet.
- In Ausnahmefällen kann die Wärmesicherung auch dann auslösen, wenn das Wasser durch Überhitzung des Kessels der Warmwasserheizung (bei kombinierten Wassererwärmern) überhitzt ist.
- **Wir empfehlen, den Erhitzer mit einer Energieart zu betreiben.**

Beseitigung des Verpackungsmaterials und eines funktionsunfähigen Produkts

Für die Verpackung, in der der Wassererwärmer geliefert wurde, wurde bereits eine Entsorgungsgebühr zur Sicherstellung der Rücknahme und Wiederverwendung des Verpackungsmaterials entrichtet.

Diese Entsorgungsgebühr wurde gemäß 477/2001 Gbl. im Wortlaut späterer Vorschriften bei der Firma EKO-KOM a.s. entrichtet. Die Kundennummer der Firma ist F06020274. Geben Sie die Verpackung des Wassererwärmers an der von Ihrer Gemeinde zur Deponierung/Entsorgung von Abfällen bestimmten Annahmestelle ab. Ein ausgedientes und unbrauchbares Produkt nach der Außerbetriebnahme demontieren und im Zentrum für Abfallverwertung (Sammelhof) abgeben.



13. BRANDSCHUTZVORSCHRIFTEN FÜR DIE INSTALLATION UND NUTZUNG DES WASSERERWÄRMERS

Wir weisen darauf hin, dass der Wassererwärmer nicht ans Stromnetz angeschlossen werden darf, sofern in seiner Nähe mit brennbaren Flüssigkeiten (Benzin, Fleckenreiniger), Gasen usw. gearbeitet wird.

14. INSTALLATIONSVORSCHRIFTEN

Vorschriften und Richtlinien, die bei der Montage des Wassererhitzers einzuhalten sind

- zum Heizsystem
 - ČSN 06 0310 - Wärmesysteme in Gebäuden – Projektieren und Montage
 - ČSN 06 0830 – Wärmesysteme in Gebäuden – Sicherheitsanlagen
- Stromanschluss
 - ČSN 33 2180 – Anschluss von Elektrogeräten und Verbrauchern
 - ČSN 33 2000-4-41 - Elektrische Niederspannungsinstallationen: Schutzmaßnahmen zur Absicherung der Sicherheit - Schutz vor Unfall durch Stromschlag
 - ČSN 33 2000-7-701 - Elektrische Niederspannungsinstallationen: Einzweckanlagen und Anlagen in Sonderobjekten - Bereiche unter Wanne oder Dusche
- Anschluss ans System der Warmbrauchwassererhitzung
 - ČSN 06 0320 - Wärmesysteme in Gebäuden - Warmwasseraufbereitung - Entwerfen und Projektieren
 - ČSN 06 0830 – Wärmesysteme in Gebäuden – Sicherheitsanlagen
 - ČSN 73 6660 – Innere Wasserleitungen

ČSN 07 7401 – Wasser und Dampf für Wärmeenergieanlagen mit Betriebsdampfdruck bis zu 8 Mpa.
 ČSN 06 1010 - Heißwasserspeicher mit Wasser- und Dampfheizung und kombinierte Geräte mit elektrischer Heizung Technische Anforderungen. Prüfung.
 ČSN 75 5455 – Berechnungen der inneren Wasserleitungen
 \u268 CSN EN 12897 - Wasserversorgung – Indirekt beheizbare geschlossene Heißwasserspeicher

Die Elektro- und Wasserleitungsinstallation muss die Anforderungen und Vorschriften im jeweiligen Verwendungsland beachten.

15. HÄUFIGSTE FUNKTIONSSTÖRUNGEN UND IHRE URSACHEN

Wasser ist kalt	Kontrolllampe leuchtet	Am Thermostat wurde zu niedrige Temperatur eingestellt Heizkörper ist defekt
	Kontrolllampe leuchtet nicht	Keine Versorgungsspannung, Thermostat ist defekt Sicherheitsthermostat ist abgeschaltet, dies wurde wahrscheinlich durch den defekten Betriebsthermostat verursacht
Wasser ist unzureichend warm	Kontrolllampe leuchtet	Eine der Spiralen im Heizkörper ist defekt (besteht aus 2)
Wassertemperatur entspricht nicht der am Regler eingestellten Temperatur dem eingestellten Wert		Thermostat ist defekt
Aus dem Sicherheitsventiltropft ständig Wasser ab	Kontrolllampe leuchtet nicht	Hoher Eintrittsdruck Sicherheitsventil ist defekt

Versuchen Sie nicht, die Störung selbst zu beheben. Wenden Sie sich an einen fachkundigen Dienst oder Kundenservice. Ein Fachmann braucht oft nicht viel, um eine Störung zu beheben. Bei der Reparaturbestellung machen Sie Angaben über die Typenbezeichnung und Produktionsnummer, die Sie am Leistungsschild Ihres Wassererwärmers finden.

16. PRODUKTZUBEHÖR

Zum Produkt gehört ein Sicherheitsventil, Temperaturanzeige, Elemente für die Wandaufhängung, sog. Konsolen (gebogene ausgesteifte Rohre) – siehe Abb. 3, 4. Diese Bauteile sind verpackt und befinden sich im oberen Teil der Verpackung.

In Ihrem eigenen Interesse prüfen Sie, ob das Zubehör komplett ist.

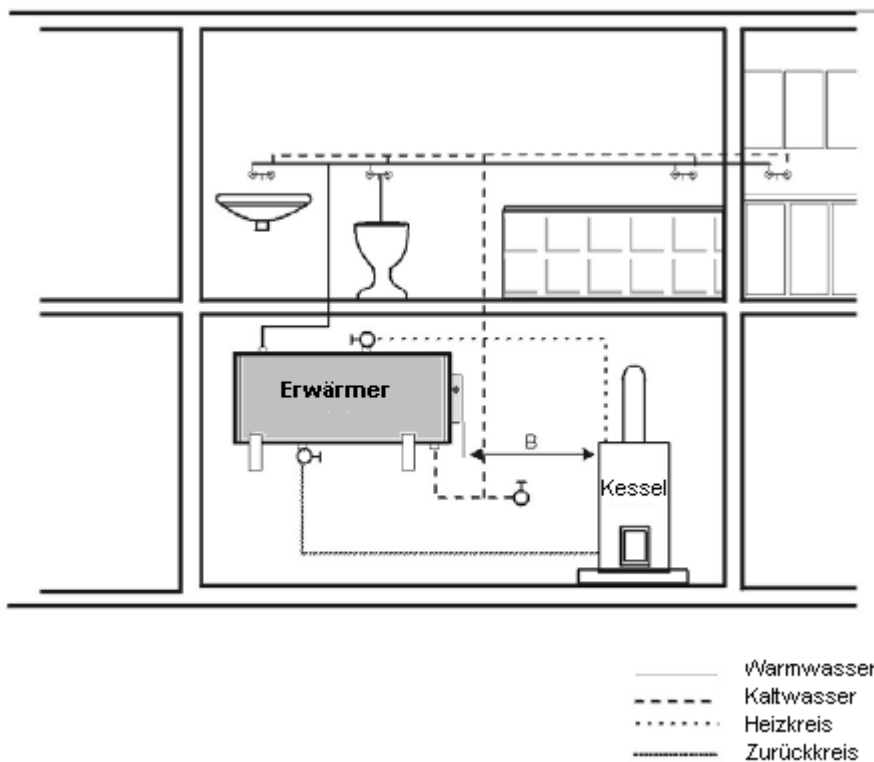
Zum Wassererwärmer kann man extra auch andere Befestigungselemente – Aufhängungen (Abb.5) kaufen. Es handelt sich um den Satz von zwei Aufhängungen und Schrauben für ihre Befestigung zum Wassererwärmer und eine Erdungsschraube. Die Bestellnummer dieses Satzes ist 102000702.

Leistungsaufnahme	W	2000			2200	
El. Deckung		IP 44				
Max. WBW-Temperatur	°C	80				
Empfohlene WBW-Temperatur	°C	60				
Höhe des Wassererwärmers	mm	881	1046	1235	1187	1287
Durchmesser des Wassererwärmers	mm	524	524	524	584	584
Max. Gewicht des Wassererwärmers ohne Wa	kg	41	59/47	68/56	80/69	84/73
Erwärmungsdauer von 10°C auf 60°C	h	3	3,8	5	5	5,5
Wärmeverluste / Energieausbeuteklasse	kWh/24h					
Typ			OKCV 125	OKCV 160	OKCV 180	OKCV 200
Wärmetauschende Fläche des Wärmespeiche	m2	-	0,7	0,7	0,75	0,75
Nominale Wärmeleistung bei Heizwassertemperatur von 80°C und Durchfluss von 720 l/h	W	-	16800	16800	18000	18000
Erwärmungsdauer von 10 auf 60°C mit Wärme	min	-	26	35	38	43
Nominale Wärmeleistung bei Heizwassertemperatur von 80°C und Durchfluss von 310 l/h	W	-	10260	10260	11000	11000
Erwärmungsdauer von 10 auf 60°C mit Wärme	min	-	43	53	63	72

*Wassererwärmer der Reihe OKCE haben keinen Wärmetauscher.

Abb. 1

WARMWASSERSPEICHER KOMBINIerte WARMWASSERVERTEILUNG



WARMWASSERSPEICHER ELEKTRISCHE WARMWASSERVERTEILUNG

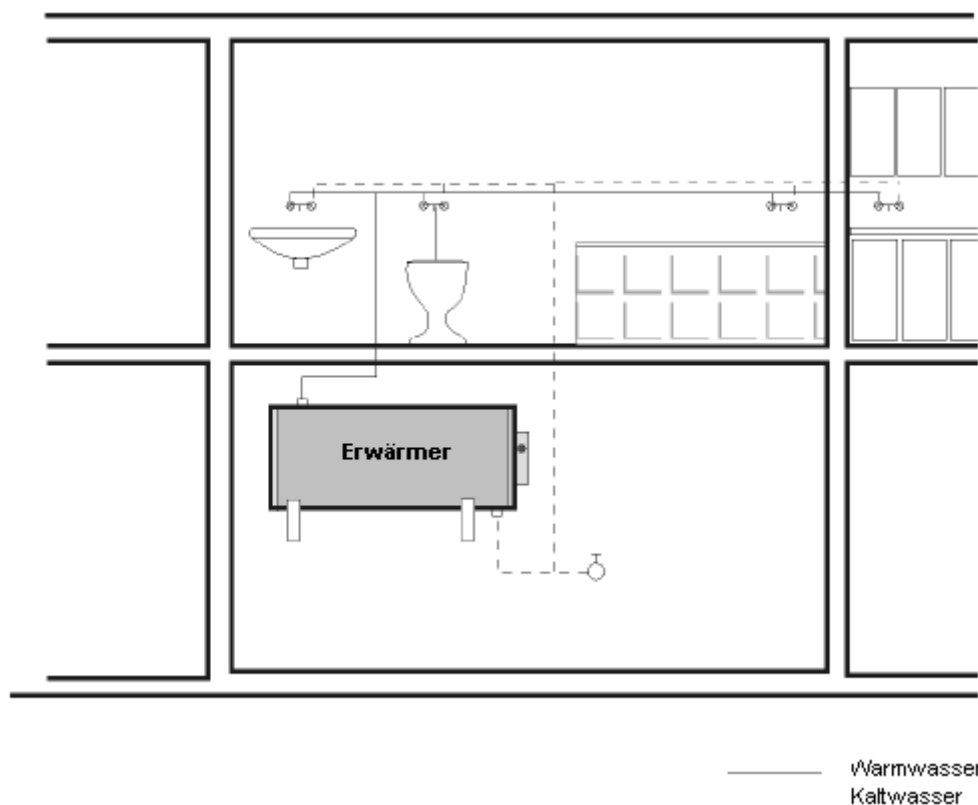
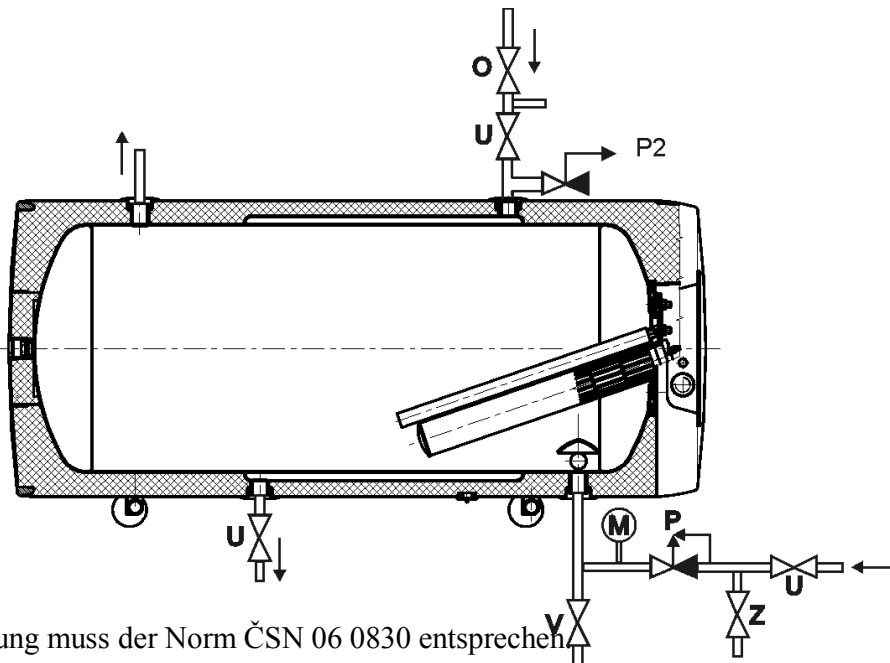


Abb. 2

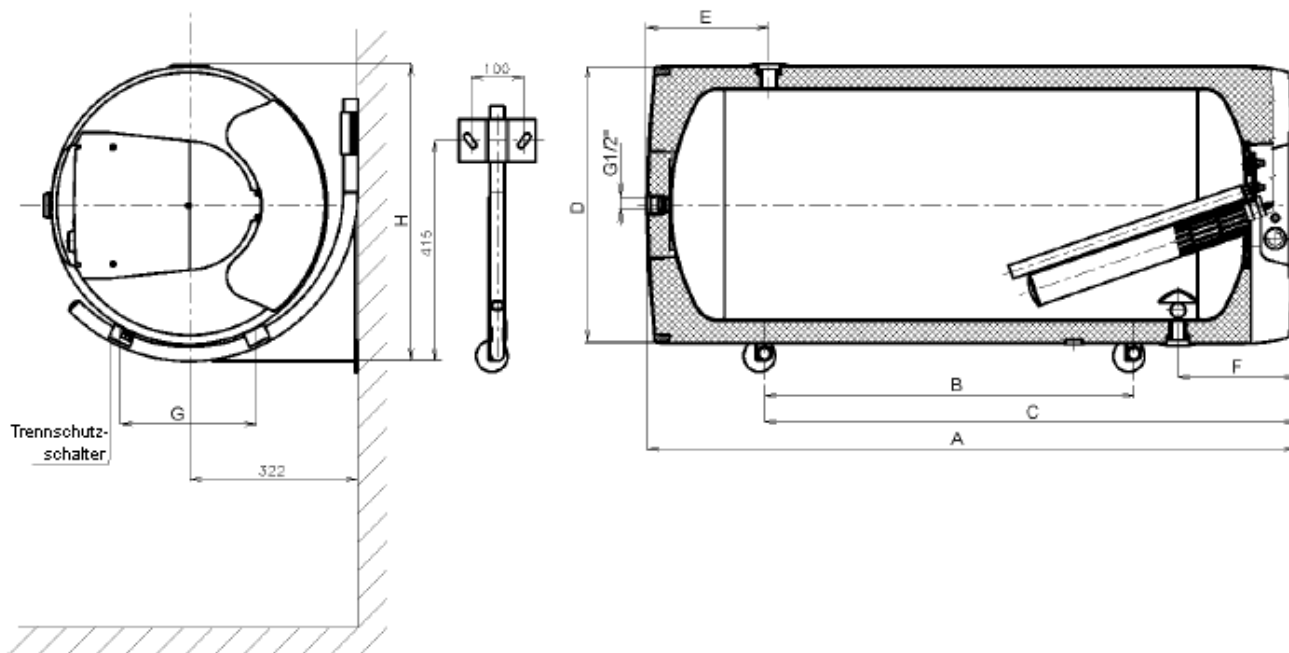
- O - Entlüftungsventil
- U – Absperrventil
- P1 - Sicherheitsventil mit Rückschlagklappe
- P2 – Sicherheitsventil für Heizkreis
- M – Manometer
- Z - Probeventil
- V - Ablassventil



Der Anschluss an die Kaltwasserzuleitung muss der Norm ČSN 06 0830 entsprechen

Abb. 3

OKCEV 100, OKCEV 125, OKCEV 160, OKCEV 180, OKCEV 200



Typ	OKCEV 100	OKCEV 125	OKCEV 160	OKCEV 180	OKCEV 200
A	881	1046	1235	1187	1287
B	450	600	700	600	600
C	758	908	1008	907	907
D	524	524	524	584	584
E	185	184	230	254	254
F	225	225	225	252	252
G	200	200	200	240	240
H	559	559	559	616	616

Abb. 4

OKCV 125, OKCV 160, OKCV 180, OKCV 200

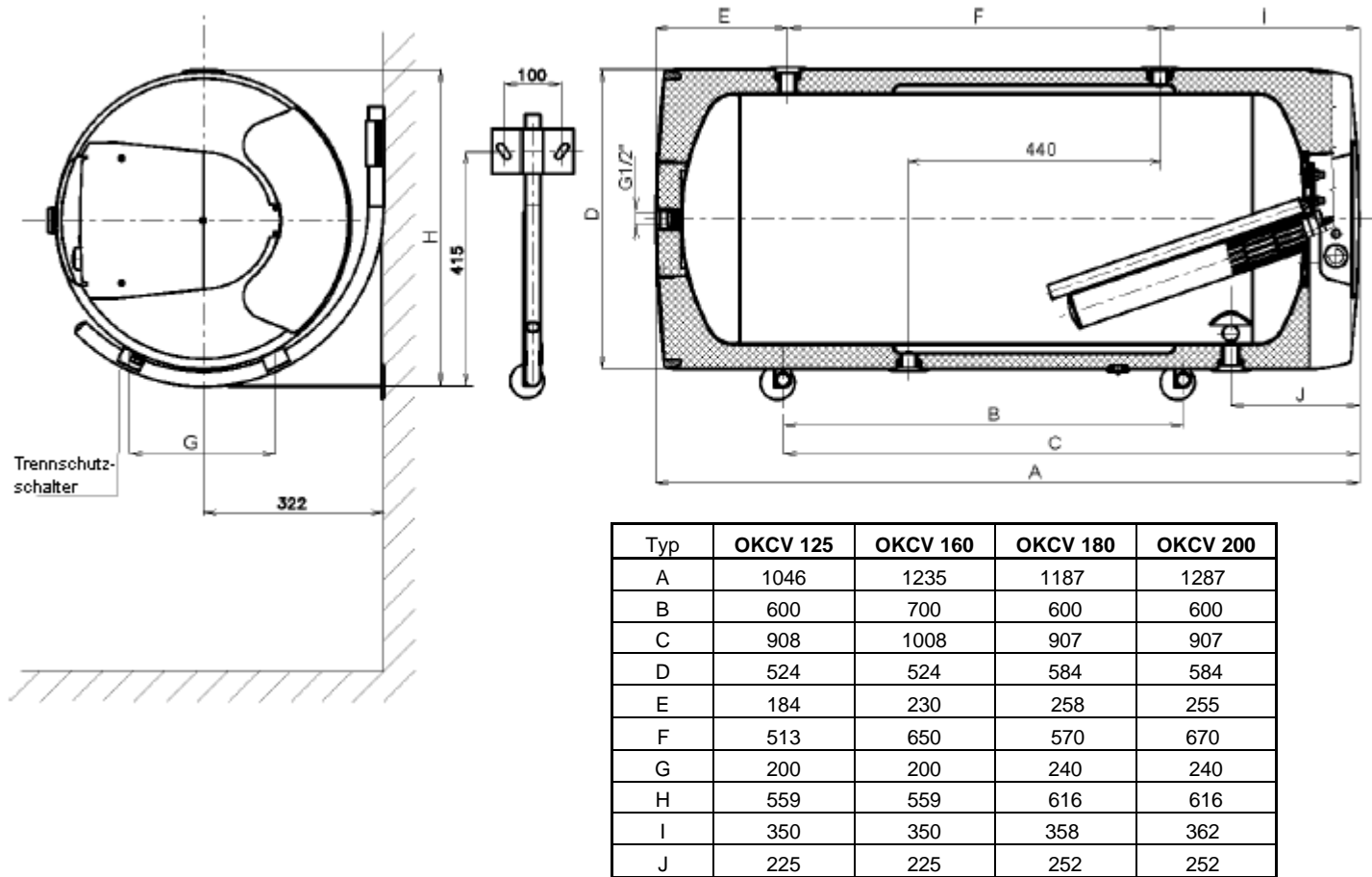


Abb. 5

Montage der Aufhängungen und Anzeigen auf den Warmwasserspeicher

- Die Aufhängungen gibt es als Zubehör zu kaufen

Die Anzeige in die Öffnung im Mantel in der Pfeilrichtung einschieben
(Anzeige ist eine Bestandteil des Warmwasserspeichers und befindet sich im oberen Teil der Verpackung)

