

Návod k obsluze a instalaci



ZÁSOBNÍKOVÉ OHŘÍVAČE VODY PRO SVISLOU MONTÁŽ



Kombinované

OKC 80
OKC 100
OKC 125
OKC 160
OKC 180
OKC 200

OKC 100/1m2
OKC 125/1m2
OKC 160/1m2
OKC 180/1m2
OKC 200/1m2

Elektrické

OKCE 50
OKCE 80
OKCE 100
OKCE 125
OKCE 160
OKCE 180
OKCE 200

Družstevní závody Dražice – strojírna s. r. o.

Dražice 69

294 71 Benátky nad Jizerou

Tel.: 326 370 911, 326 370 965, fax: 326 370 980

www.dzd.cz

dzd@dzd.cz

Před instalací ohřívače si pozorně přečtěte tento návod!

Vážený zákazníku,

Družstevní závody Dražice-strojírna s.r.o. Vám děkují za rozhodnutí používat výrobek naší značky.

Výrobce si vyhrazuje právo na technickou změnu výrobku.

Výrobek je určen pro trvalý styk s pitnou vodou.



Obsah návodu

1.	Popis funkce	2
2.	Sdělení pro spotřebitele	2
3.	Technický popis	3
4.	Pracovní činnost	3
5.	Obsluha	4
6.	Montáž na stěnu	5
7.	Vodovodní instalace	5
8.	Napojení kombinovaného ohřívače na otopnou soustavu.	5
9.	Elektrická instalace	5
10.	Uvedení ohřívače do provozu	6
11.	Čištění ohřívače a výměna anodové tyče.	6
12.	Důležitá upozornění	6
13.	Požární předpisy	7
14.	Instalační předpisy	7
15.	Nejčastější poruchy funkce a jejich příčiny	7
16.	Příslušenství výrobku	7
	Tabulka technických údajů	8
	Obrázky	9

Druh prostředí:

Výrobek doporučujeme používat ve vnitřním prostředí s teplotou vzduchu +2°C až 45°C a relativní vlhkostí max. 80%.

1. POPIS FUNKCE

Ohřívač je určen k tzv. **akumulačnímu ohřevu užitkové vody** elektrickou energií, nebo tepelnou energií přes výměník (jen u kombinovaného provedení).

Vodu ohřívá elektrické těleso (nebo výměník tepla) ve smaltovaném tepelně izolovaném zásobníku v době stanovené dodavatelem elektrické energie. Těleso je v době ohřevu ovládáno termostatem, na kterém lze plynule nastavit požadovanou teplotu (v rozsahu 5 až 74°C). Po dosažení zvolené teploty se ohřev automaticky přeruší.

Ke spotřebě se pak používá voda nashromážděná v zásobníku. V nádobě je neustále tlak vody z vodovodního řádu. Při otevřeném ventilu teplé vody mísící baterie vytéká voda z ohřívače vytlačovaná tlakem studené vody z vodovodního řádu. Teplá voda odtéká horní částí a přitékající voda zůstává ve spodní části ohřívače. Tlakový princip umožňuje odběr teplé vody v libovolném místě od ohřívače (obr.1).

2. SDĚLENÍ PRO SPOTŘEBITELE

Spotřeba teplé vody

Spotřeba teplé vody v domácnosti je závislá na počtu osob, množství sanitárního vybavení, délce, průměru a izolaci trubkových rozvodů v bytě či domě a na individuálních zvycích uživatelů.

Nejlevnější způsob ohřevu vody je v čase snížené sazby elektrické energie.

Zjistěte v jakých časových intervalech Vám dodavatel el. energie poskytuje sníženou sazbu a podle toho zvolte příslušný objem a příkon ohřívače tak, aby zásob a teplé vody pokryla spotřebu Vaší domácnosti.

Úspory energie

Zásobník teplé užitkové vody je izolován kvalitní polyuretanovou pěnou bez freonů.

Nastavte teplotu na termostatu ohřívače pouze na výši, kterou nutně potřebujete k provozu domácnosti. Snížíte tak spotřebu elektrické energie, množství vápenných usazenin na stěnách nádoby a na jímce elektrického tělesa.

Pohotovostní spotřeba elektrické energie

I v případě, že se ze zásobníku neodebírání ohřátá voda, dochází k určitému malému úniku tepla. Tato ztráta se měří po dobu 24h při teplotě 65°C v ohřívači a 20°C v jeho okolí. Výsledná hodnota se udává v kWh/24h a znamená potřebné množství energie pro udržení nastavené teploty.

Informační list dle vyhl. 442/2004 Sb. a přílohy č. 7

Typy ohřívačů	třída energetické účinnosti	tepelné ztráty Wh/24h/l	jmenovitý objem (l)	doba ohřevu náplně (hod)	spotřeba elektřiny na ohřev objemu z15°C na 65°C v kWh	tepelné ztráty kWh/24h
OKC 80	C	8,9	75	2,5	4,8	0,71
OKC 100; OKC 100 /1m2	C	8,8	95	3	6	0,88
OKC 125; OKC 125 /1m2	C	8,7	120	3,8	8	1,09
OKC 160; OKC 160 /1m2	C	8,7	147	5	9,6	1,33
OKC 180; OKC 180 /1m2	C	7,7	175	5	10,6	1,39
OKC 200; OKC 200 /1m2	B	7	195	5,5	12	1,4
OKCE 50	C	9	51	1,5	3	0,45
OKCE 80	C	8,9	80	2,5	4,8	0,71
OKCE 100	C	8,8	100	3	6	0,88
OKCE 125	C	8,7	125	3,8	8	1,09
OKCE 160	C	8,7	152	5	9,5	1,33
OKCE 180	C	7,7	180	5	10,6	1,39
OKCE 200	B	7	200	5,5	12	1,4

3. TECHNICKÝ POPIS

Nádoba ohřívače je vyrobena z ocelového plechu a zkoušena přetlakem 0,9 MPa. Vnitřek nádoby je posmaltován. Ke spodnímu dnu nádoby je přivařena příruba, ke které je přišroubováno víko příruby. Mezi víko příruby a přírubu je vložen těsnící kroužek.

Ve víku příruby jsou jímky pro umístění topného tělesa a čidel regulačního a bezpečnostního termostatu. Na matici M8 je namontována anodová tyč. Zásobník vody je izolován tvrdou polyuretanovou pěnou. Elektroinstalace je umístěna pod plastovým odnímatelným krytem. Teplotu vody je možné nastavit termostatem.

U kombinovaných ohřívačů je v tlakové nádobě **přivařen** výměník tepla. Tento výměník je určen pouze pro topný okruh.

4. PRACOVNÍ ČINNOST

a) ohřev užitkové vody elektrickou energií

Po zapojení ohřívače na elektrickou síť, topné těleso ohřívá vodu. Vypínání a zapínání tělesa je regulováno termostatem. Po dosažení nastavené teploty rozepne termostat el.obvod a tím přeruší ohřev vody. Kontrolka signalizuje těleso v provozu (svítí), těleso mimo provoz (kontrolka zhasne). Při dlouhodobějším provozu bez využití ohřátého objemu je potřeba nastavit termostat do polohy 5°C až 8°C (na knoflíku termostatu nastavit na značku „sněhová vločka“) proti zamrznutí nebo vypnout přívod el.proudu do ohřívače.

U kombinovaných ohřívačů je nutné při ohřevu el.energií zavřít uzavírací ventil na vstupu do výměníku, čímž se zamezí ohřívání vody v teplovodní otopné soustavě.

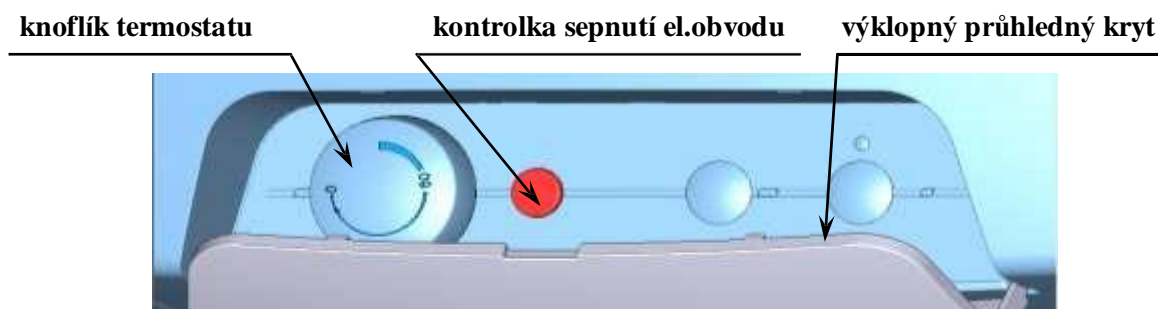
b) ohřev užitkové vody tepelnou energií přes výměník

Uzavírací ventily u výměníku musí být otevřeny a tím je zajištěn průtok otopné vody z teplovodní otopné soustavy. Doporučuje se zařadit společně s uzavíracím ventilem na přívodu do výměníku od vzdušňovací ventil,

kterým dle potřeby, obzvláště při zahájení topné sezóny provedete odvzdušnění výměníku (obr.2). Doba ohřevu výměníkem je závislá na teplotě a průtoku vody v teplovodní otopné soustavě. Kombinovaný ohřívač se vyrábí v univerzálním provedení – podle potřeby napojení uzavíracích ventilů k otopné vložce zprava nebo zleva (obr.2).

5. OBSLUHA

Obslužná zařízení ohřívačů o objemech 50 až 200L jsou umístěna pod průhledným krytem ovládacího panelu.



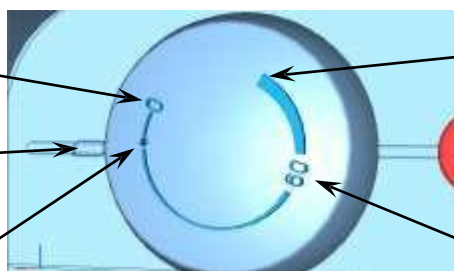
Nastavení teploty

Teplota vody se nastavuje otočením knoflíku termostatu. Požadovaný symbol se nastaví proti pevnému bodu na ovládacím panelu.

spodní hranice tep. rozsahu
(kolem 5°C)

pevný bod na ovládacím
panelu

teplota „proti zamrznutí“
(kolem 8°C)



horní hranice tep. rozsahu
(kolem 74°C)

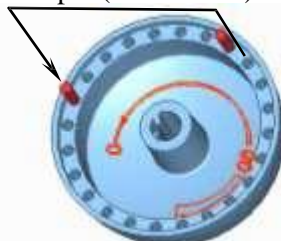
„optimální“ teplota
(kolem 60°C)

Upozornění: nastavení knoflíku termostatu na levý doraz neznamená trvalé vypnutí topného tělesa. Při provozu ohřívače bez blokování denní sazby nedoporučujeme nastavovat teplotu nad 60°C. Zvolte maximálně symbol „60“.

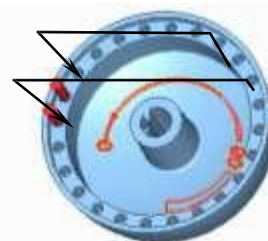
Omezení rozsahu regulace; zablokování nastavení.

Z různých bezpečnostních důvodů (nechtěné opáření, zabránění manipulace dětmi nebo nepovolanou osobou) lze **omezit** rozsah regulace nebo **zablokovat** nastavení na termostatu.

Omezení regulace - tahem sejměte knoflík termostatu (napoprvé půjde značně ztěžka), na rubu knoflíku najdete dva válcové kolíčky $\phi 2,15\text{mm}$
 - jeden kolíček vyjměte a zasuňte do odpovídajícího otvoru zvolené maximální teploty.
 - knoflík nasadte zpět (až na doraz)



Omezení regulace



Zablokování nastavení

Zablokování nastavení - nastavte zvolenou teplotu

tahem sejměte knoflík termostatu, aniž změníte nastavení, na rubu knoflíku najdete dva kolíčky

oba vyjměte a nasadte do otvorů odpovídajících zvolené teplotě tak, aby mezera mezi kolíky byla bez otvoru a polohou byla naproti nastavené teplotě.

6. MONTÁŽ NA STĚNU

Před montáží je třeba zkontrolovat nosnost stěny a podle druhu zdiva zvolit vhodný kotevní materiál, případně stěnu vyztužit. Ohřívač vody montujte pouze ve svislé poloze tak, aby spodní hrana ohřívače byla umístěna nejméně 600mm nad podlahou (obr. 4, 5). U kombinovaných ohřívačů před zavěšením na stěnu je nutno připojit na vstup a výstup topné vody kolena, a jejich natočením určit montáž zprava nebo zleva (obr. 2).

Vzhledem k různým druhům nosného zdiva a širokému sortimentu speciálního kotevního materiálu, dostupného na trhu, **nevybavujeme** ohřívače tímto materiálem. Systém ukotvení je nutné volit individuálně, podle podmínek. Doporučujeme **montáž na stěnu** a ukotvení **svěřit odborné firmě** nebo **ukotvení projednat s odborníkem**.

7. VODOVODNÍ INSTALACE

Připojení ohřívačů na vodovodní instalace je znázorněno na obr.1,2. Pro případné odpojení ohřívače je nutné na vstupy a výstupy užitkové vody namontovat šroubení Js 3/4". Pojistný ventil se montuje na přívod studené vody označený modrým kroužkem.

Ohřívače musí být opatřeny vypouštěcím ventilem.

Každý tlakový ohřívač teplé užitkové vody musí být vybaven membránovým pružinou zatíženým pojistným ventilem. Pojistný ventil musí být dobře přístupný, co nejbližší ohřívače. Přívodní potrubí musí mít min.stejnou světlost jako pojistný ventil. Pojistný ventil se umísťuje tak vysoko, aby byl zajištěn odvod překapávající vody samospádem. Doporučujeme namontovat pojistný ventil na odbočnou větev. Snadnější výměna bez nutnosti vypouštět vodu z ohřívače. Pro montáž se používají pojistné ventily s pevně nastaveným tlakem od výrobce. Spouštěcí tlak pojistného ventilu musí být shodný s max. povoleným tlakem ohřívače a při nejmenším o 20% tlaku větší než je max. tlak ve vodovodním řádu. V případě, že tlak ve vodovodním řádu přesahuje tuto hodnotu, je nutné do systému vřadit redukční ventil. Mezi ohřívačem a pojistným ventilem nesmí být zařazena žádná uzavírací armatura. Při montáži postupujte dle návodu výrobce pojistného zařízení. Před každým uvedením pojistného ventilu do provozu je nutné vykonat jeho kontrolu. Kontrola se provádí ručním oddálením membrány od sedla, pootočením knoflíku odtrhovacího zařízení vždy ve směru šipky. Po pootočení musí knoflík zapadnout zpět do zářezu. Správná funkce odtrhovacího zařízení se projeví odtečením vody přes odpadovou trubku pojistného ventilu. V běžném provozu je nutné vykonat tuto kontrolu nejméně jednou za měsíc a po každém odstavení ohřívače z provozu delším než 5 dní. Z pojistného ventilu může odtokovou trubkou odkapávat voda, trubka musí být volně otevřena do atmosféry, umístěna souvisle dolů a musí být v prostředí bez výskytu teplot pod bodem mrazu.

Při vypouštění ohřívače použijte doporučený vypouštěcí ventil. Nejprve je nutné uzavřít přístup vody do ohřívače. Potřebné tlaky zjistíte v následující tabulce.

Pro správný chod pojistného ventilu musí být vestavěn na přívodní potrubí zpětný ventil, který brání samovolnému vyprázdnění ohřívače a pronikání teplé vody zpět do vodovodního řádu.

Při montáži zabezpečovacího zařízení postupujte dle ČSN 06 0830.

spouštěcí tlak pojistného ventilu (MPa)	přípustný provozní přetlak ohřívače vody (MPa)	max. tlak v potrubí studené vody (MPa)
0,6	0,6	do 0,48
0,7	0,7	do 0,56
1	1	do 0,8

8. NAPOJENÍ KOMBINOVANÉHO OHŘÍVAČE NA TEPLOVODNÍ OTOPNOU SOUSTAVU (obr. 1, 2)

Na vstup a výstup otopné vody je vhodné zařadit uzavírací ventily (pro případ demontáže ohřívače). Ventily mají být co nejbližší k ohřívači, aby se vyloučily větší tepelné ztráty.

9. ELEKTRICKÁ INSTALACE

Schéma el.zapojení je přiloženo k ohřívači na krytu elektroinstalace (viz. též obr. 6).

Připojení, opravy a kontroly el.instalace může provádět jen podnik oprávněný k této činnosti.

Odborné zapojení musí být potvrzeno na záručním listě.

Ohřívač se připojuje k elektrické síti 230 V/50 Hz pevným pohyblivým vodičem ve kterém je osazen vypínač odpojující všechny póly sítě a jistič (chránič).

Při instalaci v koupelnách, prádelnách, umývárkách a sprchách je nutné postupovat podle ČSN 33 2000-7-701. Stupeň krytí elektrických částí ohřívače je IP 45.

Dodržujte ochranu proti úrazu elektrickým proudem podle ČSN 33 2000 - 4- 41.

10. UVEDENÍ OHŘÍVAČE DO PROVOZU

Po připojení ohříváče k vodovodnímu řádu, teplovodní otopné soustavě, el.síti a po přezkoušení pojistného ventilu (podle návodu přiloženého k ventilu), se může uvést ohříváč do provozu.

P o s t u p :

- a) zkontrolovat vodovodní, elektrickou instalaci, u kombinovaných ohříváčů instalaci k teplovodní otopné soustavě. Zkontrolovat správné umístění čidel provozního a pojistného termostatu. Čidla musí být v jímce zasunuta na doraz, v pořadí nejprve provozní, poté bezpečnostní termostat.
- b) otevřít ventil teplé vody mísící baterie
- c) otevřít ventil přívodního potrubí studené vody k ohříváči
- d) jakmile začne voda ventilem pro teplou vodu vytékat, je plnění ohříváče ukončeno a ventil se uzavře
- e) jestliže se projeví netěsnost (víka příruby), doporučujeme dotažení šroubů víka příruby
- f) přišroubovat kryt el. instalace
- g) při provozování ohřevu užitkové vody el. energií, zapnout el. proud (u kombinovaných ohříváčů musí být uzavřen ventil na vstupu otopné vody do otopné vložky)
- h) při provozování ohřevu užitkové vody tepelnou energií z teplovodní otopné soustavy vypnout el. proud a otevřít ventily na vstupu a výstupu otopné vody, případně odvzdušnit výměník
- i) při zahájení provozu ohříváč propláchnout, až do vymizení zákalu.
- j) vyplnit řádně záruční list

11. ČIŠTĚNÍ OHŘÍVAČE A VÝMĚNA ANODOVÉ TYČE

Opakovaným ohřevem vody se na stěnách nádoby a hlavně na víku příruby usazuje vodní kámen. Usazování je závislé na tvrdosti ohřívání vody, na její teplotě a na množství vypotřebované teplé vody. **Doporučujeme po dvouletém provozu kontrolu a případné vyčištění nádoby od vodního kamene, kontrolu a případnou výměnu anodové tyče.** Životnost anody je teoreticky vypočtena na dva roky provozu, mění se však s tvrdostí a chemickým složením vody v místě užívání. Na základě této prohlídky je možné stanovit termín další výměny anodové tyče. Vyčištění a výměnu anody svěřte firmě, která provádí servisní službu. Při vypouštění vody z ohříváče musí být otevřený ventil mísící baterie pro teplou vodu, aby v nádobě ohříváče nevznikl podtlak, který zamezí vytékání vody.

12. DŮLEŽITÁ UPOZORNĚNÍ

- **Bez potvrzení odborné firmy o provedení elektrické instalace je záruční list neplatný.**
- Pravidelně kontrolovat Mg anodu a provádět její výměnu.
- Na připojení ohříváče si musíte vyžádat souhlas místního dodavatele elektrické energie.
- **Mezi ohříváčem a pojistným ventilem nesmí být zařazena žádná uzavírací armatura.**
- Při přetlaku ve vodovodním řádu vyšším jak 0,48 MPa se musí zařadit před pojistný ventil i ventil redukční.
- Všechny výstupy teplé vody musí být vybaveny mísící baterií.
- Před prvním napouštěním vody do ohříváče zkontrolujte dotáhnutí matic přírubového spoje nádoby.
- Jakákoliv manipulace s termostatem kromě přestavení teploty ovládacím knoflíkem není dovolena.
- Veškerou manipulaci s el. instalací, seřízení a výměnu regulačních prvků provádí pouze servisní podnik.
- **Je nepřijatelné vyřazovat tepelnou pojistku z provozu!** Tepelná pojistka přeruší při poruše termostatu přívod el. proudu k topnému tělesu, stoupne-li teplota vody v ohříváči nad 90°C.
- Výjimečně může tepelná pojistka vypnout i při přehřátí vody přetopením kotle teplovodní otopné soustavy (u kombinovaného ohříváče).
- **Doporučujeme provozovat ohříváč na jeden druh energie.**

Likvidace obalového materiálu a nefunkčního výrobku

Za obal ve kterém byl výrobek dodán, byl uhrazen servisní poplatek za zajištění zpětného odběru a využití obalového materiálu.

Servisní poplatek byl uhrazen dle zákona č. 477/2001 Sb. ve znění pozdějších předpisů u firmy EKO-KOM a.s. Klientské číslo firmy je F06020274. Obaly z ohříváče vody odložte na místo určené obcí k ukládání odpadu. Vyřazený a nepoužitelný výrobek po ukončení provozu demontujte a dopravte do střediska recyklace odpadů (sběrný dvůr) nebo kontaktujte výrobce.



13. POŽÁRNÍ PŘEDPISY PRO INSTALACI A UŽÍVÁNÍ OHŘÍVAČE

Upozorňujeme, že se ohříváč nesmí zapínat na elektrickou síť, jestliže se v jeho blízkosti pracuje s hořlavými kapalinami (benzín, čistič skvrn), plyny apod.

14. INSTALAČNÍ PŘEDPISY

Předpisy a směrnice, které je nutné dodržet při montáži ohříváče

a) k otopné soustavě

ČSN 06 0310 - Tepelné soustavy v budovách – Projektování a montáž

ČSN 06 0830 - Tepelné soustavy v budovách – Zabezpečovací zařízení

b) k elektrické síti

ČSN 33 2180 – Připojování elektrických přístrojů a spotřebičů

ČSN 33 2000-4-41 - Elektrické instalace nízkého napětí: Ochranná opatření pro zajištění bezpečnosti
– Ochrana před úrazem elektrickým proudem

ČSN 33 2000-7-701 – Elektrické instalace nízkého napětí: Zařízení jednoúčelová a ve zvláštních objektech
– Prostory s vanou nebo sprchou

c) k soustavě pro ohřev TUV

ČSN 06 0320 – Tepelné soustavy v budovách – Příprava teplé vody – Navrhování a projektování

ČSN 06 0830 – Tepelné soustavy v budovách - Zabezpečovací zařízení

ČSN 73 6660 – Vnitřní vodovody

ČSN 07 7401 – Voda a pára pro tepelné energetické zařízení s pracovním tlakem páry do 8 MPa

ČSN 06 1010 – Zásobníkové ohříváče vody s vodním a parním ohřevem a kombinované s elektrickým ohřevem. Technické požadavky. Zkoušení.

ČSN 75 5455 – Výpočet vnitřních vodovodů

ČSN EN 12897 – Zásobování vodou - Nepřímě ohřívání uzavřené zásobníkové ohříváče vody

Elektrická i vodovodní instalace musí respektovat a splňovat požadavky a předpisy v zemi použití.

15. NEJČASTĚJŠÍ PORUCHY FUNKCE A JEJICH PŘÍČINY

Voda je studená	kontrolka svítí	nastavena nízká teplota na termostatu porucha topného tělesa
	kontrolka nesvítí	není přívodní napětí; porucha termostatu; vypnutý bezpečnostní termostat pravděpodobně zapříčiněný vadným provozním termostatem
Voda je málo teplá	kontrolka svítí	porucha jedné spirály v tělese (složeno ze 2)
Teplota vody neodpovídá nastavené hodnotě		vadný termostat
Z pojistného ventilu neustále odkapává voda	kontrolka nesvítí	vysoký vstupní tlak vadný pojistný ventil

Nepokoušejte se závadu sami odstranit. Obráťte se buď na odbornou, nebo servisní službu. Odborníkovi postačí často jen málo k odstranění závady. Při sjednávání opravy sdělte typové označení a výrobní číslo, které najdete na výkonovém štítku Vašeho ohříváče vody.

16. PŘÍSLUŠENSTVÍ K VÝROBKU

K výrobku patří pojistný ventil, 2-4 upevňovací šrouby M 12x30, 2-4 podložky ϕ 13 (u provedení OKCE jsou namontovány v závěsech na ohříváči), závěsy (konzole), indikátor teploty. Tyto součástky jsou zabaleny a umístěny v horní části obalu ohříváče.

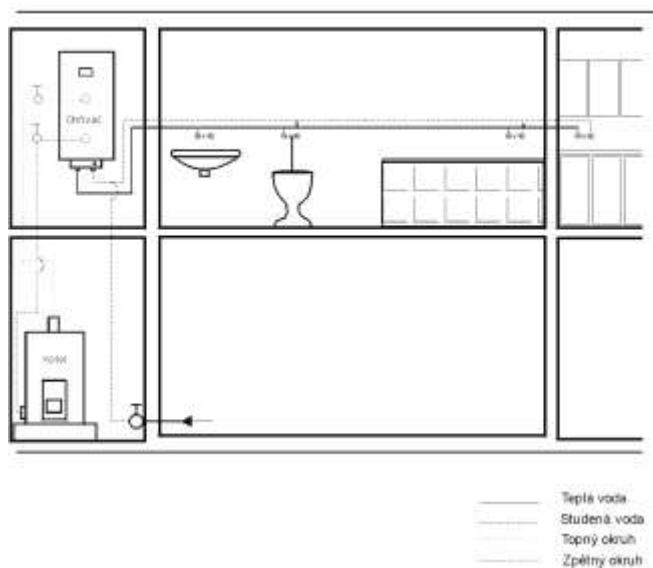
Ve vlastním zájmu si kompletnost zkontrolujte.

Typ									
		OKC 80	OKC 100	OKC 125	OKC 160	OKC 180	OKC 200		
			OKC 100/1m ²	OKC 125/1m ²	OKC 160/1m ²	OKC 180/1m ²	OKC 200/1m ²		
	OKCE 50	OKCE 80	OKCE 100	OKCE 125	OKCE 160	OKCE 180	OKCE 200		
Objem K / E	l	51	75 / 80	95 / 100	120 / 125	147 / 152	175 / 180	195 / 200	
Max.provozní přetlak v nádobě	MPa	0,6					0,6		
Max.provozní přetlak ve výměníku*	MPa	-	1						
Elektrické připojení	V	1 PE-N 230V/50Hz							
Příkon	W	2000					2200		
El.krytí		IP 45							
Max.teplota TUV	°C	80							
Doporučená teplota TUV	°C	60							
Výška ohřivače	mm	561	736	881	1046	1235	1187	1287	
Průměr ohřivače	mm	524	524	524	524	524	584	584	
Max.hmotnost ohřivače bez vody	kg	30	42/36	52/58/42	58/64/48	66/72/58	76/82/72	81/88/76	
Doba ohřevu el.en. z 10°C na 60°C	hod	1,5	2,5	3	3,8	5	5	5,5	
Tepelné ztráty/třída en. účinnosti	kWh/24h	0,45/C	0,71/C	0,88/C	1,09/C	1,33/C	1,39/C	1,4/B	
Typ			OKC 80	OKC 100	OKC 125	OKC 160	OKC 180	OKC 200	
Teplosměnná plocha výměníku	m ²	-	0,41	0,68	0,68	0,68	0,68	0,68	
Jmenovitý tepelný výkon při teplotě topné vody 80°C a průtoku 720 l/h	W	-	9000	17000	17000	17000	17000	17000	
Doba ohřevu výměníkem z 10°C na 60°C při průtoku 720 l/h	min	-	32	23	28	35	40	45	
Jmenovitý tepelný výkon při teplotě topné vody 80°C a průtoku 310 l/h	W	-	7000	9000	9000	9000	9000	9000	
Doba ohřevu výměníkem z 10°C na 60°C při průtoku 310 l/h	min	-	50	48	55	75	77	86	
Typ				OKC 100/1m ²	OKC 125/1m ²	OKC 160/1m ²	OKC 180/1m ²	OKC 200/1m ²	
Teplosměnná plocha výměníku	m ²	-	-	1,08	1,08	1,08	1,08	1,08	
Jmenovitý tepelný výkon při teplotě topné vody 80°C a průtoku 720 l/h	W	-	-	24000	24000	24000	24000	24000	
Doba ohřevu výměníkem z 10°C na 60°C	min	-	-	14	17	23	26	28	

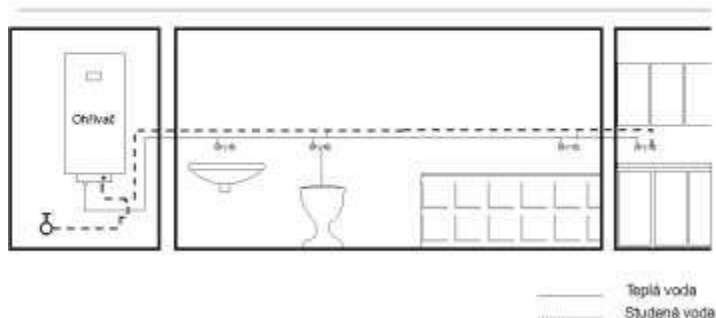
*Ohřivače řady OKCE nemají výměník tepla.

Obr. 1

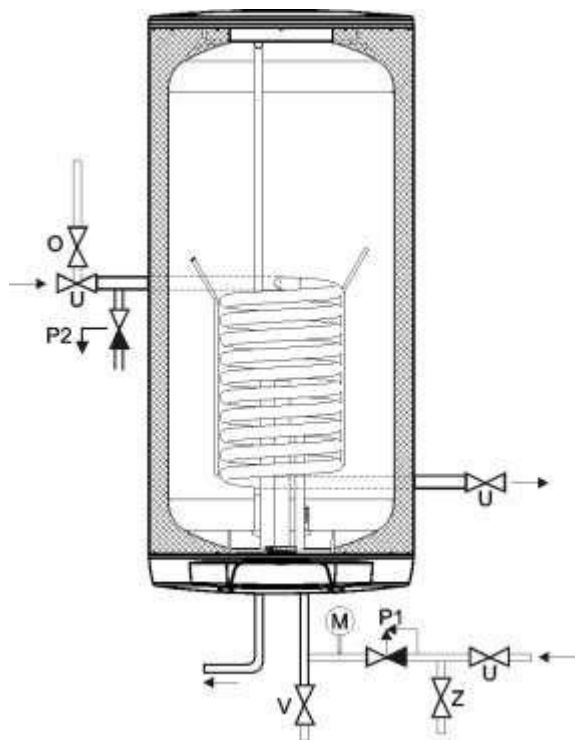
**OHŘIVAČ VODY ZÁSOBNÍKOVÝ KOMBINOVANÝ
ROZVOD TEPLÉ VODY**



**OHŘIVAČ VODY ZÁSOBNÍKOVÝ ELEKTRICKÝ
ROZVOD TEPLÉ VODY**



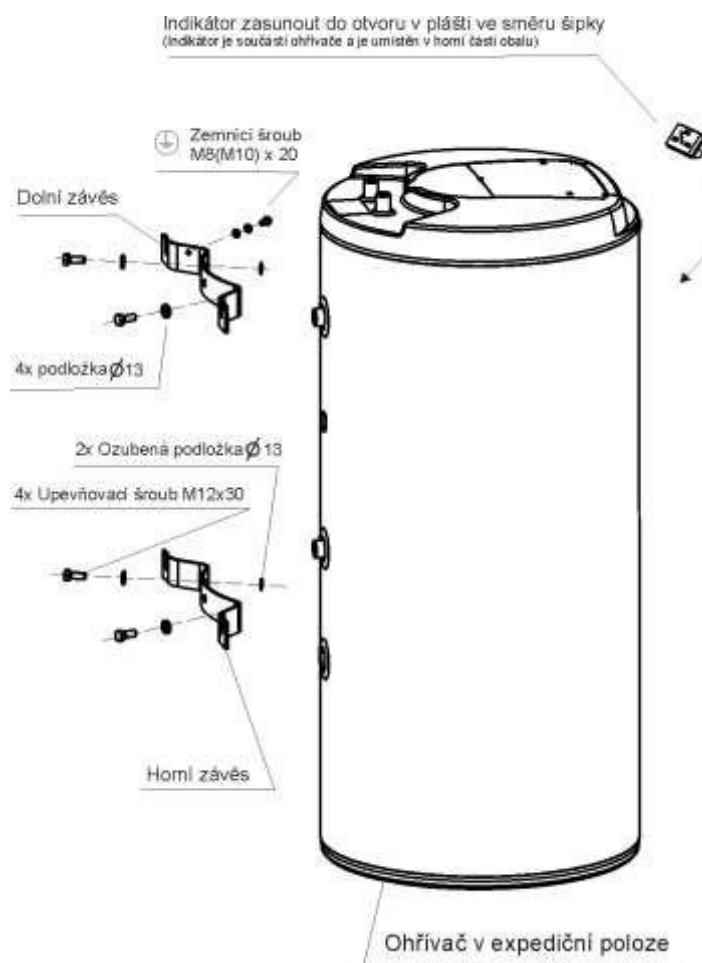
Obr. 2



- O – Odvzdušňovací ventil
- U – Uzavírací ventil
- P1 – Pojistný ventil se zpětnou klapkou
- P2 – Pojistný ventil pro topný okruh
- M – Manometr
- Z – Zkušební ventil
- V – Vypouštěcí ventil

Obr. 3

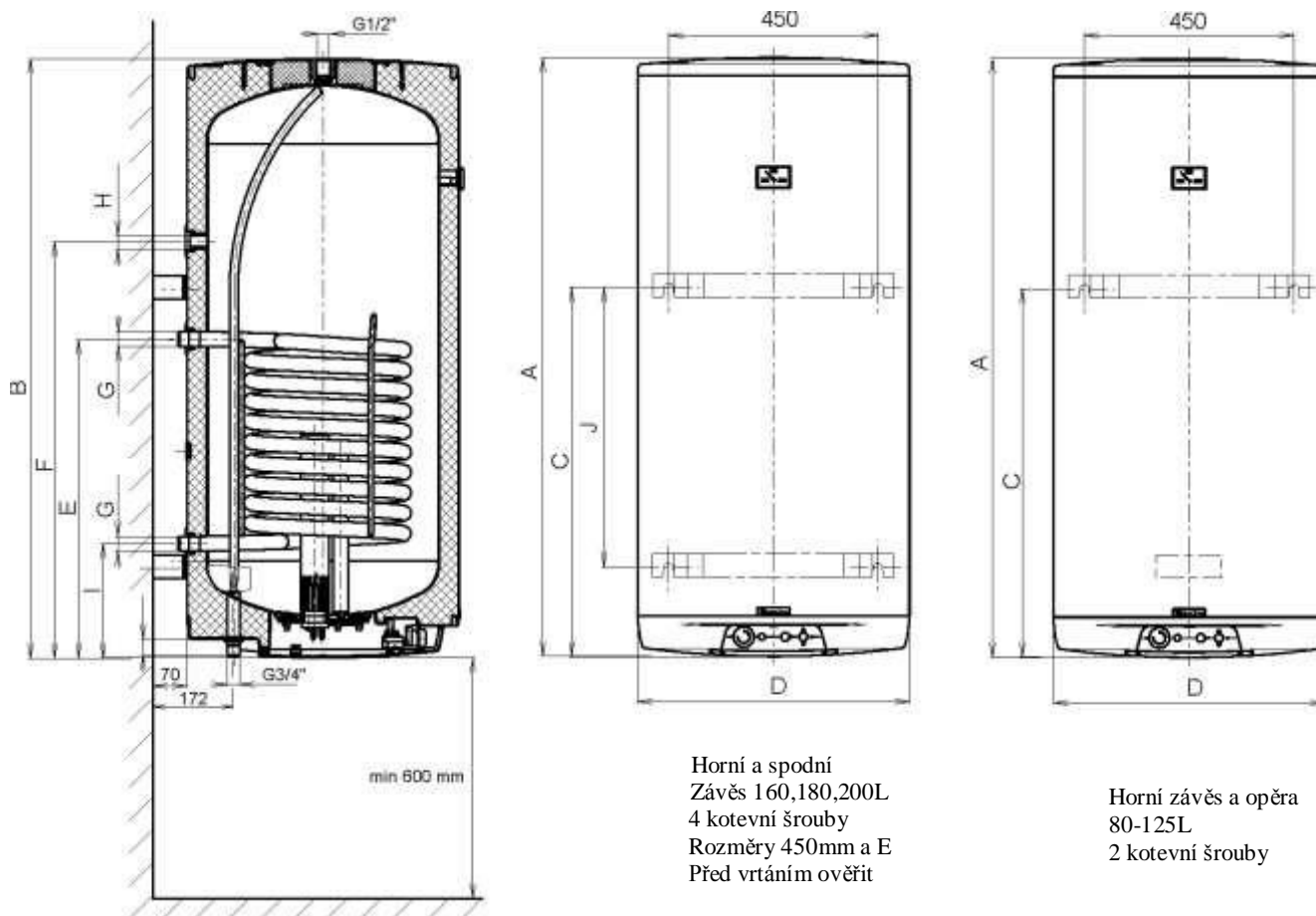
Montáž závěsů a indikátoru na ohřivač



Zapojení na přívodu studené vody musí odpovídat ČSN 06 0830

Obr. 4

OKC 80, OKC 100, OKC 125, OKC 160, OKC 180, OKC 200
OKC 100/1m², OKC 125/1m², OKC 160/1m², OKC 180/1m², OKC 200/1m²



Horní a spodní
 Závěs 160,180,200L
 4 kotevní šrouby
 Rozměry 450mm a E
 Před vrtáním ověřit

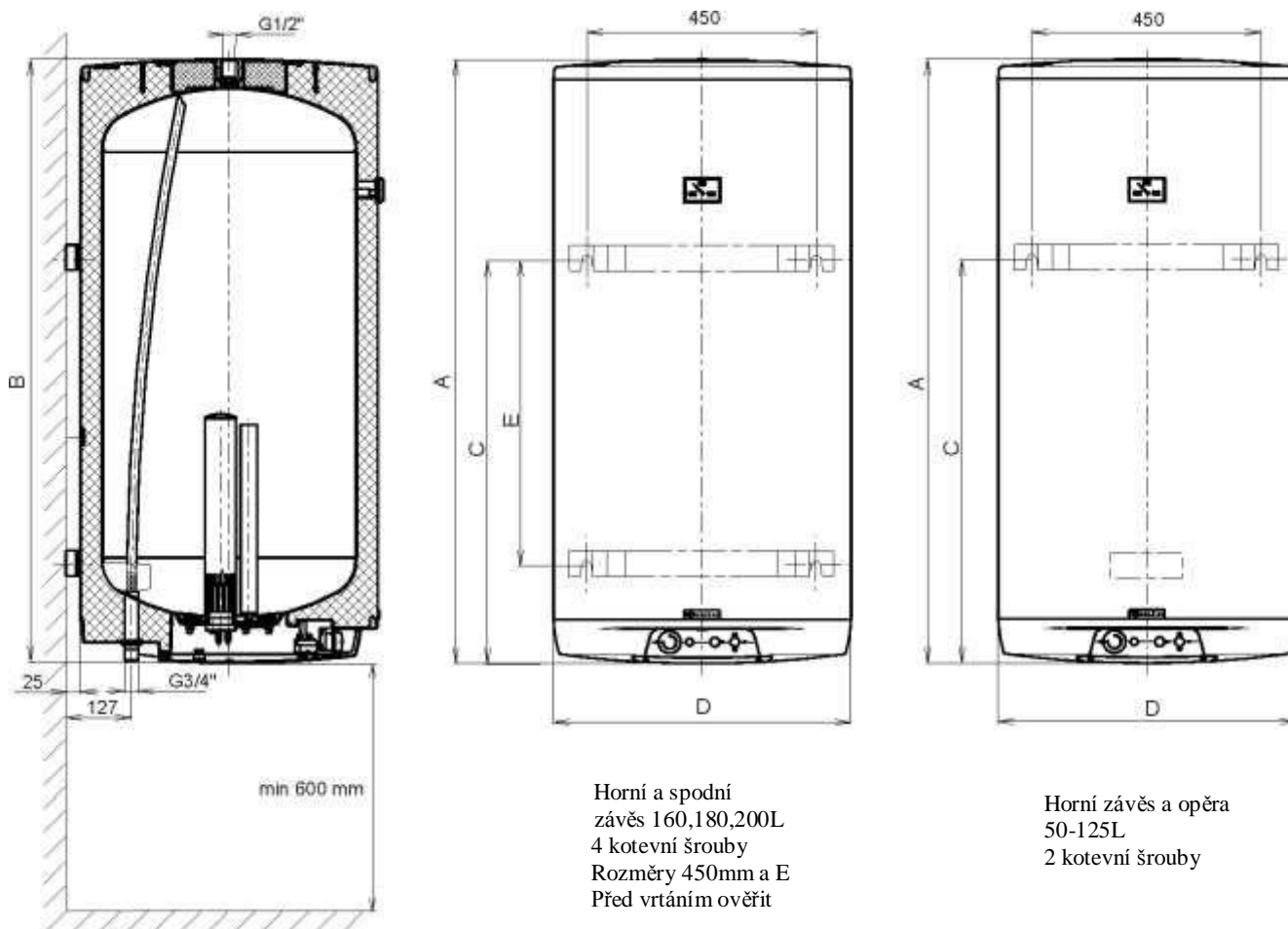
Horní závěs a opěra
 80-125L
 2 kotevní šrouby

Typ	OKC 80	OKC 100	OKC 125	OKC 160	OKC 180	OKC 200
		OKC 100/1m ²	OKC 125/1m ²	OKC 160/1m ²	OKC 180/1m ²	OKC 200/1m ²
A	736	881	1046	1235	1187	1287
B*	731	876	1041	1230	1182	1282
C	615	765 / 636	765/801	1005	793	793
D	524	524	524	524	584	584
E	501	651 / 701	651 / 701	651 / 701	685	685
F	-	- / 551	- / 551	- / 831	- / 895	- / 895
G	G3/4"	G3/4" / G1"	G3/4" / G1"	G3/4" / G1"	G3/4" / G1"	G3/4" / G1"
H	-	- / G3/4"	- / G3/4"	- / G3/4"	- / G3/4"	- / G3/4"
I	211	211	211 / 261	211 / 261	245	245
J	-	-	-	720 / 815	600	600

*Vzdálenost od horní hrany ohřívače ke konci trubek vstupu a výstupu vody.
 Rozměry B a N před vrtáním ověřit.
 Hodnoty za lomítkem jsou pro ohřívače s výměníkem 1,08 m².

Obr. 5

OKCE 50, OKCE 80, OKCE 100, OKCE 125, OKCE 160, OKCE 180, OKCE 200



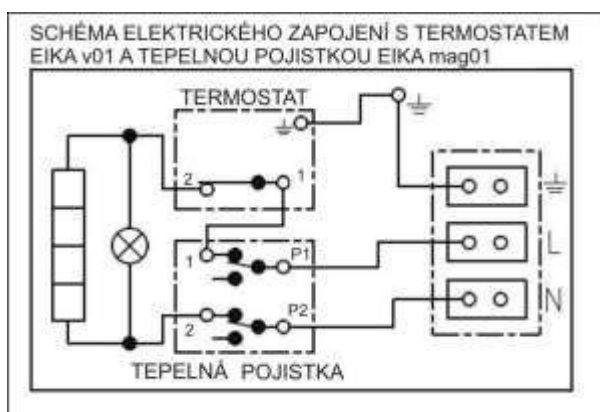
Horní a spodní závěs 160,180,200L
4 kotevní šrouby
Rozměry 450mm a E
Před vrtáním ověřit

Horní závěs a opěra
50-125L
2 kotevní šrouby

Typ	OKCE 50	OKCE 80	OKCE 100	OKCE 125	OKCE 160	OKCE 180	OKCE 200
A	561	736	881	1046	1235	1187	1287
B*	556	731	876	1041	1230	1182	1282
C	448	615	765	765	1005	793	793
D	524	524	524	524	524	584	584
E	-	-	-	-	720	600	600

*Vzdálenost od horní hrany ohřívače ke konci trubek vstupu a výstupu vody.

Obr. 6



6735326-07-2011

