

# NÁVOD K OBSLUZE A INSTALACI

## ZÁSOBNÍKY TEPLÉ VODY PRO SOLÁRNÍ SYSTÉMY

**OKC 200 NTRR/SOL**  
**OKC 250 NTRR/SOL**  
**OKC 300 NTRR/SOL**  
**OKC 400 NTR/SOL**  
**OKC 500 NTR/SOL**  
**OKC 400 NTRR/SOL**  
**OKC 500 NTRR/SOL**



Družstevní závody Dražice - strojírna s.r.o.  
Dražice 69, 294 71 Benátky nad Jizerou  
tel.: +420 / 326 370 990  
fax: +420 / 326 370 980  
e-mail: prodej@dzd.cz



# OBSAH

1	TECHNICKÁ SPECIFIKACE VÝROBKU.....	4
1.1	POPIS FUNKCE .....	4
1.2	POPIS VÝROBKU.....	4
1.3	TECHNICKÉ ÚDAJE .....	5
1.3.1	TECHNICKÉ ÚDAJE ZÁSOBNÍKŮ .....	5
1.3.2	TLAKOVÉ ZTRÁTY .....	7
1.3.3	TECHNICKÝ POPIS .....	8
1.4	KONSTRUKCE A ZÁKLADNÍ ROZMĚRY ZÁSOBNÍKU.....	9
2	PROVOZNÍ A MONTÁŽNÍ INFORMACE.....	12
2.1	PROVOZNÍ PODMÍNKY.....	12
2.2	PŘÍKLADY ZAPOJENÍ ZÁSOBNÍKŮ .....	13
2.2.1	PŘIPOJENÍ ZÁSOBNÍKU K SOLÁRNÍMU OKRUHU .....	13
2.2.2	PŘÍKLAD PŘIPOJENÍ ZÁSOBNÍKU SE SLUNEČNÝMI KOLEKTORY A PLYNOVÝM KOTLEM .....	14
2.3	VODOVODNÍ INSTALACE.....	15
2.4	PRVNÍ UVEDENÍ DO PROVOZU .....	16
2.5	KONTROLA, ÚDRŽBA, PÉČE O ZAŘÍZENÍ .....	16
2.6	NÁHRADNÍ DÍLY .....	17
3	DŮLEŽITÁ UPOZORNĚNÍ .....	17
3.1	DŮLEŽITÁ UPOZORNĚNÍ .....	17
3.2	INSTALAČNÍ PŘEDPISY .....	18
3.3	LIKVIDACE OBALOVÉHO MATERIÁLU A NEFUNKČNÍHO VÝROBKU .....	18
4	ANODA S CIZÍM ZDROJEM NAPĚTÍ .....	18

## PŘED INSTALACÍ ZÁSObNÍKE SI POZORNĚ PŘEČTĚTE TENTO NÁVOD!

Vážený zákazník,

Družstevní závody Dražice - strojírna s.r.o. Vám děkují za rozhodnutí používat výrobek naší značky. Těmito předpisy Vás seznámíme s použitím, konstrukcí, údržbou a dalšími informacemi o elektrických zásobnících vody.



Výrobce si vyhrazuje právo na technickou změnu výrobku. Výrobek je určen pro trvalý styk s pitnou vodou.

Výrobek doporučujeme používat ve vnitřním prostředí s teplotou vzduchu +2°C až 45°C a relativní vlhkostí max. 80%.

Spolehlivost a bezpečnost výrobku byla prověřena Strojírenským zkušebním ústavem v Brně.

### Význam piktogramů použitých v návodu



**Důležité informace pro uživatele zásobníku.**



**Doporučení výrobce, jehož dodržování Vám zaručí bezproblémový provoz a dlouhodobou životnost výrobku.**



**POZOR!**

**Důležité upozornění, které musí být dodrženo.**

# 1 TECHNICKÁ SPECIFIKACE VÝROBKU

## 1.1 POPIS FUNKCE

Zásobníky teplé vody OKC 200, 250, 300 NTRR/SOL a OKC 400, 500 NTR,R/SOL jsou navrženy a vyráběny jako součást solárního systému, který obsahuje další nedílné prvky tohoto systému, jako jsou sluneční kolektory a jejich držáky na střechy (stojany na rovnou střechu), expanzní nádoba, rozvody náplně kolektorů a další prvky nutné pro správnou a bezproblémovou funkčnost solárního systému.

Svým jmenovitým výkonem zaručují dostatečné množství TUV pro bytové jednotky, provozovny, restaurace a podobná zařízení.

Pro dohřev TUV lze zvolit el. energii, různé typy kotlů ústředního vytápění, a jejich kombinace.

## 1.2 POPIS VÝROBKU

OKC NTR/SOL - stacionární zásobník s jedním spirálovým výměníkem pro ohřev TUV topnou vodou z jednoho zdroje. Dohřev lze provádět elektrickým tělesem TJ 6/4“

OKC NTRR/SOL - stacionární zásobník s dvěma spirálovými výměníky pro ohřev TUV topnou vodou ze dvou zdrojů. Dohřev lze provádět kotlem v horním výměníku i elektrickým tělesem TJ 6/4“

Nádoba zásobníku je svařena z ocelového plechu, výměníky z ocelové trubky a jako celek posmaltována smaltem odolávajícím teplé vodě. Jako dodatečná ochrana proti korozi je v horní části zásobníku vmontována **hořčíková anoda**, která upravuje elektrický potenciál vnitřku nádoby a snižuje tak nebezpečí jejího prorezavění. Tuto anodu **lze zaměnit za anodu titanovou**, která je napájena el. energií a je stálá (nemusí se měnit cca po dvou letech provozu zásobníku jako hořčíková anoda). U všech typů jsou přivařeny vývody teplé, studené vody a cirkulační otvor. Nádoba je izolována polyuretanovou pěnou o tloušťce 50 mm. Plášť zásobníku tvoří plastový obal, spojovací díly jsou pokoveny. Celý zásobník stojí na třech rektifikačních šroubech s možností vyrovnání nerovností podlahy v rozmezí 10mm. Pod plastovým krytem na boku zásobníku o objemu 300 l se nachází čistící a revizní otvor zakončený přírubou. Oba typy NTR a NTRR jsou vybaveny otvorem 6/4“ pro vešroubování přídatného topného tělesa řady TJ 6/4“.



Zásobník se umísťuje na zem vedle zdroje topné vody nebo v jeho největší blízkosti. Všechny připojovací rozvody důkladně tepelně zaizolujte.

Zásobníky OKC 200 – 500 NTR,R/SOL jsou nepřímotopné zásobníky určené k přípravě teplé užitkové vody pomocí solárního systému.

Verze NTRR je vybavena dvěma výměníky pro libovolnou kombinaci solárního systému a dalšího nepřímotopného okruhu (např. plynový kotel). Je zde možnost také instalovat topné těleso.

## 1.3 TECHNICKÉ ÚDAJE

### 1.3.1 TECHNICKÉ ÚDAJE ZÁSOBNÍKŮ

MODEL		OKC 200 NTRR/SOL	OKC 250 NTRR/SOL	OKC 300 NTRR/SOL
Objem	l	200	242	275
Výška	mm	1377	1557	1791
Průměr	mm	584	584	600
Hmotnost bez vody	kg	106	120	125
Provozní tlak teplé vody	MPa	1	1	1
Provozní tlak topné vody	MPa	1	1	1
Max. teplota topné vody	°C	110	110	110
Max. teplota teplé vody	°C	95	95	95
Výhřevná plocha spodního výměníku	m <sup>2</sup>	1	1,45	1,5
Výhřevná plocha horního výměníku	m <sup>2</sup>	1	1	1
Objem spodního výměníku	l	7	9,5	10,5
Objem horního výměníku	l	7	7	7
Výkon spodního/horního výměníku při teplotním spádu 80/60 °C	kW	24/24	32/24	35/24
Trvalý výkon TUV * spodního/horního výměníku	l/h	670/670	990/670	1100/670
Doba ohřevu TUV * výměníkem při teplotním spádu 80/60 °C (spodním/horním)	min	28/16	28/16	24/16
Výkon spodního/horního výměníku při teplotním spádu 60/50 °C	kW	13/13	20/13	21/13
Trvalý výkon TUV * spodního/horního výměníku	l/h	330/330	490/330	517/330
Doba ohřevu TUV * výměníkem při teplotním spádu 60/50 °C (spodním/horním)	min	38/19	44/19	35/19
Statická ztráta	W	82	87	85

\* TUV – teplá užitková voda 45 °C

Tabulka 1

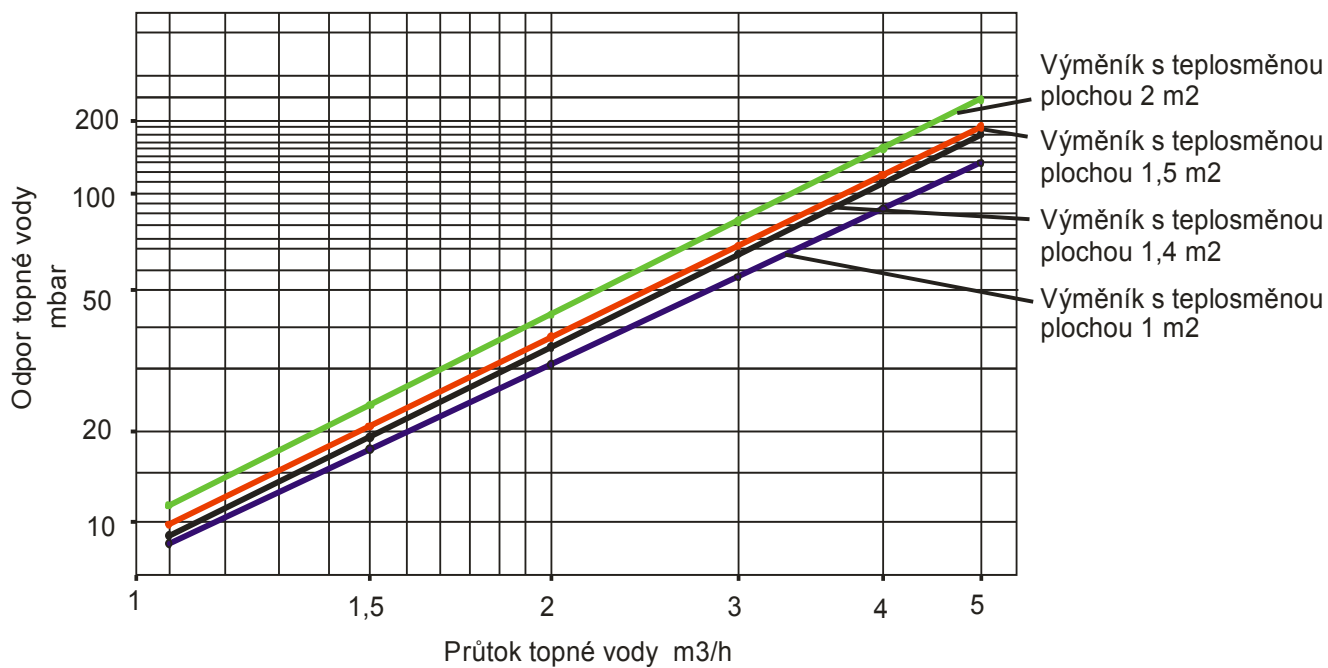
MODEL		OKC 400 NTR/SOL	OKC 400 NTRR/SOL	OKC 500 NTR/SOL	OKC 500 NTRR/SOL
Objem zásobníku (bez anody a výměníku, atd.)	l	373	363	447	433
Objem zásobníku	l	378	369	449	436
Výška	mm	1926	1926	1920	1920
Průměr	mm	650	650	700	700
Hmotnost bez vody	kg	119	137	135	160
Provozní tlak teplé vody	MPa	1	1	1	1
Provozní tlak topné vody	MPa	1	1	1	1
Max. teplota topné vody	°C	110	110	110	110
Max. teplota teplé vody	°C	95	95	95	95
Výhřevná plocha horního výměníku	m <sup>2</sup>	-	1	-	1,4
Výhřevná plocha spodního výměníku	m <sup>2</sup>	2	2	2	2
Výkon spodního výměníku při teplotním spádu 80/60 °C	kW	58	58	59	59
Výkon horního výměníku při teplotním spádu 80/60 °C	kW	-	26	-	37
Trvalý výkon TUV * spodního výměníku při teplotním spádu 80/60 °C	l/h	1423	1423	1448	1448
Trvalý výkon TUV * horního výměníku při teplotním spádu 80/60 °C	l/h	-	638	-	908
Výkon spodního výměníku při teplotním spádu 60/50 °C	kW	25	25	26	26
Výkon horního výměníku při teplotním spádu 60/50 °C	kW	-	12	-	18
Trvalý výkon TUV * spodního výměníku při teplotním spádu 60/50 °C	l/h	767	767	797	797
Trvalý výkon TUV * horního výměníku při teplotním spádu 60/50 °C	l/h	-	368	-	552
Doba ohřevu TUV * spodním výměníkem při teplotním spádu 80/60 °C	min	23	22	27	26
Doba ohřevu TUV * horním výměníkem ** při teplotním spádu 80/60 °C	min	-	22	-	17
Doba ohřevu TUV * spodním výměníkem při teplotním spádu 60/50 °C	min	42	41	48	47
Doba ohřevu TUV * horním výměníkem ** při teplotním spádu 60/50 °C	min	-	38	-	27
Statická ztráta	W	109	114	121	121

\* TUV – teplá užitková voda 45 °C

\*\* Ohřev objemu příslušejícího horního výměníku

## Tabulka 2

### 1.3.2 TLAKOVÉ ZTRÁTY

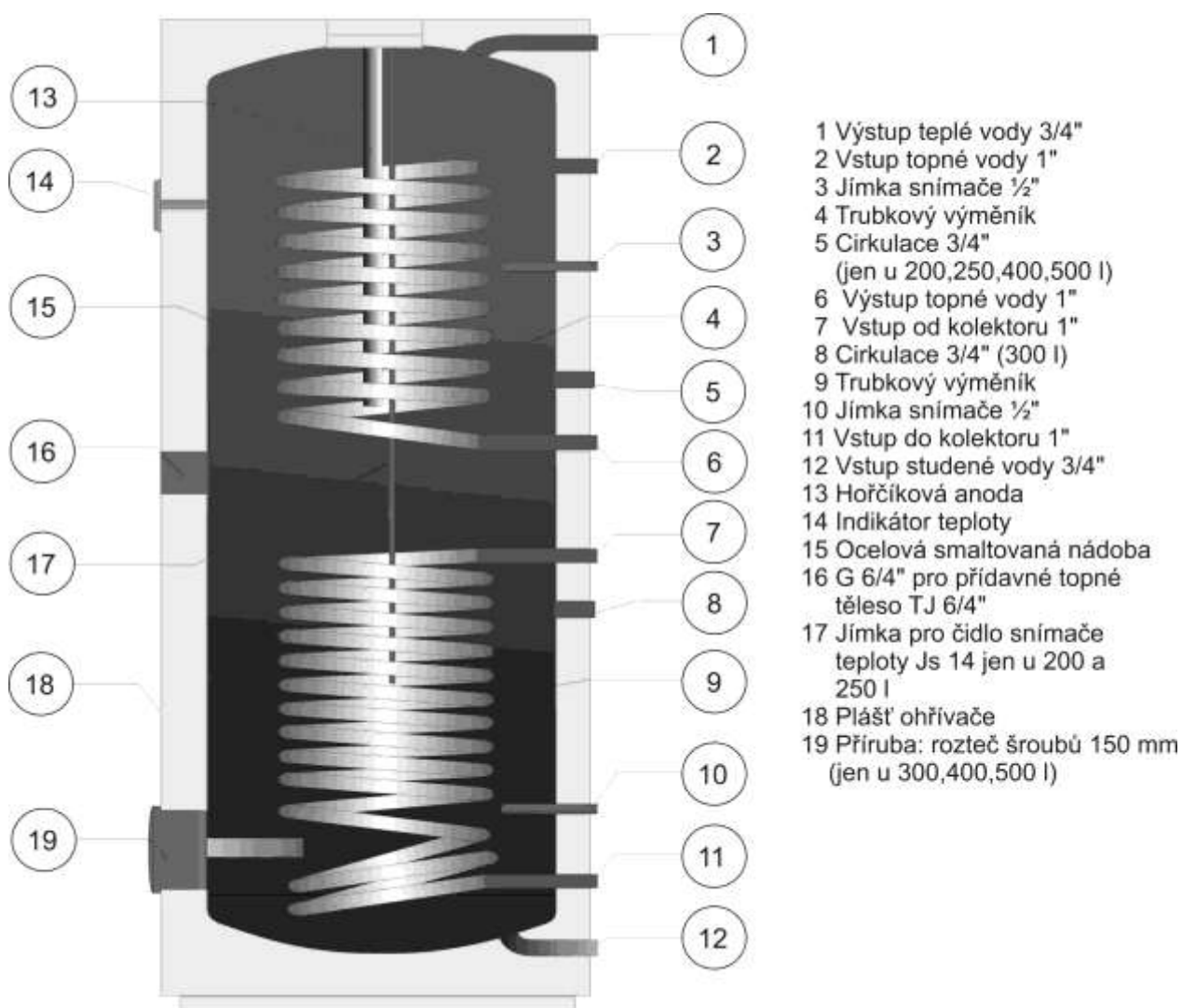


Typ	Tlaková ztráta mbar				
	t <sub>HV</sub> = 60 °C				
	Množství topné vody m <sup>3</sup> /h				
	1	2	3	4	5
Výměník 1 m <sup>2</sup>	7	24	51	86	130
Výměník 1,4 m <sup>2</sup>	9	32	68	115	174
Výměník 2 m <sup>2</sup>	12	42	88	149	226

Tabulka 3

### 1.3.3 TECHNICKÝ POPIS

OKC 200 NTRR/SOL  
OKC 250 NTRR/SOL  
OKC 300 NTRR/SOL  
OKC 400 NTR/SOL  
OKC 500 NTR/SOL  
OKC 400 NTRR/SOL  
OKC 500 NTRR/SOL



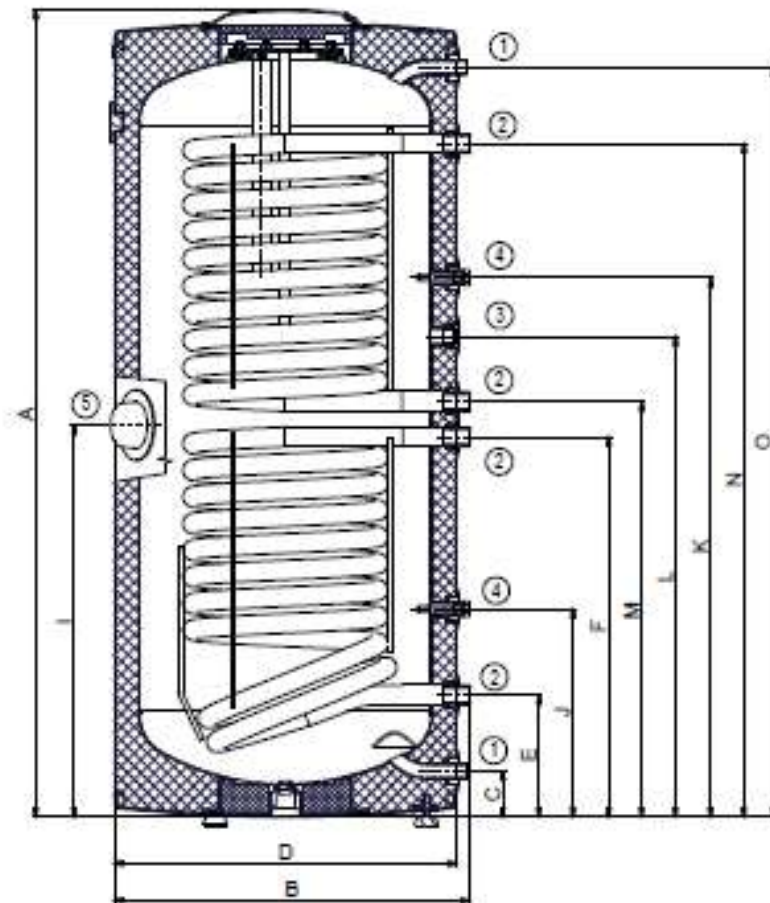
Obrázek 1



## 1.4 KONSTRUKCE A ZÁKLADNÍ ROZMĚRY ZÁSOBNÍKŮ

OKC 200 NTRR/SOL

OKC 250 NTRR/SOL

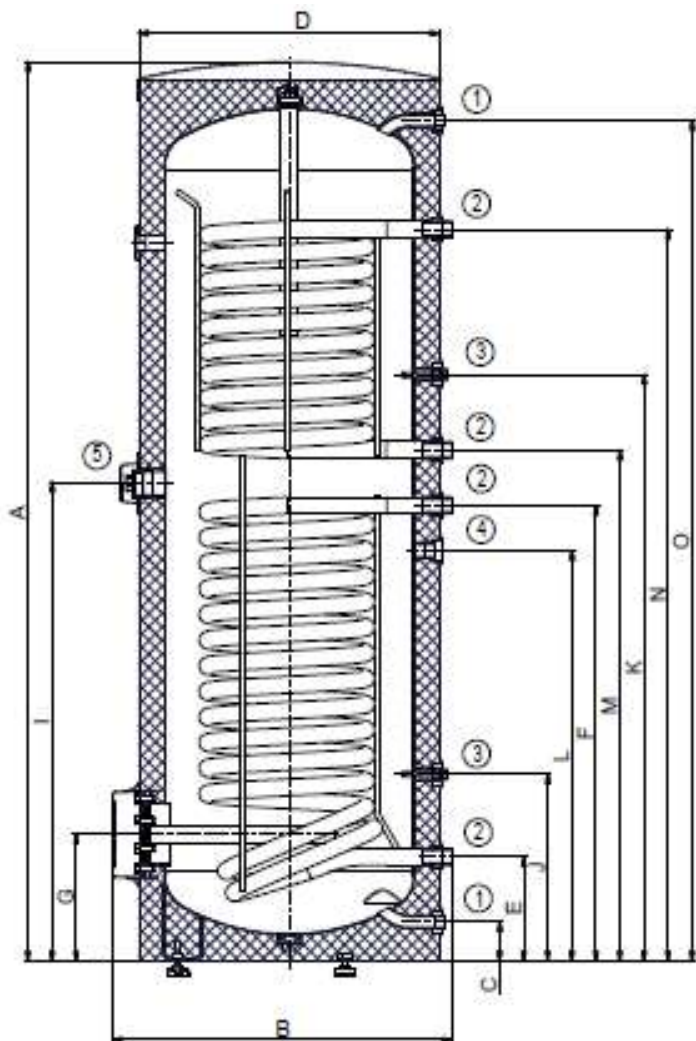


hrdlo č. 1	3/4" vnější
hrdlo č. 2	1" vnější
hrdlo č. 3	3/4" vnitřní
hrdlo č. 4	1/2" vnitřní
hrdlo č. 5	6/4" vnitřní

Obrázek 2

Typ	OKC 200 NTRR/SOL	OKC 250 NTRR/SOL
A	1377	1557
B	607	607
C	78	78
D	584	584
E	208	208
F	648	778
I	668	840
J	355	355
K	920	1100
L	820	1000
M	708	888
N	1148	1328
O	1278	1458

# OKC 300 NTRR/SOL

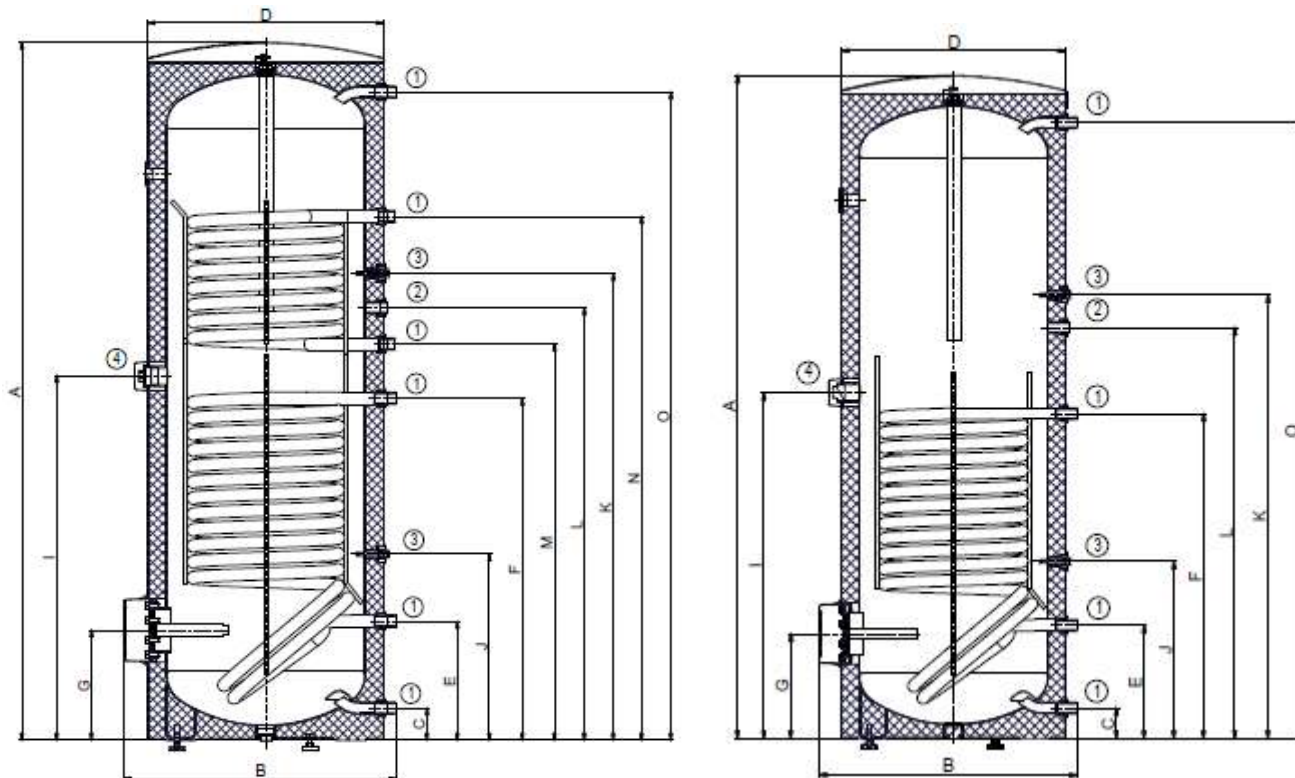


hrdlo č. 1	3/4" vnější
hrdlo č. 2	1" vnější
hrdlo č. 3	3/4" vnitřní
hrdlo č. 4	1/2" vnitřní
hrdlo č. 5	6/4" vnitřní

Obrázek 3

Typ	OKC 300 NTRR/SOL
A	1791
B	678
C	77
D	600
E	206
F	907
G	252
I	954
J	372
K	1168
L	817
M	1017
N	1457
O	1674

**OKC 400 NTR/SOL, OKC 400 NTRR/SOL  
OKC 500 NTR/SOL, OKC 500 NTRR/SOL**



hrdlo č. 1	3/4" vnější
hrdlo č. 2	1" vnější
hrdlo č. 3	3/4" vnitřní
hrdlo č. 4	1/2" vnitřní
hrdlo č. 5	6/4" vnitřní

hrdlo č. 1	1" vnější
hrdlo č. 2	3/4" vnitřní
hrdlo č. 3	1/2" vnitřní
hrdlo č. 4	6/4" vnitřní

**Obrázek 4**

Typ	OKC 400 NTR/SOL	OKC 400 NTRR/SOL	OKC 500 NTR/SOL	OKC 500 NTRR/SOL
A	1926	1926	19920	1920
B	749	749	800	800
C	88	88	67	67
D	650	650	700	700
E	328	327	224	224
F	943	943	969	969
G	303	303	292	292
I	1004	1006	1044	1044
J	514	514	384	384
K	1288	1288	1413	1413
L	1193	1193	1268	1268
M	-	1093	-	1118
N	-	1445	-	1608
O	1788	1788	1788	1788



Zásobníky o objemu 300, 400 a 500 litrů jsou na spodní dřevěnou paletu přišroubovány zespodu šrouby M12. Po uvolnění zásobníku z palety a před jeho uvedením do provozu je třeba nainstalovat 3 šroubovací nožičky dodávané jako příslušenství výrobku. Pomocí tří nastavitelných nožiček je možné zajistit kolmou polohu zásobníku vůči základně v rozmezí 10 mm.

## 2 PROVOZNÍ A MONTÁŽNÍ INFORMACE

### 2.1 PROVOZNÍ PODMÍNKY



Zásobník se smí používat výlučně v souladu s podmínkami uvedenými na výkonovém štítku a pokyny pro elektrické zapojení. Kromě zákonně uznaných národních předpisů a norem se musí dodržovat také podmínky pro připojení stanovené místními elektrickými a vodními podniky, jakož i návod na montáž a obsluhu.

Teplota v místě instalace zásobníku musí být vyšší než +2°C, místnost nesmí zamrznout. Namontování přístroje se musí provést na takovém místě, se kterým se může jako s vhodným počítat, tzn., že zařízení musí být bez problémů přístupné pro eventuálně potřebnou údržbu, opravu nebo eventuální výměnu.



**Upozorňujeme, že se zásobník nesmí zapínat na elektrickou síť, jestliže se v jeho blízkosti pracuje s hořlavými kapalinami (benzín, čistič skvrn), plyny apod.**

## 2.2 PŘÍKLADY ZAPOJENÍ ZÁSOBNÍKŮ

### 2.2.1 PŘIPOJENÍ ZÁSOBNÍKU K SOLÁRNÍMU OKRUHU



Připojení zásobníku k solárnímu systému by měla provádět osoba znalá těchto topných systémů. V solárním okruhu mohou teploty dosahovat vysoko přes 100 °C a vyšší tlaky než v běžných topných systémech, proto je důležitá správná volba propojovacího materiálu a jeho spojení, dále také správně nadimenzovat expanzní nádobu zapojenou do tohoto systému.

Zásobník se umísťuje na zem vedle topného zdroje nebo v jeho blízkosti. Topný okruh se připojí na označené vstupy a výstupy výměníku zásobníku a v nejvyšším místě se namontuje odvzdušňovací ventil vhodný pro solární systémy. Doporučujeme před montáží topný okruh propláchnout. Všechny připojovací rozvody řádně tepelně zaizolujte.

Připojení zásobníku:



Na výstupní potrubí teplé vody výrobce doporučuje namontovat směšovací ventil, při slunných dnech může teplota v zásobníku dosáhnout až 90 °C, což je teplota vody, která při opaření může zapříčinit zdravotní komplikace. Na směšovacím ventilu se nastaví výstupní teplota vody vhodná pro běžné užívání.

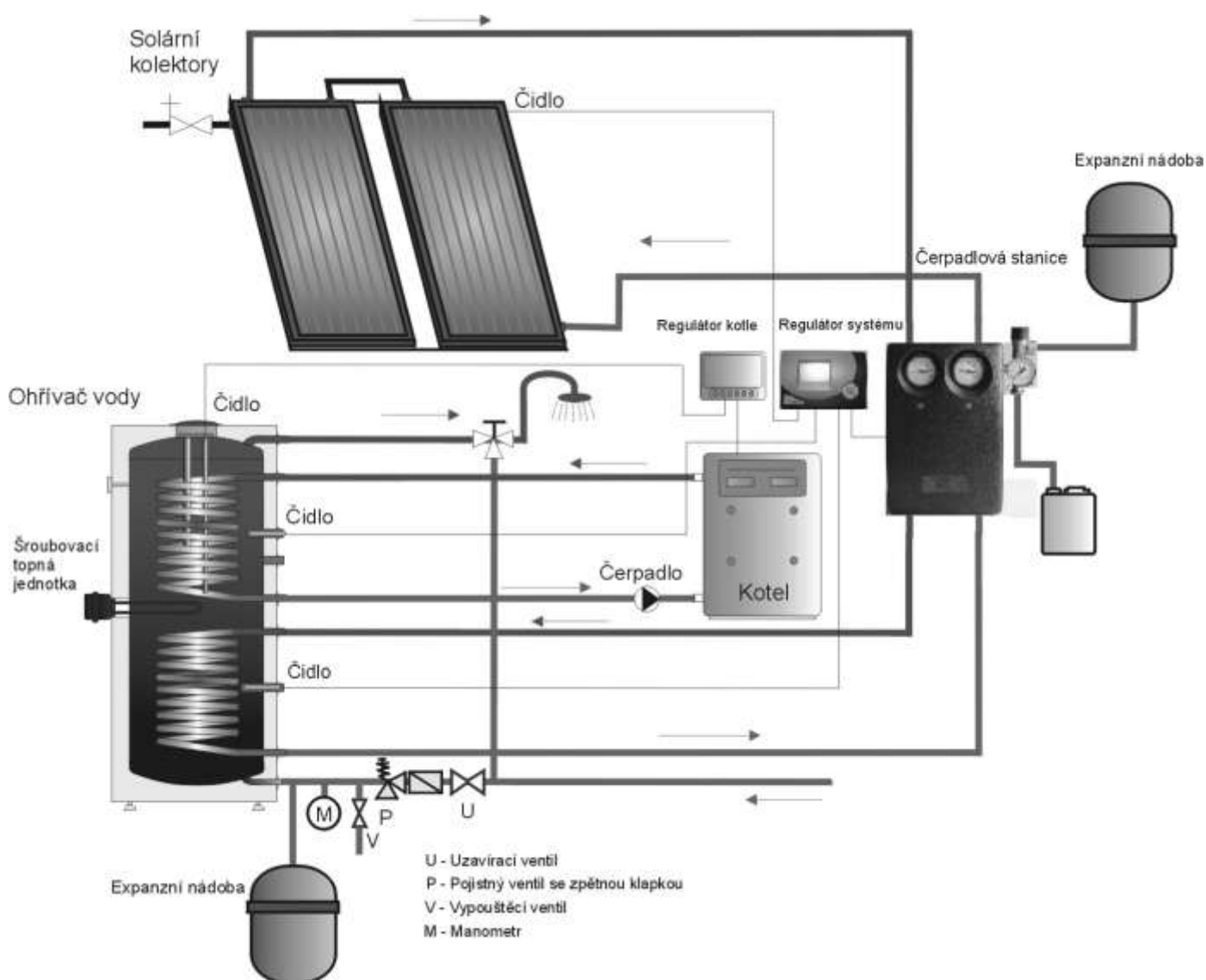
Studená voda se připojí na vstup označený modrým kroužkem nebo nápisem "VSTUP TUV." Teplá voda se připojí na vývod označený červeným kroužkem nebo nápisem "VÝSTUP TUV". Pokud je rozvod TUV vybaven cirkulačním okruhem, napojí se na vývod označený nápisem "CIRKULACE". Pro případné vypuštění zásobníku je nutné na vstup TUV namontovat "T" armaturu s vypouštěcím ventilem. Každý samostatně uzavíratelný zásobník musí být opatřen na přívodu studené vody uzávěrem, zkušebním kohoutem, pojistným ventilem se zpětnou klapkou a tlakoměrem.

## 2.2.2 PŘÍKLAD PŘIPOJENÍ ZÁSOBNÍKU SE SLUNEČNÝMI KOLEKTORY A PLYNOVÝM KOTLEM

### Připojení zásobníku k topnému okruhu kotle:

Zásobník se umísťuje na zem vedle topného zdroje nebo v jeho blízkosti. Topný okruh se připojí na označené vstupy a výstupy výměníku zásobníku a v nejvyšším místě se namontuje odvzdušňovací ventil. Pro ochranu čerpadel, trojcestného ventilu, zpětných klapek a proti zanášení výměníku je nutné do okruhu zabudovat filtr. Doporučujeme před montáží topný okruh propláchnout. Všechny připojovací rozvody řádně tepelně zaizolujte.

Pokud bude systém pracovat s přednostním ohřevem TUV pomocí trojcestného ventilu, postupujte při montáži vždy podle návodu výrobce trojcestného ventilu.



Obrázek 5

## 2.3 VODOVODNÍ INSTALACE



Každý tlakový zásobník teplé užitkové vody musí být vybaven membránovým pružinou zatíženým pojistným ventilem. Jmenovitá světlost pojistných ventilů se určuje podle normy. Zásobníky nejsou vybaveny pojišťovacím ventilem. Pojistný ventil musí být dobře přístupný, co nejbližší zásobníku. Přívodní potrubí musí mít min. stejnou světlost jako pojistný ventil. Pojistný ventil se umísťuje tak vysoko, aby byl zajištěn odvod překapávající vody samospádem. Doporučujeme namontovat pojistný ventil na odbočnou větev. Snadnější výměna bez nutnosti vypouštět vodu ze zásobníku. Pro montáž se používají pojistné ventily s pevně nastaveným tlakem od výrobce. Spouštěcí tlak pojistného ventilu musí být shodný s max. povoleným tlakem zásobníku a při nejmenším o 20 % tlaku větší než je max. tlak ve vodovodním řádu (Tabulka 4). V případě, že tlak ve vodovodním řádu přesahuje tuto hodnotu, je nutné do systému vřadit redukční ventil. Mezi zásobníkem a pojistným ventilem nesmí být zařazena žádná uzavírací armatura. Při montáži postupujte dle návodu výrobce pojistného zařízení.



Před každým uvedením pojistného ventilu do provozu je nutné vykonat jeho kontrolu. Kontrola se provádí ručním oddálením membrány od sedla, pootočením knoflíku odtrhovacího zařízení vždy ve směru šipky. Po pootočení musí knoflík zapadnout zpět do zářezu. Správná funkce odtrhovacího zařízení se projeví odtečením vody přes odpadovou trubku pojistného ventilu. V běžném provozu je nutné vykonat tuto kontrolu nejméně jednou za měsíc a po každém odstavení zásobníku z provozu delším než 5 dní. Z pojistného ventilu může odtokovou trubkou odkapávat voda, trubka musí být volně otevřena do atmosféry, umístěna souvisle dolů a musí být v prostředí bez výskytu teplot pod bodem mrazu. Při vypouštění zásobníku použijte doporučený vypouštěcí ventil. Nejprve je nutné uzavřít přístup vody do zásobníku.

Potřebné tlaky zjistíte v následující - Tabulka 4. Pro správný chod pojistného ventilu musí být vestavěn na přívodní potrubí zpětný ventil, který brání samovolnému vyprázdnění zásobníku a pronikání teplé vody zpět do vodovodního řádu. Doporučujeme co nejkratší rozvod teplé vody od zásobníku, čímž se sníží tepelné ztráty. Mezi zásobník a každé přívodní potrubí musí být montován alespoň jeden rozebíratelný spoj. Je nutné používat odpovídající potrubí a armatury s dostatečně dimenzovanými maximálními hodnotami teplot a tlaků.

SPOUŠTĚCÍ TLAK POJISTNÉHO VENTILU [MPa]	PŘÍPUSTNÝ PROVOZNÍ PŘETLAK ZÁSOBNÍKE VODY [MPa]	MAXIMÁLNÍ TLAK V POTRUBÍ STUDENÉ VODY [MPa]
0,6	0,6	do 0,48
0,7	0,7	do 0,56
1	1	do 0,8

Tabulka 4

## 2.4 PRVNÍ UVEDENÍ DO PROVOZU

### POSTUP PŘI NAPOUŠTĚNÍ ZÁSObNÍKU VODOU

1. Otevřít uzavírací ventil na vstup do zásobníku
2. Otevřít ventil teplé vody na mísící baterii, jakmile začne voda vytékat mísící baterii je napouštění ukončeno a baterie se uzavře.
3. Zkontrolujte těsnost spojů
4. Při zahájení provozu zásobník propláchnout, až do vymizení zákalu.
5. Vyplnit řádně záruční list.

## 2.5 KONTROLA, ÚDRŽBA, PÉČE O ZAŘÍZENÍ



Jestliže voda obsahuje hodně minerálů, musí se přivolat odborník, aby odstranil kotelní kámen tvořící se uvnitř zásobníku, jakož i volné usazeniny, a to po jednom až dvou letech provozu. Vyčištění se provede otvorem příruby – víko příruby demontovat, zásobník vyčistit. Při zpětné montáži se musí použít nové těsnění. Vnitřek zásobníku má speciální smaltování, nesmí se dostat do styku s prostředkem odstraňujícím kotelní kámen – nepracujte s odvápnovacím čerpadlem. Vápenný nános odstraňte dřevem a vysajte ho nebo ho vyčtete hadříkem. Poté se zařízení musí důkladně propláchnout a proces ohřevu se kontroluje jako při prvním uvedení do provozu. K čištění vnějšího pláště zásobníku nepoužívejte žádné agresivní čisticí prostředky (tekutý písek, chemikálie – kyselé, zásadité), ani žádná ředidla barev (jako nitroředidlo, trichlor apod.). Čištění provádějte vlhkým hadrem a přidejte k tomu pár kapek saponátu běžně používaného v domácnosti. Opakovaným ohřevem vody se na stěnách nádoby a hlavně na víku příruby usazuje vodní kámen. Usazování je závislé na tvrdosti ohřívání vody, na její teplotě a na množství vypořebené teplé vody.

**Doporučujeme po dvouletém provozu kontrolu a případné vyčištění nádoby od vodního kamene, kontrolu a případnou výměnu anodové tyče.** Životnost anody je teoreticky vypočtena na dva roky provozu, mění se však s tvrdostí a chemickým složením vody v místě užívání. Na základě této prohlídky je možné stanovit termín další výměny anodové tyče. Pokud je anoda pouze zanesena usazeninami, očistěte její povrch, je-li spotřebována, namontujte novou. Vyčištění a výměnu anody svěřte firmě, která provádí servisní službu. Při vypouštění vody ze zásobníku musí být otevřený ventil mísící baterie pro teplou vodu, aby v nádobě zásobníku nevznikl podtlak, který zamezí vytékání vody.

### POSTUP PŘI VÝMĚNĚ ANODOVÉ TYČE

1. Vypnout ovládací napětí do zásobníku
2. Vypustit cca 1/5 objemu vody ze zásobníku.  
POSTUP: Uzavřít ventil na vstupu vody do zásobníku  
Otevřít ventil teplé vody na mísící baterii  
Otevřít vypouštěcí kohout zásobníku
3. Anoda je vešroubována pod plastovým krytem v horním víku zásobníku
4. Anodu vyšroubujte vhodným klíčem
5. Anodu vytáhněte a opačným postupem pokračujte při montáži nové anody
6. Při montáži dbejte správné zapojení kostřícího kabelu, je podmínkou řádné funkce anody
7. Zásobník naplňte vodou



## 2.6 NÁHRADNÍ DÍLY

- víko příruby
- těsnění víka příruby
- hořčíková anoda
- sada šroubů M12
- izolační kryt příruby
- 3 ks nožičky se závitem M12
- jímky pro čidla ½"

Při objednávce náhradních dílů uvádějte název dílu, typ a typové číslo ze štítku zásobníku.

## 3 DŮLEŽITÁ UPOZORNĚNÍ

### 3.1 DŮLEŽITÁ UPOZORNĚNÍ

- **Bez potvrzení odborné firmy o provedení elektrické a instalatérská instalace je záruční list neplatný.**
- Pravidelně kontrolovat Mg anodu a provádět její výměnu.
- **Mezi zásobníkem a pojistným ventilem nesmí být zařazena žádná uzavírací armatura.**
- Všechny výstupy teplé vody musí být vybaveny mísící baterií.
- Před prvním napouštěním vody do zásobníku doporučujeme dotáhnout matice přírubového spoje nádoby.
- Jakákoliv manipulace s termostatem kromě přestavení teploty ovládacím knoflíkem není dovolena.
- Veškerou manipulaci s el. instalací, seřízením a výměnu regulačních prvků provádí pouze servisní podnik.
- **Je nepřijatelné vyřazovat tepelnou pojistku z provozu!** Tepelná pojistka přeruší při poruše termostatu přívod el. proudu k topnému tělesu, stoupne-li teplota vody v zásobníku nad 90°C.
- Výjimečně může tepelná pojistka vypnout i při přehřátí vody přetopením kotle teplovodní otopné soustavy.
- **Před uvedením do provozu je nutné spustit topný okruh a případné nečistoty, které jsou zachycené ve filtru vyčistit, poté je systém plně funkční.**



Nepokoušejte se případnou závadu sami odstranit. Obráťte se buď na odbornou, nebo servisní službu. Odborníkovi postačí často jen málo k odstranění závady. Při sjednávání opravy sdělte typové označení a výrobní číslo, které najdete na výkonovém štítku Vašeho zásobníku vody.



K zamezení tvorby bakterií (např. Legionelly pneumophily) se doporučuje u zásobníkových ohřevů v bezpodmínečně nutných případech na přechodnou dobu periodicky zvyšovat teplotu TUV nejméně na 74°C. Možný je i jiný způsob desinfekce TUV.

## 3.2 INSTALAČNÍ PŘEDPISY



**Elektrická i vodovodní instalace musí respektovat a splňovat požadavky a předpisy v zemi použití!**

## 3.3 LIKVIDACE OBALOVÉHO MATERIÁLU A NEFUNKČNÍHO VÝROBKU

Za obal, ve kterém byl výrobek dodán, byl uhrazen servisní poplatek za zajištění zpětného odběru a využití obalového materiálu. Servisní poplatek byl uhrazen dle zákona č. 477/2001 Sb. ve znění pozdějších předpisů u firmy EKO-KOM a.s. Klientské číslo firmy je F06020274. Obaly ze zásobníku vody odložte na místo určené obcí k ukládání odpadu. Vyřazený a nepoužitelný výrobek po ukončení provozu demontujte a dopravte do střediska recyklace odpadů (sběrný dvůr) nebo kontaktujte výrobce.



# 4 ANODA S CIZÍM ZDROJEM NAPĚTÍ

- BEZ ÚDRŽBY (NA OBJEDNÁVKU)

Ochranná anoda nepodléhá žádnému opotřebení a pracuje bez potřeby údržby. Ochranná anoda s cizím zdrojem napětí se sestává z minipotenciostatu a titanové elektrody, jež jsou navzájem propojeny přípojným kabelem. Potenciostat pro katodickou ochranu smaltovaných zásobníků vody s integrovanou signalizací LED červená/zelená. Napájecí a referenční elektroda s povlakem oxidů ušlechtilých kovů, napájení ochranným proudem bez opotřebení; referenční anoda k měření skutečného potenciálu v zásobníku.

Titanovou anodu lze zamontovat do zásobníku o objemu 300 litrů výměnou za původní anodu do nátrubku G1 1/2". U zásobníků o objemech 200 a 250 litrů je nutné dodatečně vyměnit víko příruby, nebo si úpravu objednat ve výrobě.

<b>Minipotenciostat CORREX® MP</b>		
Funkce	Potenciostat se zástrčkou pro katodickou protikorozní ochranu smaltovaných elektrických zásobníků vody (přerušovací potenciostat s řízenou regulací potenciálu ochranného proudu) s integrovanou signalizací funkce kontrolkami LED červená/zelená.	
Síťové napájení	Napětí:	230 V ± 10 %
	Kmitočet	50/60 Hz
	Příkon:	< 4 VA
Ukazatelé	Požadovaný potenciál:	2,3 V ± 50 mV
	Kmitočet impulsů:	100 Hz
	Přerušení:	200 μs
	Jmenovitý proud (sekundární):	100 mA
	Napájecí napětí (sekundární):	max. 10,6 V při 100 mA
Zobrazení	Dvě LED , průměr 5 mm	zelená: následuje napájení ochranným proudem červená: porucha nesvítí žádná: bez síťového napětí
Provoz	Teplotní rozsah (Potenciostat):	0...40 °C
	Ochranná třída:	II, (provoz v uzavřených místnostech)
Pouzdro	Rozměry (bez zástrčky Euro):	D x Š x V = 80 x 50 x 45 mm
	Hmotnost (bez kabelu anody)	asi 160 g
<b>Titanová elektroda CORREX®</b>		
Funkce	Napájecí a referenční elektroda s povlakem oxidů ušlechtilých kovů; napájení ochranným proudem bez opotřebení; referenční elektroda k měření skutečného potenciálu v zásobníku	
Svorník se závitem	M8 x 30	
Rozměry elektrody	Průměr:	2 mm
v části vyplněné vodou	Délka	200 mm
(Základní verze MP)	Délka povlaku	100 mm
Možnosti montáže	Montáž do objímky Montáž do izolovaného otvoru	

Více o titanové anodě v samostatném dokumentu o příslušenství <http://www.dzd.cz/images/download>

13-10-2015