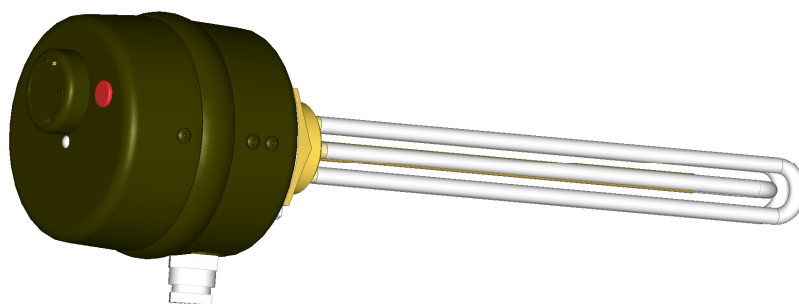


Návod na obsluhu a inštaláciu



## Závitová elektrická vykurovacia jednotka TJ 6/4“



**TJ 6/4“ -2**  
**TJ 6/4“ - 2,5**  
**TJ 6/4“ - 3,3**  
**TJ 6/4“ - 3,75**  
**TJ 6/4“ - 4,5**  
**TJ 6/4“ - 6**  
**TJ 6/4“ - 7,5**  
**TJ 6/4“ - 9**

Výrobca: Družstevní závody Dražice, strojírna s r.o.,  
294 71 Benátky nad Jizerou  
tel.: 00420326/370 911, 370 965  
fax: 00420326/370 980

[www.dzd.cz](http://www.dzd.cz)  
[dzd@dzd.cz](mailto:dzd@dzd.cz)

**Dovozca pre SR: DZ Dražice – Slovensko, spol. s r.o.,**  
**Bojnická 3, 831 04 Bratislava**  
**tel.: 02/446 37911 fax: 02/446 37912**

## Prevádzkovo montážne predpisy pre závitové elektrické vykurovacie teleso:

### 1. Použitie

Závitová elektrická vykurovacia jednotka ( vykurovacia jednotka) je určená výhradne k ohrevu vody. Je konštruovaná ako prídavný zdroj ohrevu v ohrievačoch vody, zapojených v systéme so solárnym kolektorom. Pri dodržaní inštalačných podmienok je možné použiť ju aj ako hlavný zdroj ohrevu vody v ohrievači.

Typy s predĺženou chladiacou časťou možno použiť do akumuláčnych nádrží s označením v6 a v7.

**Upozornenie:** Výrobok je nutné skladovať vo vnútornom prostredí s teplotou vzduchu +2 ° C až +45 ° C a relatívnej vlhkosti max 70%.

Pred uvedením vykurovacieho telesa do prevádzky doporučujeme premerať izolačný odpor. Izolačný odpor za studena nesmie byť menšia ako 50 MΩ. Pri nižšom izolačnom odpore doporučujeme vykurovacie teleso vysušiť.

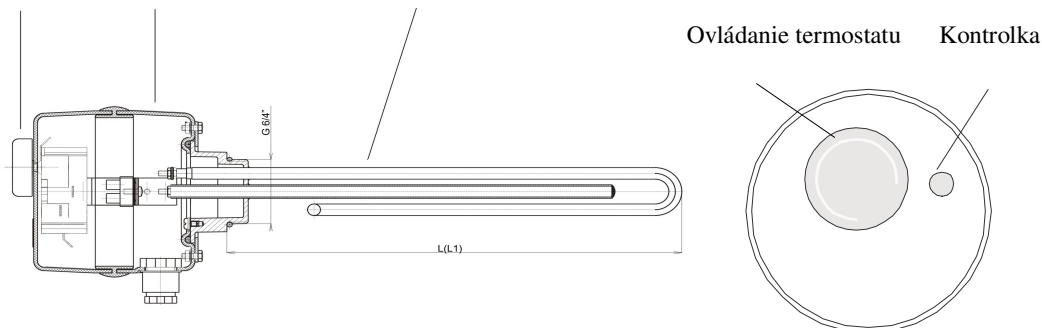
Elektrická i vodovodná inštalácia musí rešpektovať a spĺňať požiadavky a predpisy v krajine použitia.

### 2. Popis vykurovacej jednotky

Vykurovacia jednotka sa skladá z elektrického vykurovacieho telesa s inštalačným závitom G 6/4“. Pod krytom elektroinštalácie je umiestnený prevádzkový termostat, bezpečnostný termostat, kontrolka chodu telesa a pripojovacia svorkovnica.

Pre použitie ohrievačov OKC.....NTR, NTRR, OKCE.....NTR, NTRR v solárnych systémoch s dohrevom elektrickou energiou sú tieto ohrievače vybavené hrdlom G 6/4“ pre montáž pomocnej elektrickej vykurovacej jednotky. Vykurovacia jednotka sa inštaluje nad spodným výmenníkom.

Gombík  
termostatu Kryt elektroinštalácie Vykurovacie teleso



Typ	Výkon kW	Zapojenie	Doba ohrevu	Doba ohrevu z	Elektrické krytie	Rozsah nastavení a teploty °C	Dĺžka	Dĺžka	Hmotnosť kg
			z 10 °C na 60 °C (cca 150 l)	35 °C na 60 °C (cca 150 l)			telesa ( I )	telesa ( I1 )	
TJ 6/4" - 2	2	1 PE-N AC 230 V / 50 Hz	4,5	2,2	IP 45	0 - 75	350	380	1,6
TJ 6/4" - 2,5	2,5	1 PE-N AC 230 V / 50 Hz	4	2			350	405	1,8
TJ 6/4" - 3,3	3,3	3 PE-N AC 400 V / 50 Hz	2,7	1,5			325	425	2,0
TJ 6/4" - 3,75	3,75	3 PE-N AC 400 V / 50 Hz	2,3	1,2			350	450	2,2
TJ 6/4" - 4,5	4,5	3 PE-N AC 400 V / 50 Hz	2	1			400	500	2,3
TJ 6/4" - 6	6	3 PE-N AC 400 V / 50 Hz	1,5	0,7			520	520	2,4
TJ 6/4" - 7,5	7,5	3 PE-N AC 400 V / 50 Hz	1,3	0,6			575	685	2,4
TJ 6/4" - 9	9	3 PE-N AC 400 V / 50 Hz	1	0,5			605	720	2,6

L Elektrická vykurovacia jednotka radu TJ

L1 Elektrická vykurovacia jednotka radu TJ s predĺženou chladiacou časťou

### 3. Inštalčné pokyny

- V prevádzke musí byť teleso a puzdro čidiel obklopené dostatočne zo všetkých strán vodou.
- Termickému prúdeniu vody nesmie byť bránené.
- Montážne polohy – vodorovná alebo zvislá zospodu.
- Hrdlo 6/4“ môže byť maximálne 70mm dlhé.
- Pri dĺžke hrdla do 100 mm musí byť hrdlo zo strany vody rozšírené alebo podsústružené v min. dĺžke 40mm na min. priemer 50 mm.
- Max. tlak v nádobe 10 barov.

### 4. Montáž vykurovacej jednotky:

Vykurovaciu jednotku naskrutkujte do hrdla ohrievača. Koniec závitů je vybavený tesnením. Pre lepšiu tesnosť doporučujeme závitový spoj dotiesniť konopami, teflonovou páskou alebo tesniacim tmelom ( pozor: voliť tesniaci tmel na rozoberacie spoje ). Teleso riadne dotiahnite. Ak káblová priechodka nesmeruje kolmo dole, povoľte 4 skrutky na dne krytu. Kryt otočte ( max o 180° ) do požadovanej polohy a skrutky znova dotiahnite. Skontrolujte, či nedošlo k dotyku živých častí elektrického zapojenia

### 5. Pripojenie k elektrickej sieti:

Prívodný vodič prevlečte vývodkou a zapojte podľa schémy pre príslušný typ vykurovacej jednotky. Vykurovacia jednotka sa pripája k elektrickej sieti 230/400 V 50 Hz pevným pripojením, vodičom s odpovedajúcim prierezom a príslušným istením k danému výkonu vykurovacieho telesa.

#### Upozornenie:

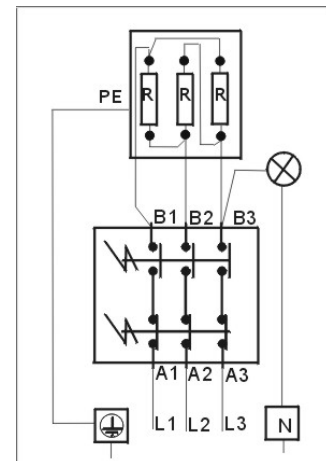
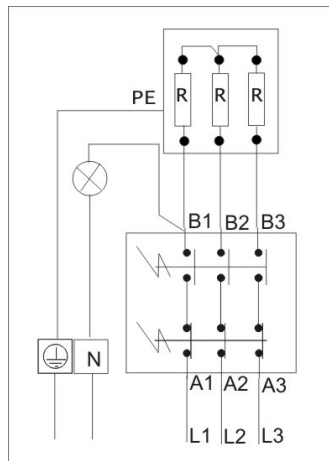
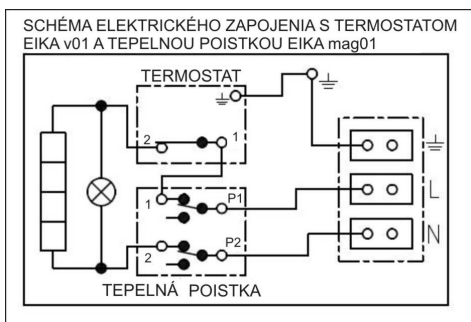
**V sieťovom prívode musí byť nainštalovaný hlavný vypínač, odpájajúci všetky póly siete. Inštaláciu vykonávajú podľa platných STN.**

### 6. Schéma zapojenia :

TJ 6/4“ - 2 R= 2 kW  
TJ 6/4“ - 2,5 R= 2,5 kW

TJ 6/4“ - 3,3 R= 1,1 kW  
TJ 6/4“ - 3,75 R= 1,25 kW  
TJ 6/4“ - 4,5 R= 1,5 kW  
TJ 6/4“ - 6 R= 2 kW

TJ 6/4“ - 7,5 R= 2,5 kW  
TJ 6/4“ - 9 R= 3 kW



## **7. Obsluha a údržba vykurovacej jednotky:**

Ovládanie spočíva v nastavení požadovanej teploty na ovládacom gombíku termostatu.

Rozsah nastavenia je 5 - 74° C. Doporučená hodnota v závislosti na tvorbe vápenatých usadenín je 60° C.

Symbol \* - poistka proti zamrznutiu 5 - 8° C. Kontrolka signalizuje teleso v činnosti. Údržba spočíva v odváňovaní vykurovacieho telesa v určitých časových intervaloch v závislosti na tvrdosti vody v mieste použitia.

### **Upozornenie:**

**V prípade použitia vykurovacej jednotky v akumuláčnom ohrievači sa môže zvýšiť opotrebenie anódovej ochrany ohrievača. Odporúčame jej častejšiu kontrolu. Prihliadajte k pokynom výrobcu ohrievača o výmene anódovej tyče.**

## **8. Princíp činnosti a poruchy :**

Vodu ohrieva trubkové vykurovacie teleso. V jímke sú umiestnené čidlá bezpečnostného a prevádzkového termostatu ( prístroje sú v jednom bloku ). Prevádzkový termostat riadi nastavenú teplotu vody. Pri jeho poruche vypne bezpečnostný termostat prívod el. energie na všetkých póloch v teplotnom rozsahu 90 +/- 9 C. Kontrolka prevádzky telesa nesvieti. Bezpečnostný termostat je samočinne nevratný. Jeho spustenie sa vykoná tlačítkom na telese termostatu.

Porucha vykurovacieho telesa nie je signalizovaná a kontrolka svieti aj pri zapnutom termostate.

Opravu vykurovacej jednotky zverte odbornej firme.

## **9. Náhradné diely :**

Pri objednávke uvádzajte typ vykurovacej jednotky a názov náhradného dielu.

Vykurovacie teleso

Prevádzkový a bezpečnostný termostat

Tesniaci krúžok

Kryt elektroinštalácie

Kontrolka

Vodiče