

Bedienungs- und Installationsanweisung



Heizflansch mit Keramikheizkörper

TPK 168 - 8 / 2,2 kW
TPK 168 - 8 / 3 kW
TPK 210 - 12 / 2,2 kW
TPK 210 - 12 / 3 kW
TPK 210 - 12 / 3-6 kW
TPK 210 - 12 / 5-9 kW
TPK 210 - 12 / 8-12 kW

Družstevní závody Dražice - strojírna s.r.o.
Dražice 69
294 71 Benátky nad Jizerou
Tel.: 326 370 911, 326 370 990; Fax: 326 370 980
www.dzd.cz
dzd@dzd.cz

Lesen Sie bitte vor der Installation gründlich diese Anleitung durch!

Sehr geehrter Kunde,

Družstevní závody Dražice – strojírna s.r.o. bedankt sich bei Ihnen für Ihren Entschluss, ein Erzeugnis unserer Marke zu verwenden.

In dieser Anleitung werden wir Sie mit dem Gebrauch, der Bauart, Wartung und weiteren Informationen über das Produkt vertraut gemacht.

Die Zuverlässigkeit und Sicherheit des Produkts wurde durch das Maschinenbauprüfungsinstitut /Strojírenský zkušební ústav/ in Brno geprüft.

Der Hersteller hält sich das Recht auf technische Veränderungen dieses Erzeugnisses vor.

Das Erzeugnis ist für Dauerkontakt mit Trinkwasser bestimmt.



Inhalt

1. Verwendung	2
2. Beschreibung	3
3. Funktion	3
4. Vorteile der Verwendung	4
5. Energieeinsparungen	4
6. Bedienung und Temperatureinstellung	4
7. Betriebsvoraussetzungen	4
8. Montage- und Sicherheitsvorschriften	5
8.1 Allgemeine Anweisungen	5
8.2 TPK - Aufteilung	6
8.3 Montage des Heizkörpers	7
8.4 Anschluss des Behälter an das Wasserversorgungsnetz	7
8.5 Anschluss des Elektroteils	8
8.6 Erste Inbetriebnahme	11
9. Kontrolle, Wartung, Instandhaltung	11
10. Funktionsstörungen	11
11. Technische Daten	12
12. Ersatzteilliste:	12

1. Verwendung

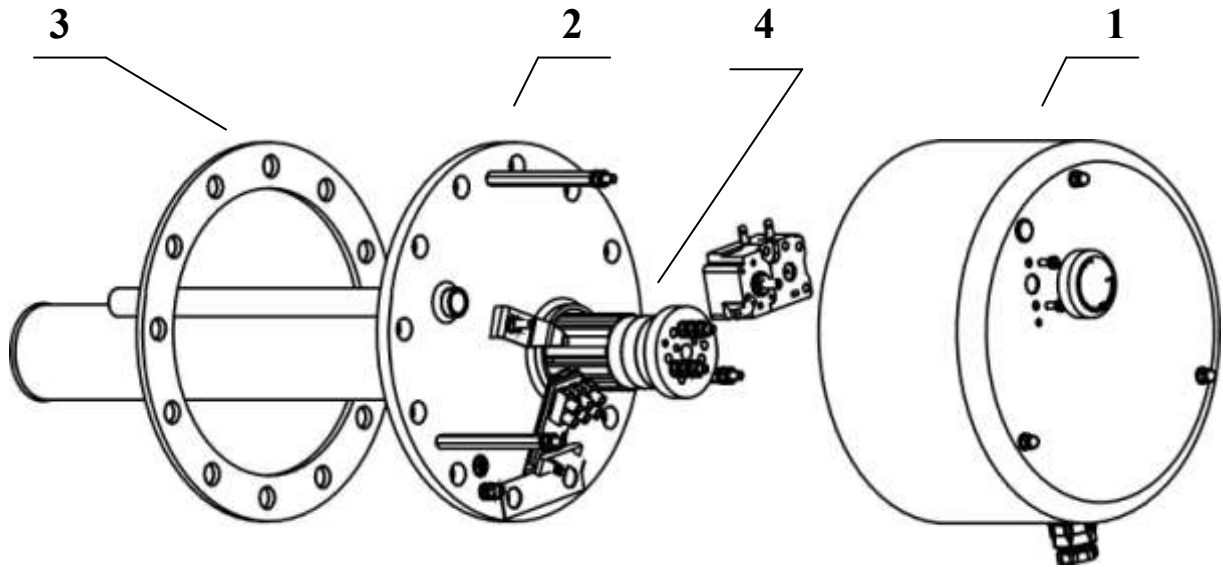
Die Heizflansche der Reihe TPK sind als Hauptheizer für die elektrischen Erwärmer des Herstellers DZD vom Typ OKCE S oder als Sekundärheizer für OKC NTR/BP, OKC NTRR/BP und die Speicherbehälter der Heiz-, Solarsystemen usw. bestimmt. Den Heizflansch kann man für die Wassererwärmung auch in anderen Anlagen verwenden, vorausgesetzt, dass die Montageanweisungen eingehalten werden.

Mit ihrer Bauweise sind sie für die Wassererwärmung bis zu einem Behälterdruck von 1 MPa und Temperatur von bis zu 110°C bestimmt.

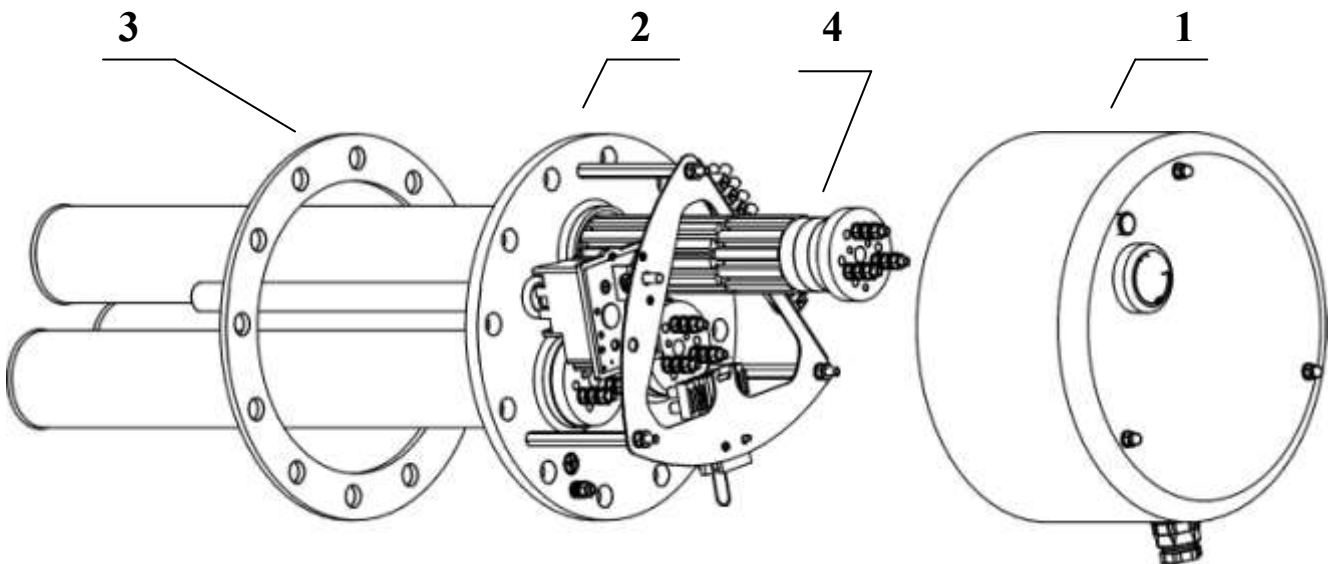
2. Beschreibung

Der Heizflansch ist ein emailliertes Schweißstück, bestehend aus einem Flansch und den Tauchhülsen der Heizkörper. Der TPK ist mit einem Betriebs- und Sicherheitsthermostat mit externer Steuerung und einer entsprechenden Elektroinstallation ausgestattet. Die Elektroinstallation befindet sich unter einer Blechabdeckung.

TPK 168 - 8
TPK 210 -12



TPK 210 -12



1. Blechabdeckung der Elektroinstallation
2. Heizflansch

3. Dichtung
4. Keramischer Heizkörper

3. Funktion

Der keramische Einbau-Heizflansch TPK ist nach der Temperatureinstellung im Bereich von 5°C - 74°C bedienungsfrei. Der Thermostat schaltet die Heizkörper ein und nachdem die eingestellte Temperatur erreicht wird, schaltet der Thermostat ab. Der Betrieb des Heizkörpers wird durch das Aufleuchten der Kontrollglühlampe signalisiert. Bei einer

Störung des Betriebsthermostats schaltet der Sicherheitsthermostat (Wärmesicherung) die Stromzufuhr ab, nachdem die Temperatur von ca. 95°C erreicht wurde. Der Sicherheitsthermostat ist unumkehrbar, das heißt, dass er nach der Störungsbehebung eingeschaltet werden muss.

4. Vorteile der Verwendung

- Der Heizflansch mit den Heizkörpern in den Tauchhülsen aus Stahl ist im sehr kalkhaltigen Wasser, wo sich Kalkablagerungen verstärkt bilden, widerstandsfähiger.
- Die Anbringung der Heizkörper in den stählernen Tauchhülsen erhöht die Lebensdauer des eigentlichen Wassererwärmerbehälters. Das elektrische Potential kann besser auf den entsprechenden Werten aufrecht erhalten werden.
- Bei einer eventuellen Störung des Heizkörpers kann man den Austausch vornehmen, ohne dass dabei das Wasser aus dem Behälter abgelassen werden muss.

5. Energieeinsparungen

Die niedrigen Temperaturen im Wassererwärmer zeigen sich als besonders wirtschaftlich. Deshalb sollte nur solche Temperatur eingestellt werden, die dem beabsichtigten Warmwasserbedarf angemessen ist. Das hilft Strom zu sparen und verhindert die Bildung von Kalkablagerungen.

6. Bedienung und Temperatureinstellung

Die Wassertemperatur im Erwärmer kann man nach Bedarf mit dem Thermostat regulieren, und zwar entweder stufenlos, oder in den 3 markierten Punkten. Das ermöglicht einen energetisch vorteilhaften Betrieb. Als Temperatureinstellhilfe dienen die markierten 3 Hauptsymbole, und zwar:

- * Einfrierschutz
- ca. 60°C, Warmwasser – um Verbrühungen mit heißem Wasser zu verhindern, empfehlen wir gerade diese Einstellstufe, weil dies einen wirtschaftlichen Betrieb mit den kleinsten Energieverlusten und minimaler Bildung der Kalkablagerungen darstellt
- Maximum, ca. 74°C, heißes Wasser

Vorsicht: Befindet sich der Thermostatkopf in der linken Endposition, bedeutet das keine Nullposition oder Heizungsabschaltung
Bei Betrieb zu Tagstarif sollte der Thermometer nicht auf mehr als 60°C eingestellt werden.

7. Betriebsvoraussetzungen

Beim Anschluss des elektrischen Flanschheizkörpers sind die auf dem Typenschild aufgeführten Angaben (Betriebsdruck, Erwärmungszeit, el. Spannung) zu beachten. **Der Anschluss zum Elektroteil ist nach dem im Inneren der Schutzabdeckung dargestellten Schema durchzuführen.**

Neben den elektrischen Vorschriften sind die Bedingungen der örtlichen Strom- und Wasserversorger sowie die Montage- und Bedienungsbedingungen einzuhalten. Beim

besonders harten Wasser empfehlen wir, die Wasseraufbereitungsfilter, die die Kalkablagerungen verhindern, zu installieren.

Diese Heizkörper eignen sich für emaillierte Wasserspeicher, aber auch für Doppelmantelbehälter oder Behälter mit Kunststoffmantel; sie sind auch für verzinkte oder gerippte Wärmetauscher geeignet. Die Kombination mit Chromnickel-Behältern ist problematisch und wird deshalb nicht empfohlen. Alle Heizkörper eignen sich für die Erwärmung vom Trink- und Heizwasser mit einem Betriebsdruck bis zu 10 bar.

8. Montage- und Sicherheitsvorschriften

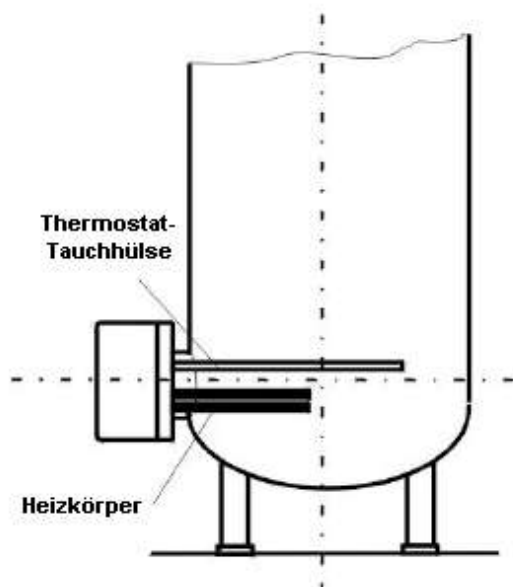
8.1 Allgemeine Anweisungen

Während des Betriebs müssen der Heizkörper und die Schutzanode im Wasser eingetaucht sein. Die notwendige thermische Strömung des erwärmten Wassers darf nicht verhindert werden. Zur Ausstattung des Heizkörpers gehört ein Sicherheitsthermostat, der das weitere Erwärmen des Wassers verhindert, sobald die max. Temperatur von 95°C erreicht wurde. Deshalb ist es erforderlich, die Anschlusskomponenten (Rohrleitung, Sicherheitsventilkombination), die im Fall einer fehlerhaften Thermostatfunktion gegen die max. Temperatur 110°C beständig sind, zu wählen.

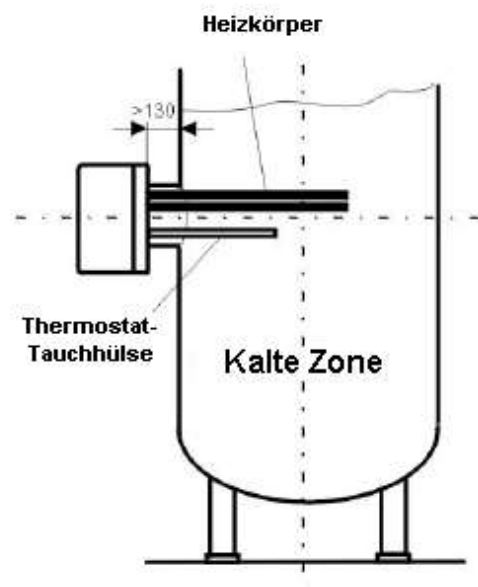
Die Montage und Installation dürfen ausschließlich autorisierte Personen vornehmen.

Einbauposition des Heizkörpers der Reihe: TPK

Richtig



Falsch



Der Flansch ist zu lang und zu hoch angeschweißt.
Thermostattauchhülse unter dem Heizkörper.

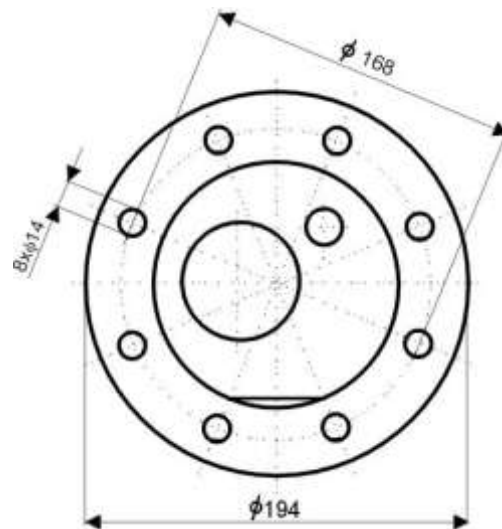
Die Flanschblende darf nicht länger als max. 130 mm sein, so dass der Temperatursensor und Heizkörper ausreichend in den Behälterraum hinausragen. Die richtige Position des eingebauten Heizkörpers sichert die gleichmäßige Erwärmung des Behälterinhalts. Unter dem Flansch muss Freiraum für die Montage gelassen werden. Die Kalkablagerungen reduzieren die Funktionsfähigkeit und deshalb ist es erforderlich, insbesondere beim harten Wasser die

folgenden Maßnahmen zu treffen: z.B. die richtige Temperatureinstellung wählen, Anlage zur Reduzierung der Wasserhärte montieren, den Kesselstein regelmäßig beseitigen.

8.2 TPK - Aufteilung

TPK 168 - 8 / 2,2 kW

TPK 168 - 8 / 3 kW

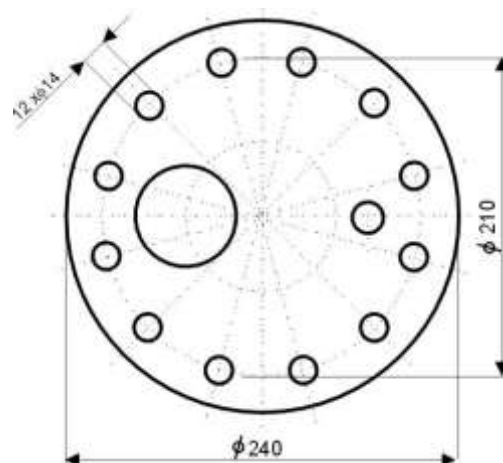


Verwendung bei:

OKC 100 NTR / BP
 OKC 125 NTR / BP
 OKC 160 NTR / BP
 OKC 200 NTR / BP
 OKC 250 NTR / BP
 OKC 200 NTRR / BP
 OKC 250 NTRR / BP

TPK 210 - 12 / 2,2 kW

TPK 210 - 12 / 3 kW



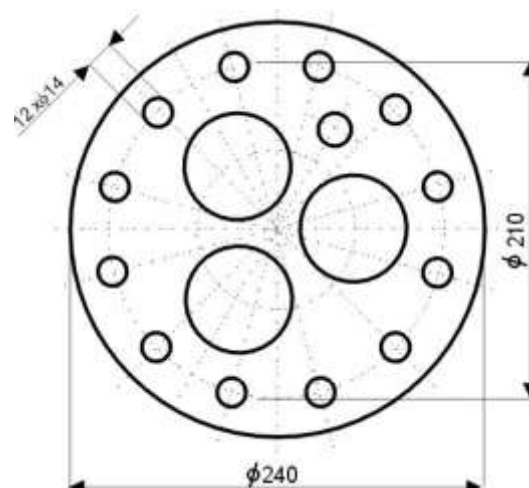
Verwendung bei:

OKCE 160 S / 3-6 kW
 OKCE 200 S / 3-6 kW
 OKCE 250 S / 3-6 kW
 OKCE 300 S / BP
 OKC 300 NTR / BP
 OKC 300 NTRR / BP

TPK 210 - 12 / 3-6 kW

TPK 210 - 12 / 5-9 kW

TPK 210 - 12 / 8-



12 kW

Verwendung bei:

OKCE 160 S / BP
 OKCE 200 S / BP
 OKCE 250 S / BP
 OKCE 300 S / BP
 OKC 300 NTR / BP
 OKC 300 NTRR / BP

TPK 210 - 12 / 8-12 kW
 verwendet man lediglich bei
 OKCE 300 S / BP

8.3 Montage des Heizkörpers

Neben den Installationsvorschriften sind auch die Anschlussbedingungen der örtlichen Strom- und Wasserversorger einzuhalten.

1. Die Schutzabdeckung beseitigen, Position 1
2. In die zwei waagerechten gegenüberliegenden Öffnungen 2 Hilfsschrauben M12x50 einschrauben. Die Dichtung einsetzen und den Heizflansch einbauen (Pos. 2). Die restlichen 6 oder 10 Schrauben M12x30 einschrauben und kreuzweise anziehen (Anzugsmoment 30Nm).
3. Den elektrischen Anschluss in Übereinstimmung mit dem Schema ausführen (siehe Punkt 8.6). Vorsicht – nicht vergessen, den Schutzleiter anzuschließen. Bei den Flanschen mit wählbarer Leistung die Klemmleisten auf die geforderte Leistung verbinden.
4. Die Schutzabdeckung und die Thermostatsteuerung aufsetzen. Der Zwischenraum zwischen dem Behältermantel und der Flanschabdeckung mit dem beigelegten Profil abdecken.
5. Die Inbetriebnahme ist nur zulässig, wenn sich im Behälter Wasser befindet.

Die Montage des Heizkörpers sowie die erste Inbetriebnahme darf nur ein Fachmann, der für die ordnungsgemäße Durchführung und Ausstattung haftet, vornehmen.

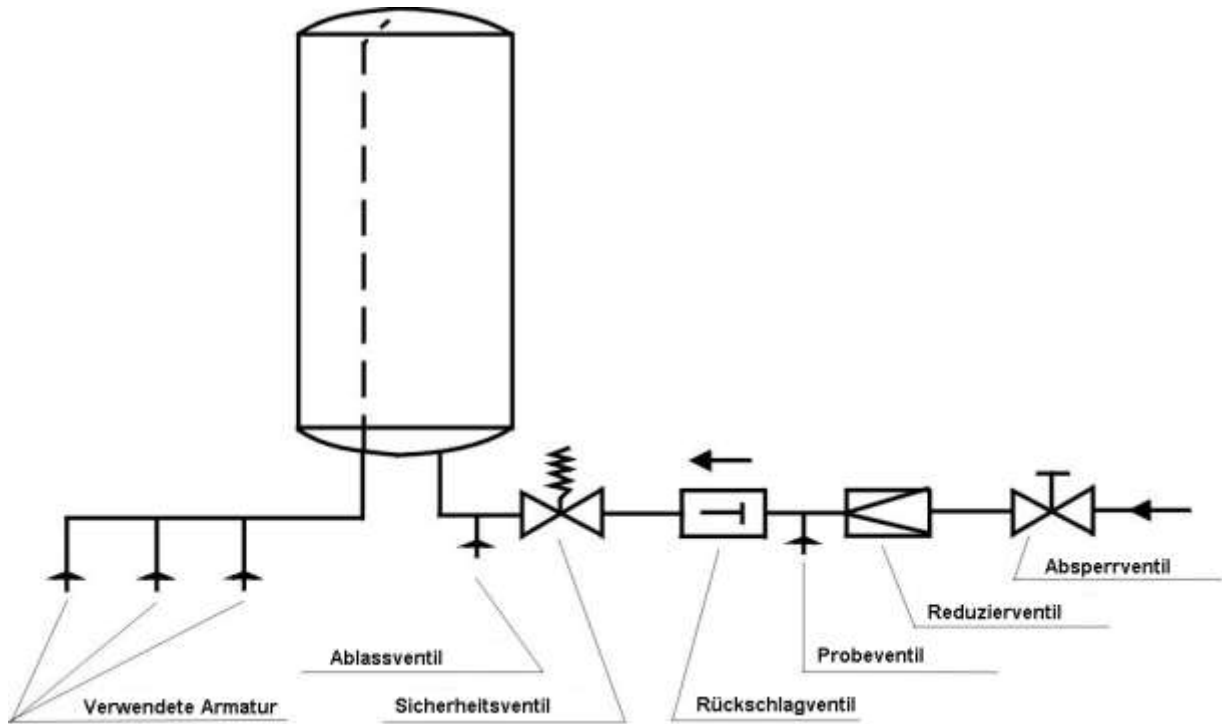
8.4 Anschluss des Behälter an das Wasserversorgungsnetz

Die Montage-, Anschluss- und Gebrauchsanweisung des Warmwasserbehälters sind zu beachten.

Anschluss an das Drucksystem

Bei der Verwendung von ungeeigneten und nicht funktionsfähigen Armaturen, aber auch bei einer Überschreitung des Betriebsdrucks, erlischt die Garantie.

Der Anschluss an das Wasserversorgungsnetz ist nur über ein Membranen-Sicherheitsventil oder Membranen-Sicherheitskombination vorzunehmen. Die Ventil-Sicherheitskombination hat folgende Bestandteile: Absperrventil, Druckminderungsventil, Probeventil, Rückschlagventil, Sicherheitsventil mit Kompensationskreislauf, Auslassventil. Diese Kombination wird zwischen die Kaltwasserzuleitung und Kaltwassereintritt im Behälter eingebaut.



8.5 Anschluss des Elektroteils

Die Montage des Heizkörpers sowie die erste Inbetriebnahme darf nur ein Fachmann, der für die ordnungsgemäße Durchführung und Ausstattung haftet, vornehmen.

Der Anschluss des Elektroteils ist nach dem beigefügten Schema durchzuführen. Das dem konkreten Typ entsprechende Schema befindet sich in der Blechabdeckung des Heizkörpers!

Beachten Sie die Netzspannung.

Alle Metallteile des Speicherbehälters müssen den entsprechenden Schutzmaßnahmen genügen.

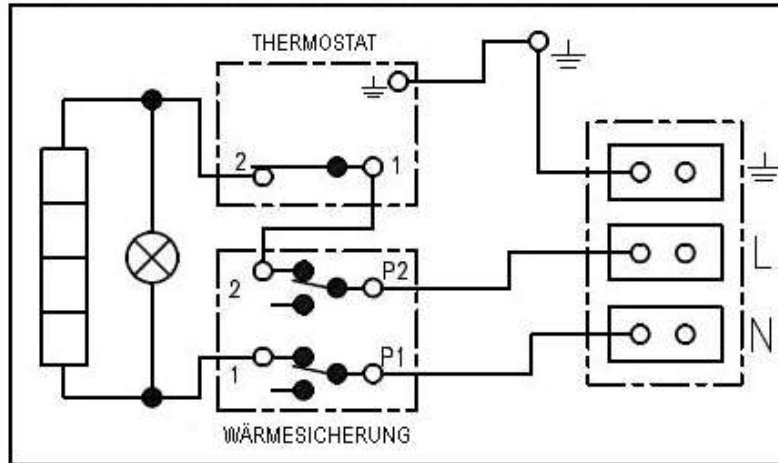
In der Zuleitung muss ein mehrpoliger Ausschalter (die Teilung der Kontakte beträgt 3 mm) eingebaut werden. Alle Ausschalter müssen an Sicherungen angeschlossen werden. Das Zuleitungskabel muss in den Anschlussraum mit einer dichtenden Gerätesteckdose eingeführt, und mit einer Befestigung gegen Verschiebung, Verdrehung und Ausreißen gesichert werden.

Schaltungsschema

VORSICHT! Die werksseitige Schaltung darf nicht geändert werden!

Heizkörper 2,2 kW

SCHEMA DER ELEKTROSCHALTUNG MIT THERMOSTAT
EIKA w01 UND WÄRMESICHERUNG EIKA mag01



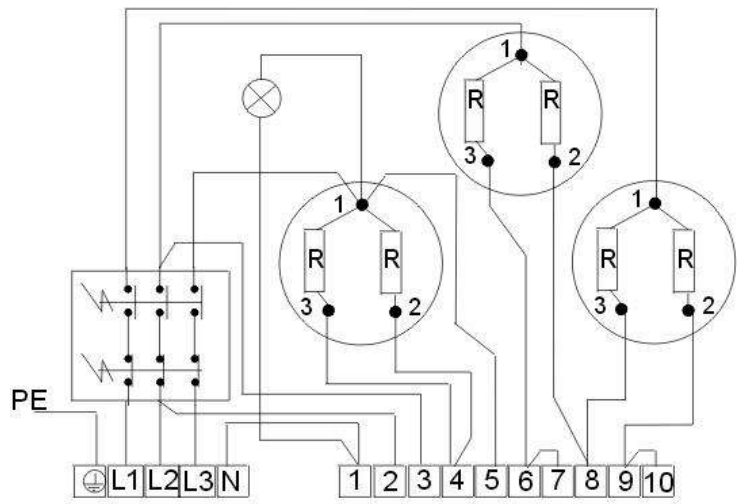
Heizkörper 3-6 kW, 5-9kW, 8-12kW

VORSICHT! Die werksseitige Schaltung darf nicht geändert werden!

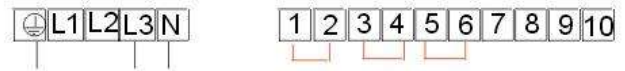
Der Heizkörper 3 - 6 kW, 5 - 9 kW, 8 - 12 kW ermöglicht universelle 4 Schaltungstypen in Abhängigkeit von der Erwärmungszeit oder Möglichkeiten des lokalen Stromnetzes.

Die gewünschte Leistung des Heizkörpers erreicht man durch den Anschluss des Zuleitungsleiters an der Klemmleiste L1, L2, L3, N und Verbindung der Klemmen an der Klemmleiste 1-10 entsprechend den nachfolgenden Schaltungsschemen:

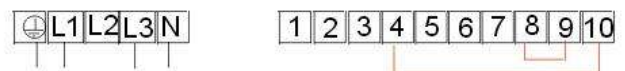
TPK 3 - 6 kW R=1kW



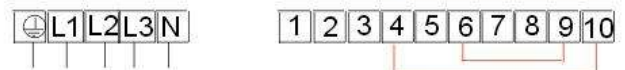
3 kW 1 PE - N AC 230 V / 50 Hz



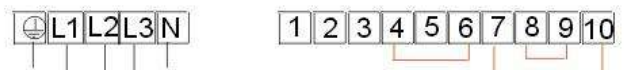
3 kW 2 PE - N AC 400 V / 50 Hz



4 kW 3 PE - N AC 400 V / 50 Hz

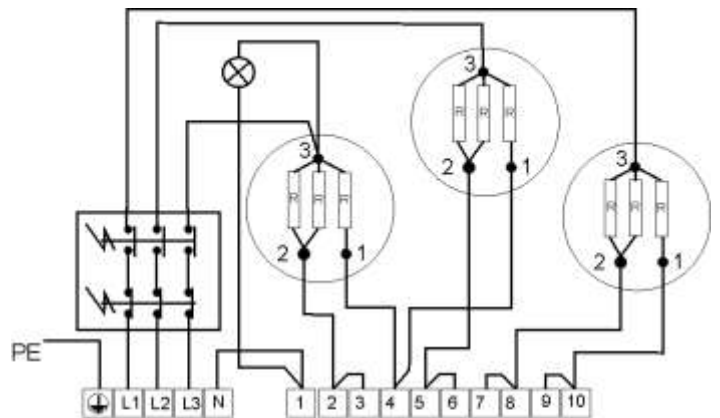


6 kW 3 PE - N AC 400 V / 50 Hz



TPK 5 - 9 kW R=1kW

TPK 8 - 12 kW R=1,33kW

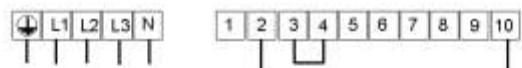


TPK 5 - 9 kW

5 kW 3 PE - N AC 400 V / 50 Hz



7 kW 3 PE - N AC 400 V / 50 Hz



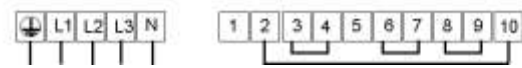
9 kW 3 PE - N AC 400 V / 50 Hz

TPK 8 - 12 kW

8 kW 3 PE - N AC 400 V / 50 Hz



10,5 kW 3 PE - N AC 400 V / 50 Hz



12 kW 3 PE - N AC 400 V / 50 Hz

8.6 Erste Inbetriebnahme

Bevor das Gerät an Strom angeschlossen wird, ist es mit Wasser zu füllen. Während der Erwärmung muss aus dem Sicherheitsventil Wasser abtropfen.

Vorsicht: Das Warmwasserablassrohr sowie die Bestandteile der Sicherheitsarmatur können heiß sein.

Nach der Erwärmung sollte die eingestellte Temperatur des entnommenen Wassers etwa mit der Temperatur, die der Thermometer zeigt, übereinstimmen.

9. Kontrolle, Wartung, Instandhaltung

Bei sehr kalkhaltigem Wasser ist es empfehlenswert, den Kesselstein und die Kalkablagerungen nach einem bis zwei Jahren betrieb zu beseitigen. Die Reinigung wird durch die Flanschöffnung vorgenommen, bei der Montage ist eine neue Dichtung einzusetzen.

Das Innere des Wasserspeichers hat einen speziellen Emailüberzug, der nicht in Kontakt mit dem Mittel für die Beseitigung des Kesselsteins in Berührung kommen darf, bei der Arbeit ist auch keine Entkalkungspumpe zu verwenden. Anschließend muss man den Behälter gründlich ausspülen und die Wassererwärmung wie bei der ersten Inbetriebnahme vorzunehmen.

Bei den Wartungsarbeiten darf der Potentialausgleich der Metallteile (spannungsführend) des Wassererwärmers nicht beschädigt oder entfernt werden. Für die Reinigung dürfen weder mechanische, den Abrieb verursachende Mittel, noch Farbenverdünner (Nitroverdünner, Trichlor usw.) verwendet werden. Bei der Reinigung benutzen Sie einen feuchten Lappen mit ein paar Tropfen eines neutralen Reinigungsmittels.

10. Funktionsstörungen

Störung		Störung
1.	Wasser im Wasserspeicher ist kalt	Kontrolllampe leuchtet - Heizkörper ist defekt - Nicht alle Heizkörper heizen
2.	Wasser im Wasserspeicher ist unzureichend warm	Kontrolllampe leuchtet - Störung eines der Heizkörpers - Störung einer der Spiralen im Heizkörper siehe Bemerkung
3.	Wasser im Wasserspeicher ist kalt	Kontrolllampe leuchtet nicht - Betriebsthermostat ist defekt - Sicherheitsthermostat hat abgeschaltet Stromzuleitung - Unterbrechung der Stromversorgung außerhalb TP
4.	Wassertemperatur entspricht nicht dem eingestellten Wert	Kontrolllampe leuchtet - Thermostatstörung

Versuchen Sie nicht, die Störung selbst zu beheben. Wenden Sie sich an einen fachkundigen Dienst oder Kundenservice. Ein Fachmann braucht oft nicht viel, um eine Störung zu beheben. Bei der Reparaturbestellung machen Sie Angaben über die Typenbezeichnung und Produktionsnummer, die Sie am Leistungsschild Ihres Heizkörpers finden.

11. Technische Daten

Schrauben-Teilungsdurchmesser 168 mm - TPK 168 - 8 / 2,2 kW; TPK 168 - 8 / 3 kW
 Schrauben-Teilungsdurchmesser 210 mm - TPK 210 -12 / 2,2 kW; TPK 210 -12 / 3 kW;
 TPK 210 -12 / 3-6 kW; TPK 210 -12 / 5-9 kW;
 TPK 210 -12 / 8-12 kW

Einstellungsbereich des Thermostats: Stufenlose Einstellung von 5 °C bis ca. 74 °C. Die Dichtung liegt bei.

Typ	Leistung [kW]	Schaltung	Einbaulänge [mm]
TPK 168 - 8 / 2,2 kW	2,2	1 PE - N AC 230 V / 50 Hz	405
TPK 168 - 8 / 3 kW	3	1 PE - N AC 230 V / 50 Hz	405
TPK 210 -12 / 2,2 kW	2,2	1 PE - N AC 230 V / 50 Hz	440
TPK 210 -12 / 3 kW	3	1 PE - N AC 230 V / 50 Hz	440
TPK 210 -12 / 3 - 6 kW	3 - 4,0 - 6	3 PE - N AC 400 V / 50 Hz	440
TPK 210 -12 / 5 - 9 kW	3 - 5 - 7 - 9	3 PE - N AC 400 V / 50 Hz	550
TPK 210 -12 / 8 - 12 kW	8 - 10,5 - 12	3 PE - N AC 400 V / 50 Hz	550

Erwärmungsdauer:

	TPK 168 - 8 / 2,2kW	TPK 168 - 8 / 3kW	TPK 210 - 12 / 2,2kW	TPK 210 - 12 / 3kW	TPK 210 - 12 / 4kW	TPK 210 - 12 / 5kW	TPK 210 - 12 / 6kW	TPK 210 - 12 / 7kW	TPK 210 - 12 / 8kW	TPK 210 - 12 / 9kW	TPK 210 - 12 / 10,5kW	TPK 210 - 12 / 12kW
OKC 100 NTR / BP	3	2	-	-	-	-	-	-	-	-	-	-
OKC 125 NTR / BP	3,5	2,5	-	-	-	-	-	-	-	-	-	-
OKC 160 NTR / BP	4,5	3	-	-	-	-	-	-	-	-	-	-
OKCE 160 S	-	-	4,5	3	2,5	2	1,6	-	-	-	-	-
OKC 200 NTR / BP	5,5	4	-	-	-	-	-	-	-	-	-	-
OKC 200 NTRR / BP	5,5	4	-	-	-	-	-	-	-	-	-	-
OKCE 200 S	-	-	5,5	4	3	2,5	2	-	-	-	-	-
OKC 250 NTR / BP	6,5	5	-	-	-	-	-	-	-	-	-	-
OKC 250 NTRR / BP	6,5	5	-	-	-	-	-	-	-	-	-	-
OKCE 250 S	-	-	6,5	5	4	3	2,5	-	-	-	-	-
OKC 300 NTR / BP	-	-	8	6	4,5	4	3	-	-	-	-	-
OKC 300 NTRR / BP	-	-	8	6	4,5	4	3	-	-	-	-	-
OKCE 300 S	-	-	8	6	4,5	4	3	2,5	2,2	2	1,7	1,5

12. Ersatzteilliste:

- Flanschdeckel
- Dichtung
- Keramischer Heizkörper 2,2 kW für die Einphasen-Schaltung
- Keramischer Heizkörper 3 kW für die Einphasen-Schaltung
- Keramischer Heizkörper 2 kW, 3 kW a 4 kW für Dreiphasen-Schaltung
- Thermostat
- Kontrollleuchte
- Thermostatknopf
- Schraubensatz

Mehr finden Sie unter www.dzd.cz

Beseitigung des Verpackungsmaterials und eines funktionsunfähigen Produkts

Für die Verpackung, in der der Wassererwärmer geliefert wurde, wurde bereits eine Entsorgungsgebühr zur Sicherstellung der Rückannahme und Wiederverwendung des Verpackungsmaterials entrichtet.

Diese Entsorgungsgebühr wurde gemäß 477/2001 Gbl. im Wortlaut späterer Vorschriften bei der Firma EKO-KOM a.s. entrichtet. Die Kundennummer der Firma ist F06020274. Geben Sie die Verpackung des Wassererwärmers an der von Ihrer Gemeinde zur Deponierung/Entsorgung von Abfällen bestimmten Annahmestelle ab. Ein ausgedientes und unbrauchbares Produkt nach der Außerbetriebnahme demontieren und im Zentrum für Abfallverwertung (Sammelhof) abgeben.



1-2016