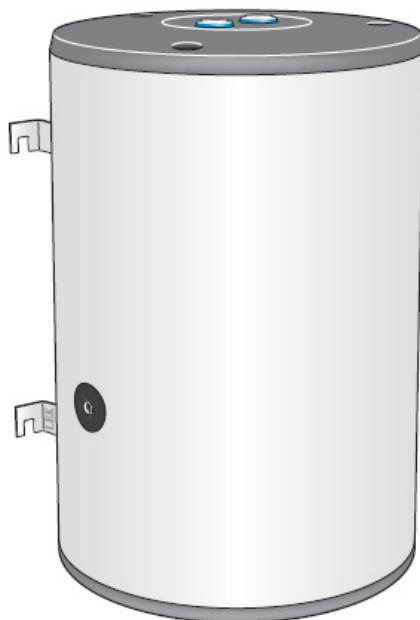


NÁVOD K OBSLUZE A INSTALACI

AKUMULAČNÍ NÁDRŽ PRO VYTÁPĚCÍ A CHLADÍCÍ SYSTÉMY UKV 102



SK	Návod na inštaláciu	Akumulačná nádrž pre vykurovacie a chladiace systémy
EN	Installation Instruction	Buffertank for heating and cooling systems
DE	Montageanleitung	Pufferspeicher für Heiz- und Kühlsysteme
RU	Руководство по установке	Аккумулялирующий бак для систем отопления и охлаждения

Družstevní závody Dražice - strojírna s.r.o.
Dražice 69, 294 71 Benátky nad Jizerou
tel.: +420 / 326 370 990
fax: +420 / 326 370 980
e-mail: prodej@dzd.cz



CZ	Návod k instalaci	3
SK	Návod na inštaláciu	10
EN	Installation Instructions.....	17
DE	Montageanleitung	24
RU	Руководство по установке	31

OBSAH

1	Všeobecné informace.....	5
2	Montáž.....	5
3	Zapojení	6
4	Rozměry.....	9
5	Technické specifikace	9

PŘED INSTALACÍ OHŘÍVAČE SI POZORNĚ PŘEČTĚTE TENTO NÁVOD!

Vážený zákazníku,

Družstevní závody Dražice - strojírna s.r.o. Vám děkují za rozhodnutí používat výrobek naší značky. Těmito předpisy Vás seznámíme s použitím, konstrukcí, údržbou a dalšími informacemi o elektrických ohřívačích vody.



Výrobce si vyhrazuje právo na technickou změnu výrobku.

Význam piktogramů použitých v návodu



Důležité informace pro uživatele ohřívače.



Doporučení výrobce, jehož dodržování Vám zaručí bezproblémový provoz a dlouhodobou životnost výrobku.



POZOR!

Důležité upozornění, které musí být dodrženo.

1 VŠEOBECNÉ INFORMACE

Nádrž UKV se používá v několika oblastech.

Nádrž UKV lze používat s externím řízením topného systému. V takovém případě tepelné čerpadlo plní nádrž UKV v režimu pohyblivé nebo plovoucí kondenzace. Externí řídicí funkce ovládá rozvod tepla z UKV do spotřebiče.

Pokud lze průtok do topného systému regulovat například termostaty radiátorů, nainstalujte UKV jako vloženou nádrž (anuloid). Tím zaručíte tepelnému čerpadlu bezpečný průtok.

Pomocí UKV lze také dosáhnout vyššího průtoku do topného systému než z tepelného čerpadla.

V některých instalacích vznikají takzvané tepelné špičky v důsledku pohybů během změn teploty. Chcete-li vyloučit dočasné změny teploty a tím předejít vzniku tepelných špiček, nainstalujte nádrž UKV za zdroj tepla.

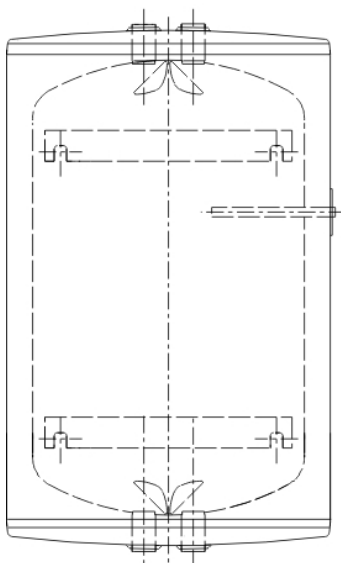
UKV lze použít také ke zvýšení objemu systému a k ochraně před závadami.

2 MONTÁŽ

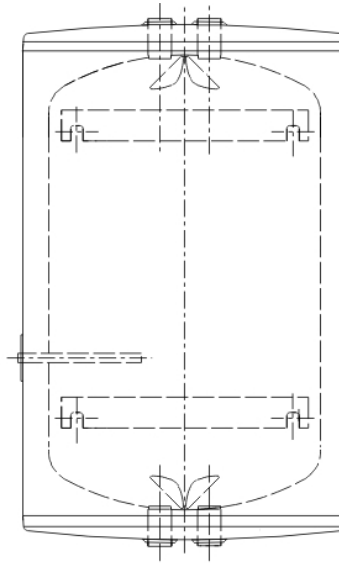
Nádrž UKV je vybavena dvěma závěsy. Chcete-li změnit pozici jímky, lze závěsy namontovat obráceně viz. obr. 1 a obr. 2

Před uvedením do provozu doporučujeme spustit topný okruh a případné nečistoty, které jsou zachycené ve filtru vyčistit, poté je systém plně funkční.

Obr. 1



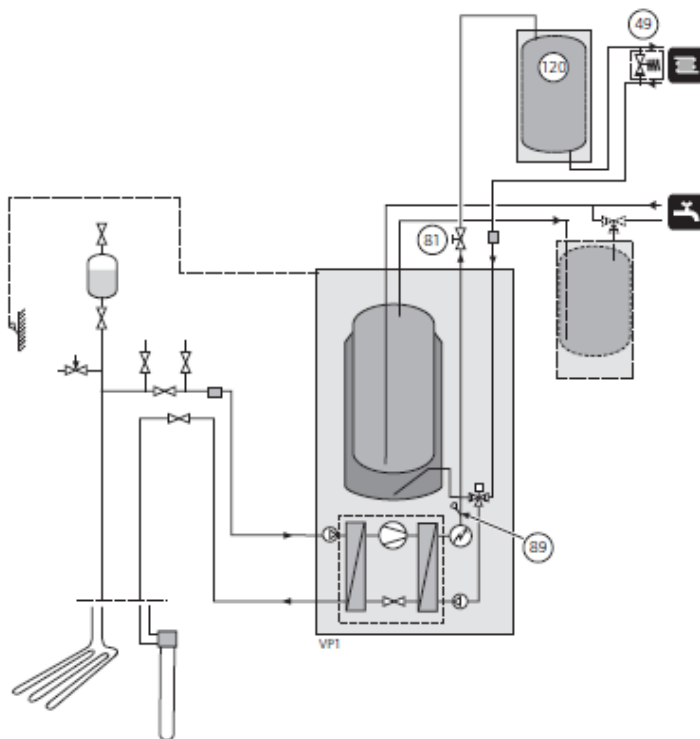
Obr. 2



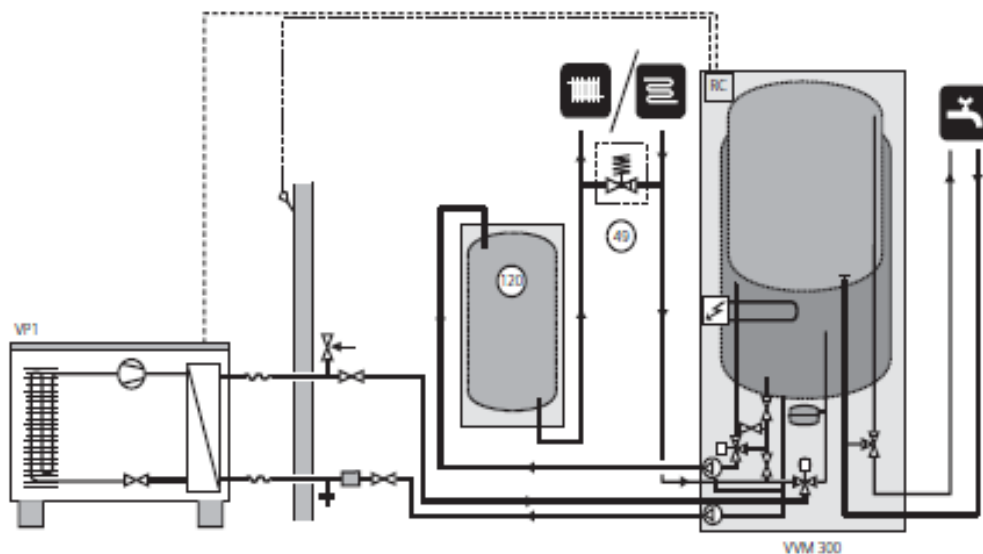
Tento spotřebič není určen k používání osobami (včetně dětí) s omezenými fyzickými, smyslovými nebo mentálními schopnostmi nebo s nedostatečnými zkušenostmi a znalostmi, pokud nemají zajištěn dohled nebo nebyly poučeny o používání spotřebiče osobou zodpovědnou za jejich bezpečnost. Je nutné dohlížet na děti, aby si nehrály se spotřebičem. Výrobce si vyhrazuje právo na jakékoliv konstrukční nebo technické změny.

3 ZAPOJENÍ

Zvýšení objemu a omezení tepelných špiček



Toto zapojení se používá v případě nedostatečného objemu systému nebo za účelem omezení tepelných špiček v topném systému. Nádrž UKV se instaluje za účelem vyloučení tepelných špiček v topném systému. Zvolte diagonální přípojky (např. vlevo nahoře a vpravo dole). Uzavřete všechny přípojky, které se nepoužívají. Pokud hrozí nebezpečí možného nulového průtoku, musí se nainstalovat automatický přepouštěcí ventil.



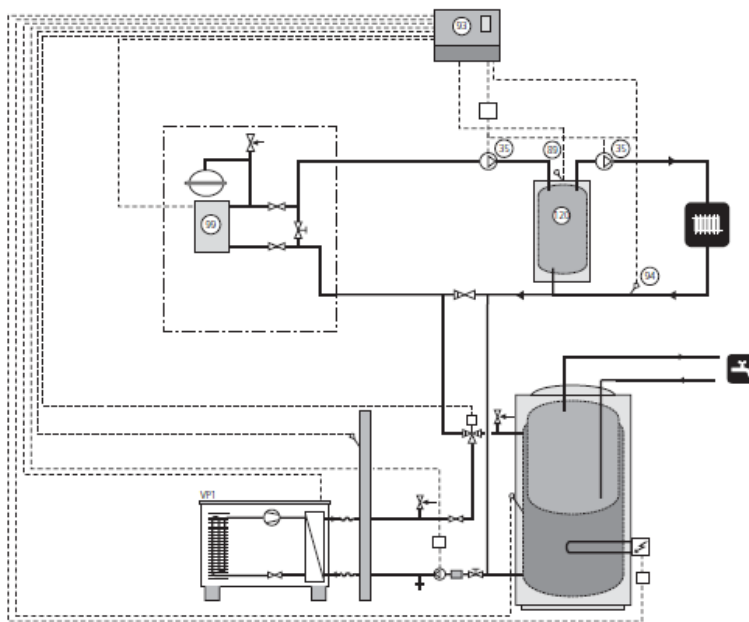
V případě, že objem systému v topném systému je nižší než 20 l/kW (výkon tepelného čerpadla při 7/45°C) a/nebo

není regulováno tlumení průtoku, nádrž UKV (120) se instaluje jako prostředek na zvýšení objemu a průtoku. Uzavřete všechny přípojky, které se nepoužívají. Pokud hrozí nebezpečí možného nulového průtoku, musí se nainstalovat automatický přepouštěcí ventil.

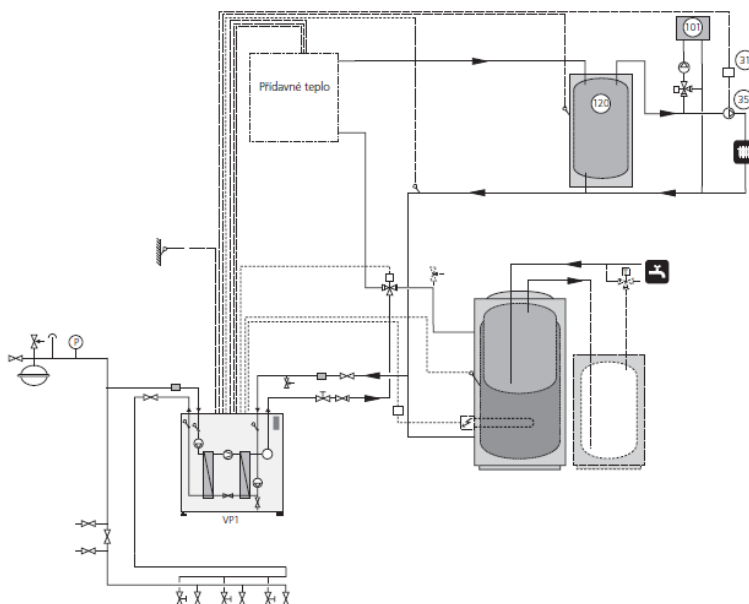


Upozornění!

Toto jsou přehledová schémata. Aktuální instalace se musí napláňovat podle platných norem.



V případě, že objem systému v radiátorovém okruhu je nižší než 20 l/kW (výkon tepelného čerpadla při 7/45 °C) a/nebo není regulováno tlumení průtoku v radiátorech, nádrž UKV se instaluje jako prostředek na zvýšení objemu a průtoku. Spojka T se musí umístit co nejbližně nádrži UKV.

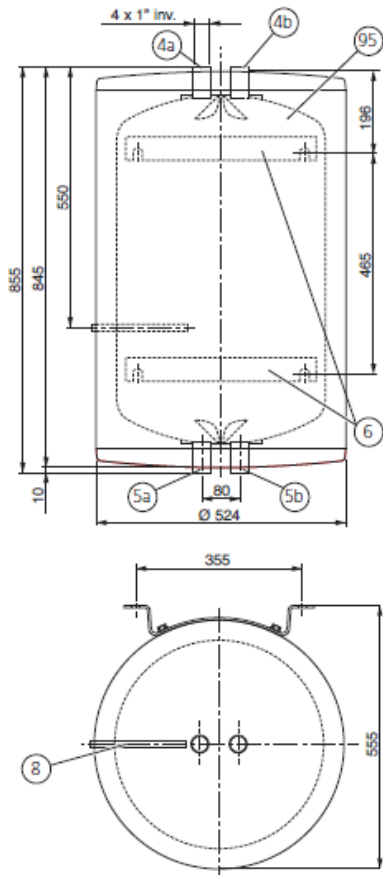


Pro větší domy, činžovní domy, průmyslové objekty nebo podobné stavby se zásobníky přiváděného vzduchu. Zásobní nádrž se využívá jako vyrovnávací nádoba pro trubkový výměník přiváděného vzduchu. Spojka T se musí umístit co nejbližně nádrži UKV.



Upozornění!

Toto jsou přehledová schémata. Aktuální instalace se musí naplánovat podle platných norem.



Seznam součástí

- 4a Přípojka, výstup tepelného čerpadla
- 4b Přípojka, průtok topného systému
- 5a Přípojka, vratná tepelného čerpadla
- 5b Přípojka, vratná topného systému
- 6 Montážní závěsy
- 8 Jímka čidla vnitřní průměr 12
- 31 Pomocné relé
- 35 Oběhové čerpadlo
- 49 Automatický přepouštěcí ventil
- 81 Regulační ventil
- 89 Čidlo výstupního potrubí
- 93 SMO 10
- 94 Čidlo vratného potrubí
- 95 Typový štítek
- 99 Ponorný ohřívač/elektrokotel
- 101 Trubkový výměník přiváděného vzduchu (větrání)
- 120 UKV

5 TECHNICKÉ SPECIFIKACE

UKV 102		
Objem	l	100
Max. pracovní tlak	(bar)	6
Pracovní teplota	°C	5 – 95
Hmotnost	kg	41

OBSAH

1	Všeobecné informácie.....	12
2	Montáž.....	12
3	Zapojenie	13
4	Rozmery	16
5	Technické špecifikácie	16

PRED INŠTALÁCIOU OHRIEVAČA SI POZORNĚ PREČÍTAJTE TENTO NÁVOD!

Vážený zákazník,

Družstevní závody Dražice - strojírna, s.r.o. vám děkují za rozhodnutí používat výrobek naší značky. Pomocou těchto předpisů vás oboznámíme s používáním, konstrukcí, údržbou a s dalšími informacemi o elektrických ohřívačích vody.

Výrobce si vyhradzuje právo na technickou změnu výrobku.



Význam piktogramů použitých v návode



Důležité informace pro uživatele ohřívače.



Odporúčania výrobcu, ktorého dodržiavanie Vám zaručí bezproblémovú prevádzku a dlhodobú životnosť výrobku.



POZOR!

Důležité upozornění, které musí být dodržané.

1 VŠEOBECNÉ INFORMÁCIE

Nádrž UKV sa používa v niekoľkých oblastiach.

Nádrž UKV možno používať s externým riadením vykurovacieho systému. V takom prípade tepelné čerpadlo plní nádrž UKV v režimu pohyblivej alebo plávajúcej kondenzácie. Externá riadiaca funkcia ovláda rozvod tepla z UKV do spotrebiča.

Pokiaľ možno prietok do vykurovacieho systému regulovať napríklad termostatmi, nainštalujte UKV ako vloženú nádrž (anuloid). Tým zaručíte tepelnému čerpadlu bezpečný prietok.

Pomocou UKV možno tiež dosiahnuť vyšší prietok do vykurovacieho systému než z tepelného čerpadla.

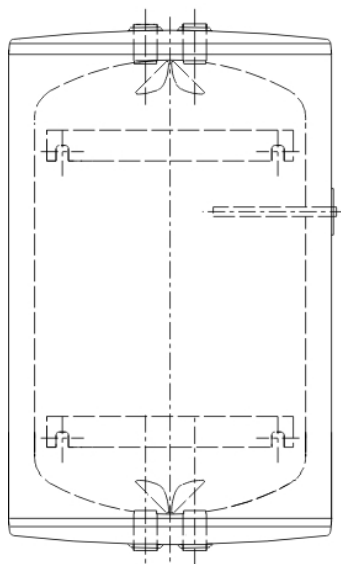
V niektorých inštaláciách vznikajú takzvané tepelné špičky v dôsledku pohybov počas zmien teploty. Ak chcete vylúčiť dočasné zmeny teploty a tým predísť vzniku tepelných špičiek, nainštalujte nádrž UKV za zdroj tepla. UKV možno použiť tiež na zvýšenie objemu systému a na ochranu pred závadami.

2 MONTÁŽ

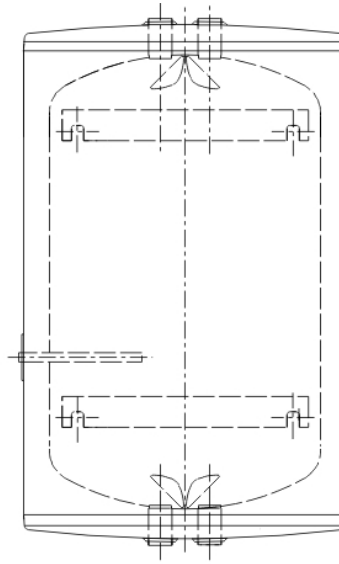
Nádrž UKV je vybavená 2 závesmi. Ak chcete zmeniť stranu, na ktorej je umiestnená jímka, závesy možno namontovať na opačnú stranu vid' obr.1 a obr.2.

Pred uvedením do prevádzky odporúčame spustiť vykurovací okruh a prípadné nečistoty, ktoré sú zachytené vo filtri vyčistiť, potom je systém plne funkčný.

Obr. 1



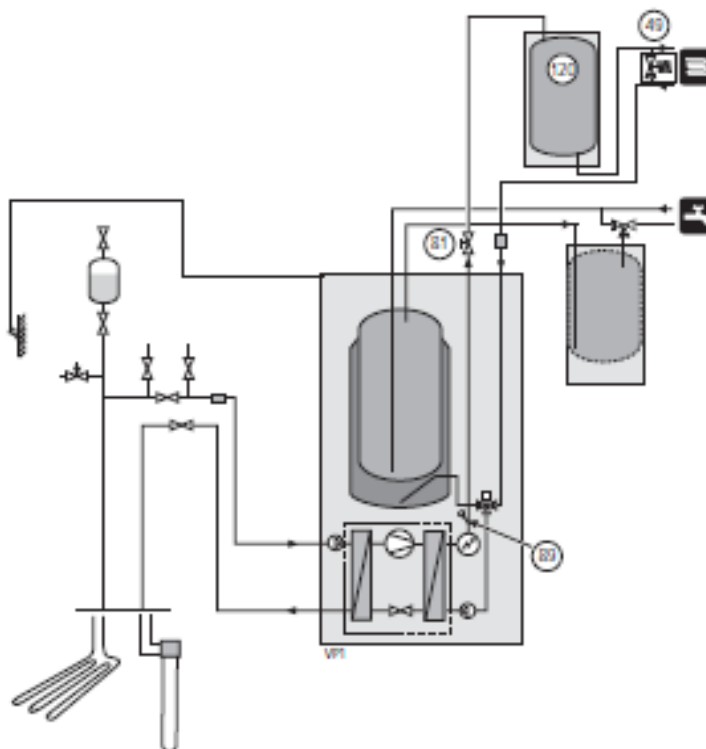
Obr. 2



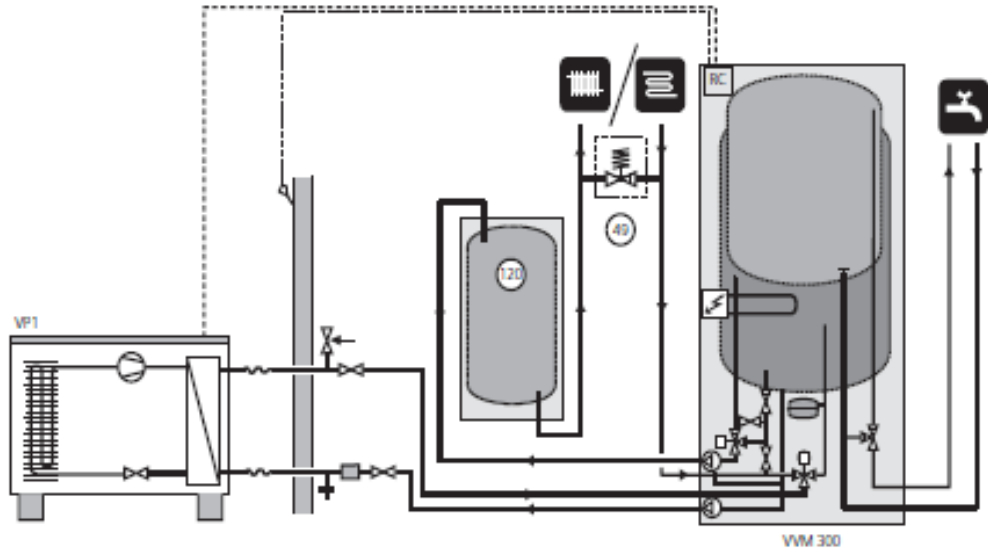
Tento spotrebič nie je určený na používanie osobami (vrátane detí) s obmedzenými fyzickými, zmyslovými alebo mentálnymi schopnosťami alebo s nedostatočnými skúsenosťami a znalosťami, pokiaľ nemajú zaistený dohľad alebo neboli poučené o používaní spotrebiča osobou zodpovednou za ich bezpečnosť. Je nutné dohliadať na deti, aby sa nehrali so spotrebičom. Výrobca si vyhradzuje právo na akékoľvek konštrukčné alebo technické zmeny.

3 ZAPOJENIE

Zvýšení objemu a obmedzenie tepelných špičiek



Toto zapojenie sa používa v prípade nedostatočného objemu systému alebo za účelom obmedzenia tepelných špičiek vo vykurovacom systéme. Nádrž UKV sa inštaluje za účelom vylúčenia tepelných špičiek vo vykurovacom systéme. Zvoľte diagonálne prípojky (napr. vľavo hore a vpravo dole). Uzavrite všetky prípojky, ktoré sa nepoužívajú. Pokiaľ hrozí nebezpečenstvo možného nulového prietoku, musí sa nainštalovať automatický prepúšťací ventil.

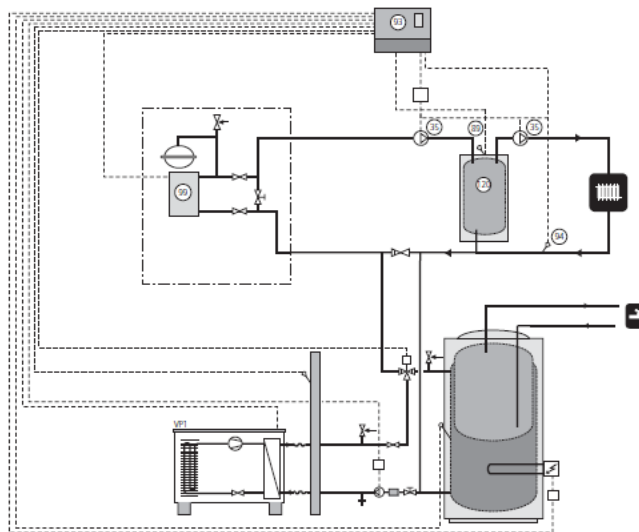


V prípade, že je objem systému vo vykurovacom systéme nižší ako 20 l/kW (výkon tepelného čerpadla pri 7/45°C) alebo nie je regulované tlmenie prietoku, nádrž UKV (120) sa inštaluje ako prostriedok na zvýšenie objemu a prietoku. Uzavrite všetky prípojky, ktoré sa nepoužívajú. Pokiaľ hrozí nebezpečenstvo možného nulového prietoku, musí sa nainštalovať automatický prepúšťací ventil.



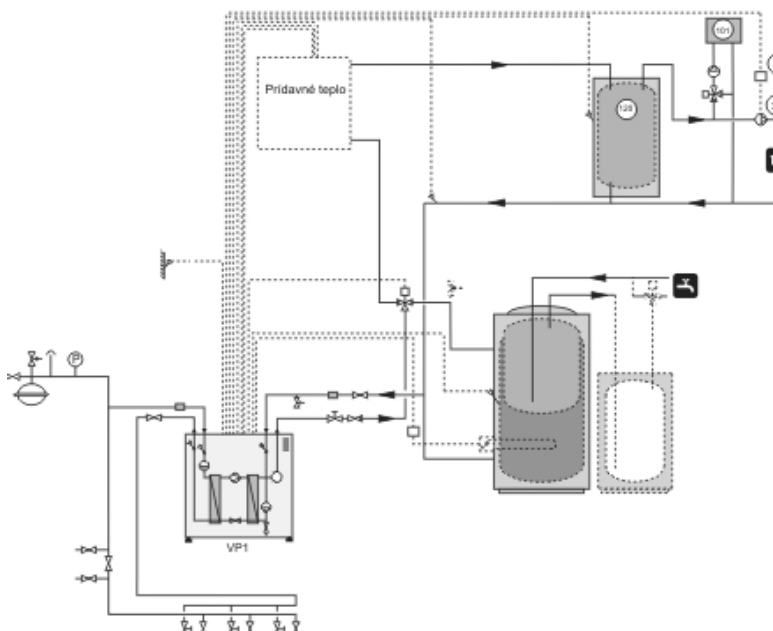
Upozornenie!

Toto sú schémy prehľadu. Aktuálna inštalácia sa musí napláňovať podľa platných noriem.



V prípade, že je objem systému v radiátorovom okruhu nižší ako 20 l/kW (výkon tepelného čerpadla pri 7/45 °C) alebo nie je regulované tlmenie prietoku v radiátoroch, nádrž UKV sa inštaluje ako prostriedok na zvýšenie objemu a prietoku. Spojka T sa musí umiestniť čo najbližšie k nádrži UKV.

Zvýšenie objemu a prietoku



Pre väčšie domy, činžiaky, priemyslové objekty alebo podobné stavby so zásobníkmi privádzaného vzduchu.

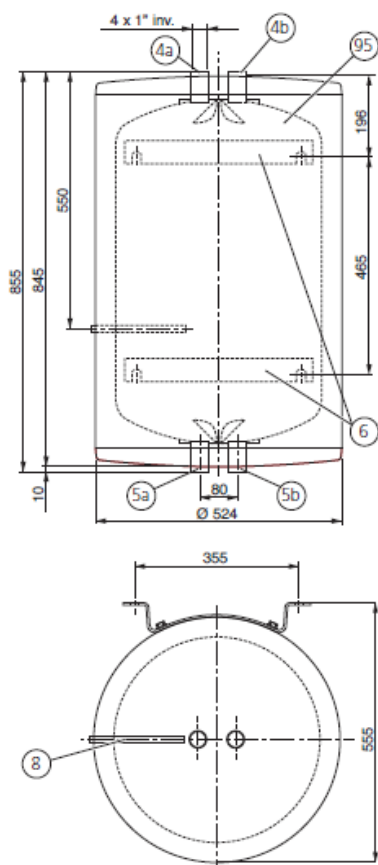
Zásobná nádrž sa využíva ako vyrovnávacia nádoba pre trubkový výmenník privádzaného vzduchu. Spojka T sa musí umiestniť čo najbližšie k nádrži UKV.



Upozornenie!

Toto sú schémy prehľadu. Aktuálna inštalácia sa musí napláňovať podľa platných noriem.

4 ROZMERY



Zoznam súčiastok

- 4a Prípojka, výstup tepelného čerpadla
- 4b Prípojka, prítok vykurovacieho systému
- 5a Prípojka, vratná tepelného čerpadla
- 5b Prípojka, vratná vykurovacieho systému
- 6 Montážne držiaky
- 8 Jímka snímača vnútorný priemer 12
- 31 Pomocné relé
- 35 Obehové čerpadlo
- 49 Automatický prepúšťací ventil
- 81 Regulačný ventil
- 89 Senzor výstupného potrubia
- 93 SMO 10
- 94 Senzor vratného potrubia
- 95 Typový štítok
- 99 Ponorný ohrievač/elektrokotol
- 101 Trubkový výmenník privádzaného vzduchu (vetranie)
- 120 UKV

5 TECHNICKÉ ŠPECIFIKÁCIE

UKV 102

Objem	l	100
Max. pracovný tlak	(bar)	6
Pracovná teplota	°C	5 – 95
Hmotnosť	kg	41

CONTENTS

1	General	19
2	Assembly.....	19
3	Docking	20
4	Dimensions	23
5	Technical specifications	23

READ CAREFULLY THE BELOW INSTRUCTIONS PRIOR TO THE INSTALLATION THE HEATER!

Dear Customer,

The Works Cooperative of Dražice – Machine Plant, Ltd., would like to thank you for your decision to use a product of our brand. With this guide, we will introduce you to the use, construction, maintenance and other information on electrical water heaters.



EN

The manufacturer reserves the right for engineering modification of the product

Meaning of pictograms used in Manual



Important information for heater users.



Recommendations of manufacturer, observance of which will ensure trouble-free operation and long service life of the product.



CAUTION!

Important notice to be observed.

1 GENERAL

UKV has several different areas of use.

UKV can be used with external control of the heating system. The heat pump then charges UKV with floating or fixed condensing. The external control function controls the heat distribution from UKV to the consumer.

If the flow to the heating system can be throttled with radiator thermostats for example, install a UKV as an intermediate tank. This ensures a secure flow for the heat pump.

UKV also allows a greater flow to the heating system than across the heat pump.

In some installations, so-called heat spikes occur as a result of movements during temperature changes. To eliminate temporary temperature changes, and thereby prevent heat spikes, install a UKV after the heating installation.

UKV can also be used to increase the system volume and prevent malfunctions.

2 ASSEMBLY

UKV is equipped with two hinges. If you want to change the side on which the plunger pipe is located, the hinges can be reversed. See Fig. 1 and Fig. 2.

Prior to commissioning, we recommend that you run the heating circuit and any impurities that are trapped in the filter clean, then the system is fully operational.

Fig. 1

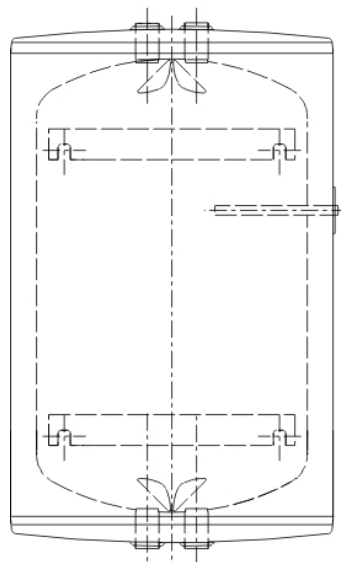
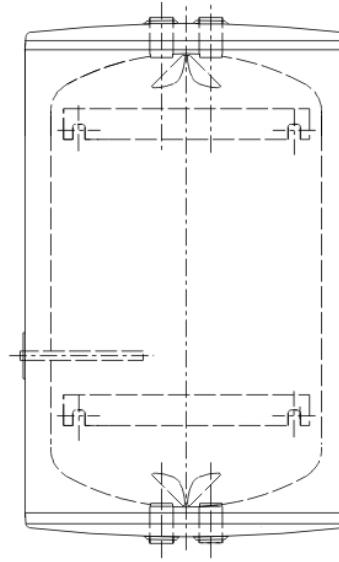


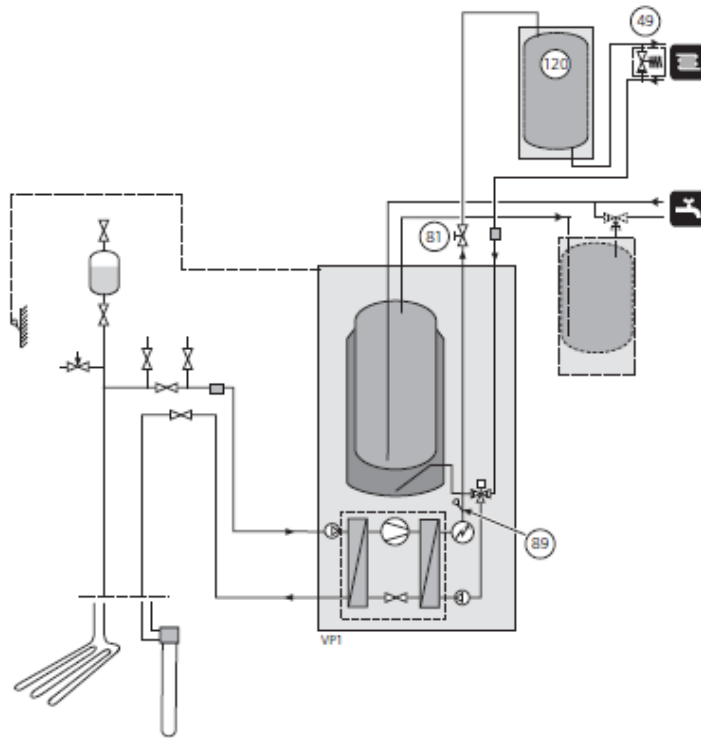
Fig. 2



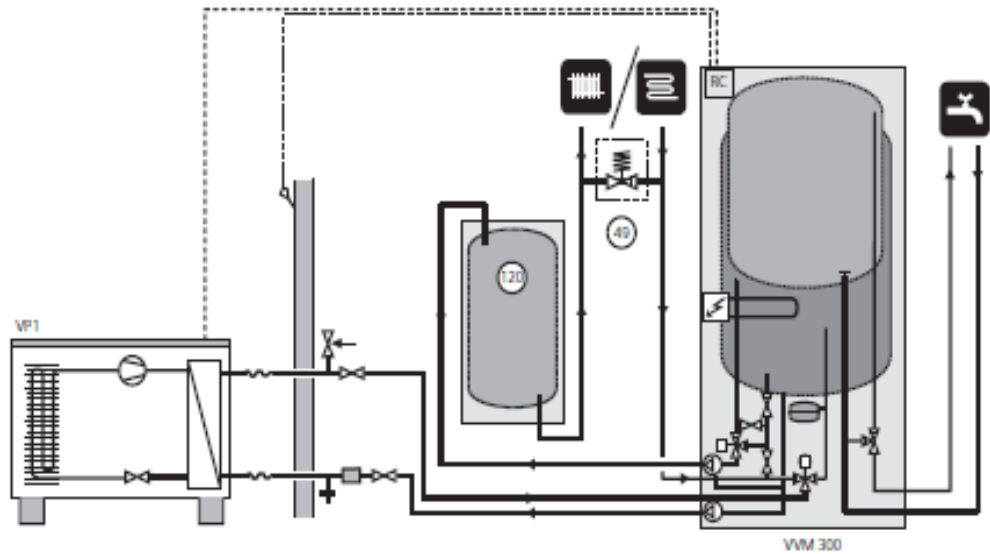
This appliance is not intended for use by persons (including children) with reduced physical, sensory or mental capabilities, or lack of experience and knowledge, unless they have been given supervision or instruction concerning use of the appliance by a person responsible for their safety. Children should be supervised to ensure that they do not play with the appliance. Rights to make any design or technical modifications are reserved.

3 DOCKING

Volume increasing and reducing of heat spikes



This docking is used when the system volume is insufficient or to reduce heat spikes in the heating system. To eliminate heat spikes in the heating system, a UKV tank is installed. Select diagonal connections (e.g. left up and right down). Plug any connections that are not used. An automatic by-pass valve must be installed if there is a risk of potential 0-flow.



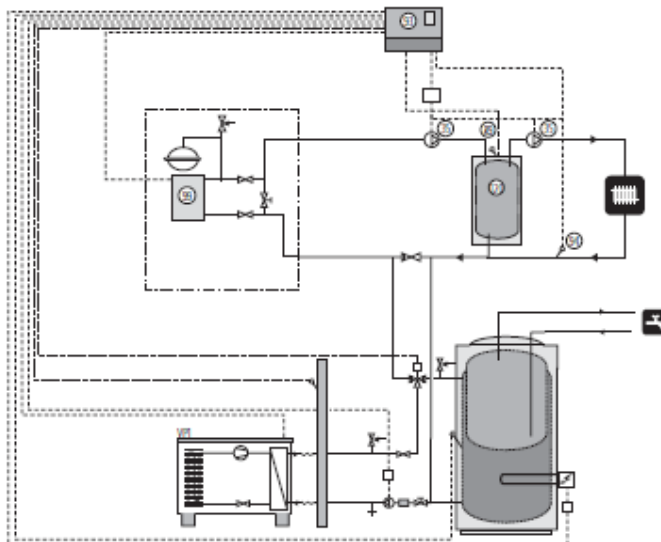
In cases where the system volume in the heating system is below 20 l/kW (heat pump output at 7/45°C) and/or the flow is choked uncontrolled, a UKV tank (120) is installed as a volume and flow increaser. Plug any connections that are not used. An automatic by-pass valve must be installed if there is a risk of potential 0-flow.



CAUTION!

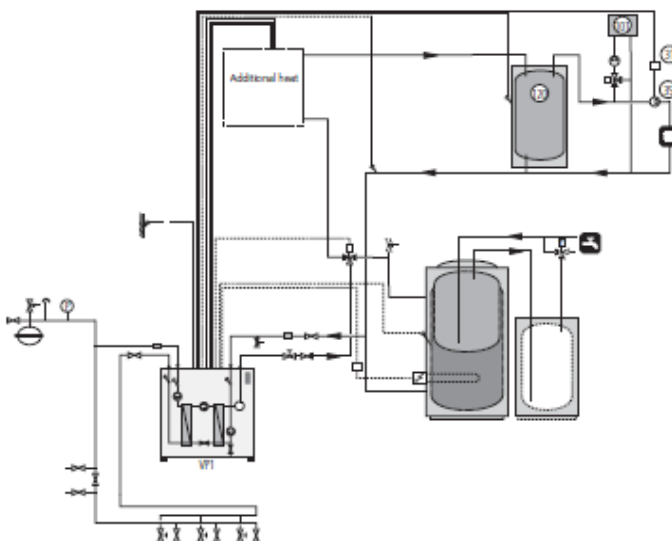
These are outline diagrams. Actual installations must be planned according to applicable standards.

Volume and flow increaser



In cases where the system volume in the radiator circuit is below 20 l/kW (heat pump output at 7/45 °C) and/or the radiator flow is choked uncontrolled, a UKV tank is installed as a volume and flow increaser. The T-coupling must be positioned as close to the UKV tank as possible.

Volume and flow increaser



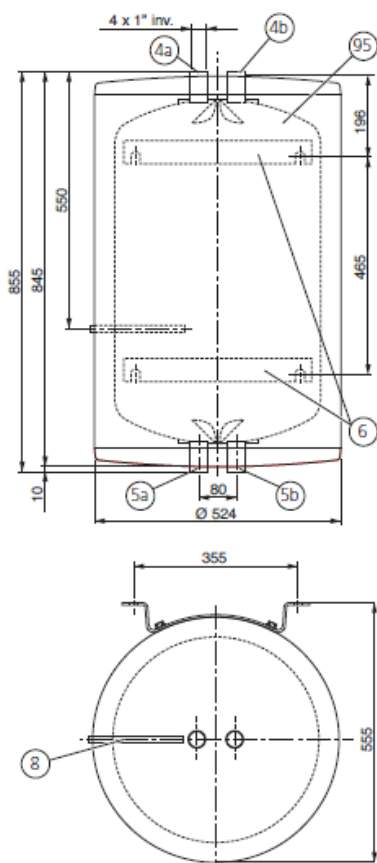
For large houses and apartment buildings, industrial premises or similar with supply air batteries. The accumulator tank is used as a buffer for the supply air coil. The T-coupling must be positioned as close to the UKV tank as possible.



CAUTION!

These are outline diagrams. Actual installations must be planned according to applicable standards.

2 DIMENSIONS



List of components

- 4a Connection heat pump flow
- 4b Connection heating flow
- 5a Connection heat pump return
- 5b Connection heating return
- 6 Mounting brackets
- 8 Thermowell sensor, inner diameter of 12
- 31 Auxiliary relay
- 35 Circulation pump
- 49 Automatic by-pass valve
- 81 Control valve
- 89 Flow line sensor
- 93 SMO 10
- 94 Return sensor
- 95 Type plate
- 99 Immersion heater/electric boiler
- 101 Supply air coil (ventilation)
- 120 UKV

4 TECHNICAL SPECIFICATIONS

UKV 102		
Volume	liter	100
Max. operating pressure	(bar)	6
Working temperature	°C	5 – 95
Weight	kg	41

INHALT

1	Allgemeines	26
2	Montage	26
3	Anschluss	27
4	Maße.....	30
5	Technische Daten	30

LESEN SIE BITTE VOR DER INSTALLATION DES WARMWASSERSPEICHERS AUFMERKSAM DIESE ANLEITUNG DURCH!

Geehrter Kunde,

Družstevní závody Dražice - strojírna s.r.o. (*GmbH*) bedankt sich bei Ihnen für Ihren Entschluss, ein Erzeugnis unserer Marke zu verwenden. Mit diesen Instruktionen werden wir Sie mit dem Gebrauch, der Bauart, Wartung und weiteren Informationen über die elektrischen Warmwasserspeicher vertraut machen.



DE

Der Hersteller behält sich das Recht auf technische Veränderungen dieses Produktes vor.

Bedeutung der in der Bedienungsanleitung verwendeten Piktogrammen



Wichtige Informationen für den Benutzer des Warmwasserspeichers



Empfehlung des Herstellers, deren Einhaltung Ihnen einen problemlosen Betrieb und lange Lebensdauer des Produkts garantieren.



ACHTUNG!

Wichtiger Hinweis, der eingehalten werden muss.

1 ALLGEMEINES

Für UKV existieren unterschiedliche Einsatzbereiche. UKV lässt sich bei der externen Steuerung des Heizsystems einsetzen. Die Wärmepumpe sorgt in diesem Fall für eine Bereitung in UKV mit gleitender oder fester Kondensierung. Die externe Steuerung regelt die Wärmeverteilung von UKV zum Verbraucher.

Wenn der Fluss zum Heizsystem gedrosselt werden kann (z.B. mit Heizkörperthermostaten), wird eine UKV-Einheit als Zwischentank montiert. Dies gewährleistet einen sicheren Wärmepumpenfluss.

UKV ermöglicht außerdem einen höheren Fluss zum Heizsystem als über die Wärmepumpe.

Bei bestimmten Installationen entstehen Wärmeengpässe, die auf Bewegungen bei Temperaturänderungen beruhen. Um vorübergehende Temperaturänderungen und damit Wärmeengpässe auszuschließen, wird eine UKV-Einheit im Anschluss an die Heizungsanlage montiert.

Mit UKV kann darüber hinaus das Systemvolumen gesteigert werden, um Betriebsstörungen zu verhindern.

2 MONTAGE

UKV ist mit zwei Aufhängevorrichtungen ausgestattet. Um das Tauchrohr auf der anderen Seite zu platzieren, können die Aufhängevorrichtungen gedreht werden s. Abb.1 und Abb.2

Vor der Inbetriebnahme empfehlen wir, dass Sie die Heizungsanlage und mögliche Verunreinigungen in den Filter laufen, gereinigt werden soll, dann ist das System betriebsbereit.

Abb. 1

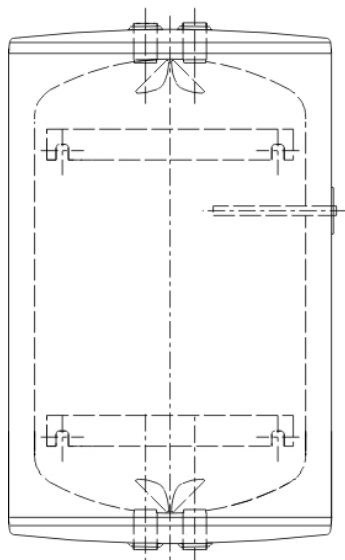
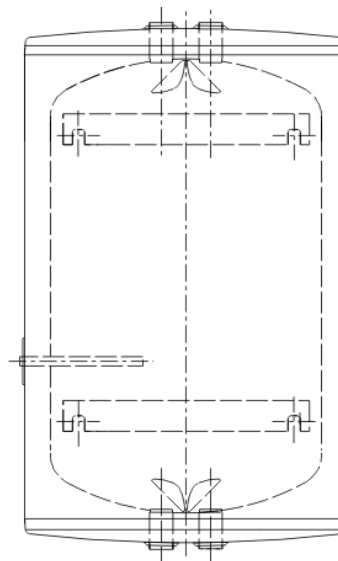


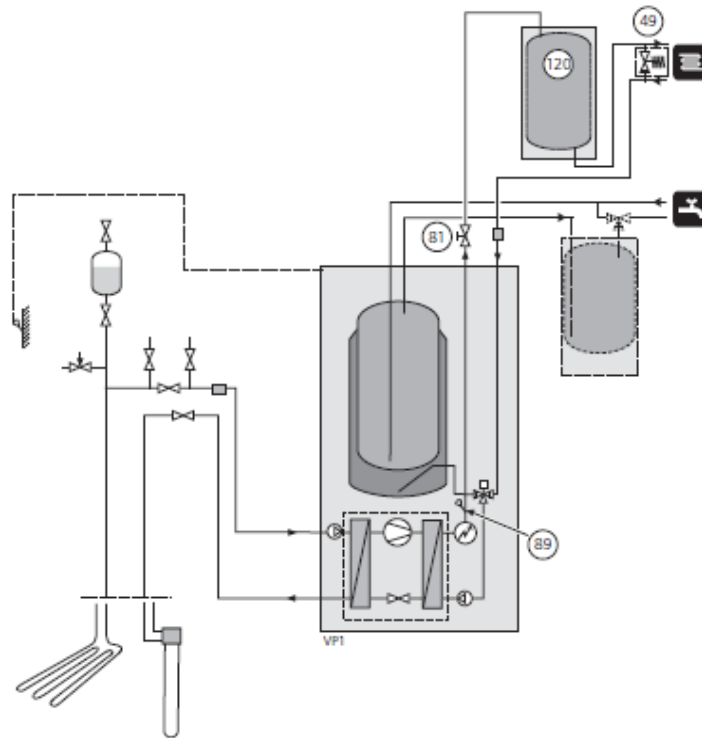
Abb. 2



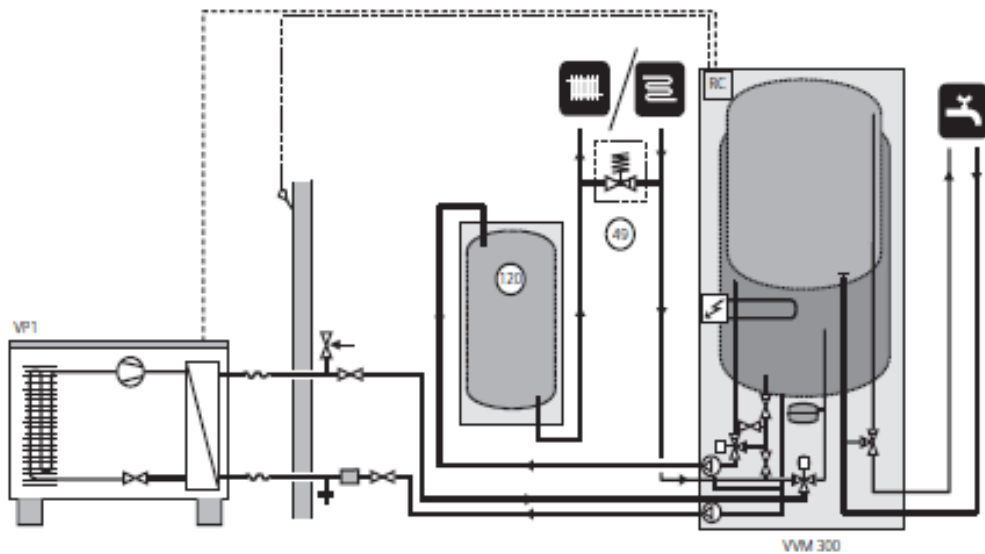
Dieses Produkt darf nur dann von Personen (einschl. Kindern) mit eingeschränkten körperlichen bzw. geistigen Fähigkeiten oder unzureichenden Erfahrungen bzw. Kenntnissen verwendet werden, wenn diese von einer verantwortlichen Person beaufsichtigt oder angeleitet werden. Kinder müssen beaufsichtigt werden, damit sie nicht mit dem Produkt spielen können. Technische Änderungen vorbehalten!.

3 ANSCHLUSS

Volumenvergrößerung und Reduzierung von Wärmeengpässen



Dieser Anschluss wird verwendet, wenn das Systemvolumen nicht ausreicht oder um Wärmeengpässe im Heizsystem zu reduzieren. Verwenden Sie Anschlüsse über Kreuz (z. B. links oben und rechts unten). Nicht verwendete Anschlüsse müssen mit Stopfen verschlossen werden. Beim Risiko eines potentiellen Nullvolumenstroms muss ein druckgesteuertes Überströmventil installiert werden.

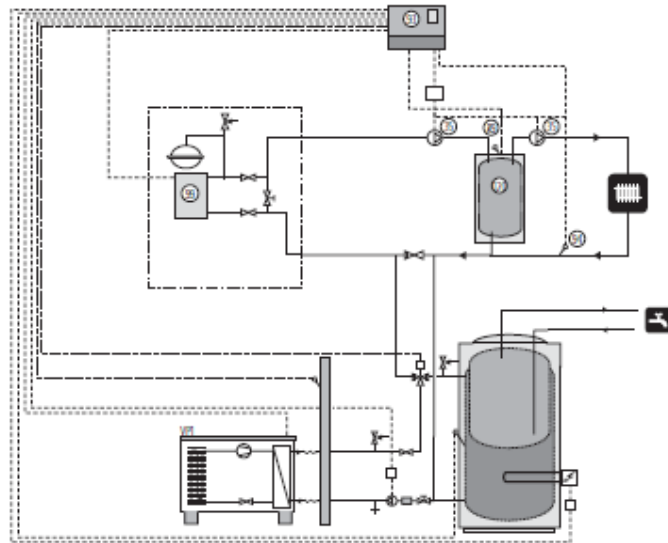


Wenn das Systemvolumen im Heizungssystem unter 20 l/kW (Wärmepumpenleistung bei 7/45 °C) liegt und/oder das Heizungssystem unkontrolliert gedrosselt wird, muss ein UKV-Speicher (120) zur Volumen- und Flussvergrößerung installiert werden. Nicht benötigte Anschlüsse müssen mit Stopfen verschlossen werden. Beim Risiko eines potentiellen Nullvolumenstroms muss ein druckgesteuertes Überströmventil installiert werden.



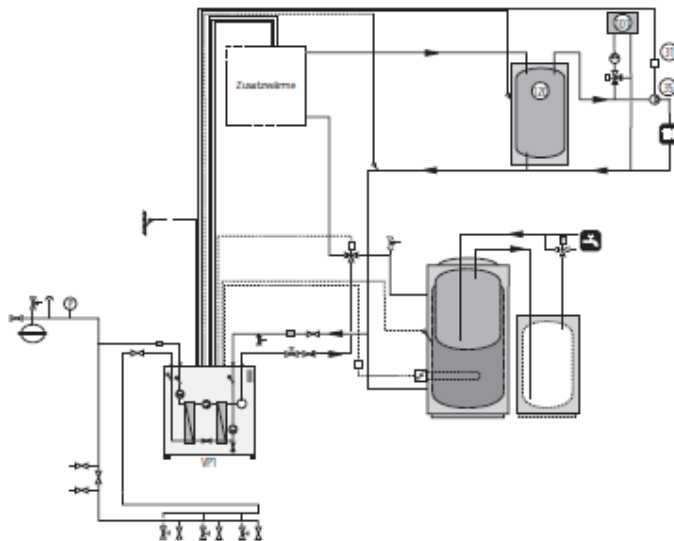
ACHTUNG!

Dies sind Prinzipskizzen. Die tatsächliche Anlage muss gemäß den geltenden Normen geplant und montiert werden.



Wenn das Systemvolumen im Heizkörperkreis unter 20 l/kW (Wärmepumpenleistung bei 7/45 °C) liegt und/oder der Heizkreisfluss unkontrolliert gedrosselt wird, wird ein UKV-Speicher zur Volumen- und Flussvergrößerung installiert. Die T-Rohrkupplung ist so nah wie möglich am UKV-Speicher zu platzieren

Volumen- und Flussausdehnung



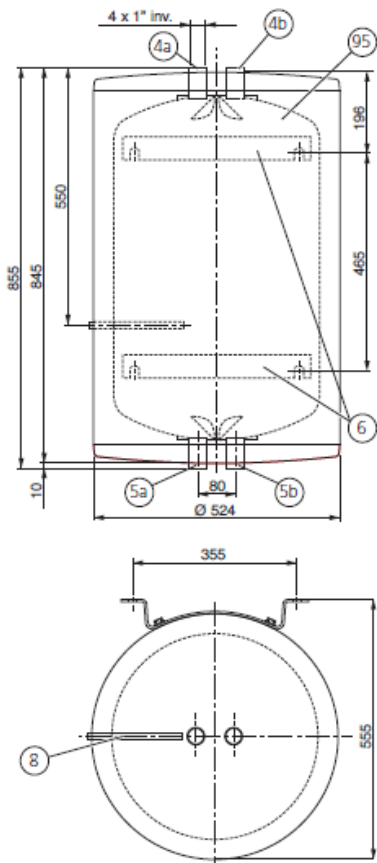
Für größere Ein- und Mehrfamilienhäuser, Industriehallen usw. mit großen Zulufttaggregaten. Der Speicher fungiert als Puffer für das Zulufttaggregat. Die T-Rohrkupplung ist so nah wie möglich am UKV-Speicher zu platzieren



ACHTUNG!

Dies sind Prinzipskizzen. Die tatsächliche Anlage muss gemäß den geltenden Normen geplant und montiert werden.

4 MAßE



Komponentenverzeichnis

- 4a Dockungsanschluss der Wärmepumpe
- 4b Vorlaufanschluss Heizkreis
- 5a Dockungsanschluss zur Wärmepumpe
- 5b Rücklaufanschluss Heizkreis
- 6 Montagee Aufhängvorrichtung
- 8 Behälter sensor, Innendurchmesser $\varnothing 12$
- 31 Hilfsrelais
- 35 Umwälzpumpe
- 49 Druckgeregeltes Überströmventil
- 81 Regelventil
- 89 Vorlauftemperaturfühler
- 93 SMO 10
- 94 Rücklauftemperaturfühler
- 95 Typenschild
- 99 Elektroheizkassette/Elektrokessel
- 101 Zuluftaggregat (Lüftung)
- 120 UKV

5 TECHNISCHE DATEN

UKV 102		
Volumen	liter	100
Max. Betriebsdruck	(bar)	6
Betriebstemperatur	°C	5 – 95
Gewicht	kg	41

Содержание инструкции

1	Общая информация	33
2	Установка	33
3	Подключение	34
4	Размеры	37
5	Техническая спецификация	37

Перед установкой водонагревателя внимательно прочитайте данную инструкцию!

Уважаемый покупатель!

Общество с ограниченной ответственностью
«Кооперативные заводы Дражице – машиностроительный
завод» (Družstevní závody Dražice - strojírna s.r.o.) благодарит
вас за решение использовать продукт нашей марки.



Производитель оставляет за собой право вносить изменения в технические изделия.

Важность пиктограмм, используемых в руководстве

Важная информация для пользователя водонагревателя



Рекомендация производителя, соблюдение которых обеспечит бесперебойную работу и долгий срок службы изделия.



Предупреждение!

Важные внимание, которые должны соблюдаться.

1 ОБЩАЯ ИНФОРМАЦИЯ

Бак UKV применяется в нескольких областях.

Бак UKV применяется с отдельным управлением отопительной системы. В таком случае тепловой насос наполняет бак UKV в режиме подвижной или плавущей конденсации. Отдельная управляющая функция управляет распределением тепла от UKV к потребителю.

Если поток воды к отопительной системе можно регулировать, например, термостатами радиаторов, UKV установите как промежуточный бак (тороид). Этим обеспечите тепловому насосу безопасную проточность.

При помощи UKV также можно достичь увеличения проточности системы отопления, по сравнению с проточностью от теплового насоса.

В некоторых системах возникают так называемые тепловые пики в результате движения во время изменений температуры. Если хотите исключить временные изменения температуры, а этим избежать тепловых пиков, бак UKV установите за источником тепла. UKV также можно применить для увеличения объема системы и защиты от неисправностей.

2 УСТАНОВКА

Бак UKV оборудован 2 подвесными элементами. Если хотите изменить сторону, на которой расположена гильза, подвесные элементы можно расположить на противоположную сторону. См.Рис.1 и Рис.2.

До ввода в эксплуатацию, мы рекомендуем Вам запустить отопительный контур и любые примеси, которые находятся в ловушке фильтра очистить, то система готова к работе.

Рис. 1

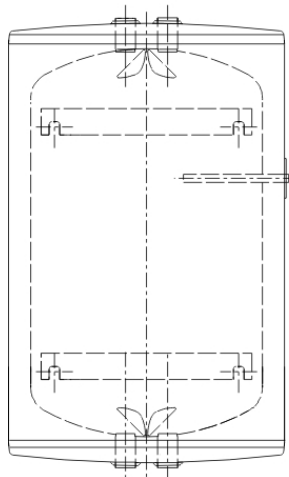
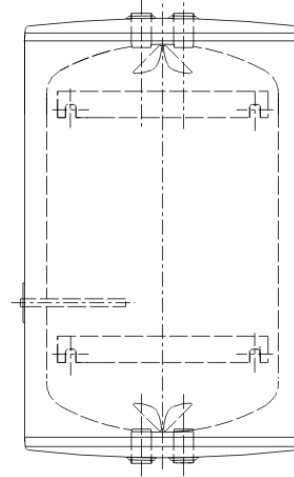


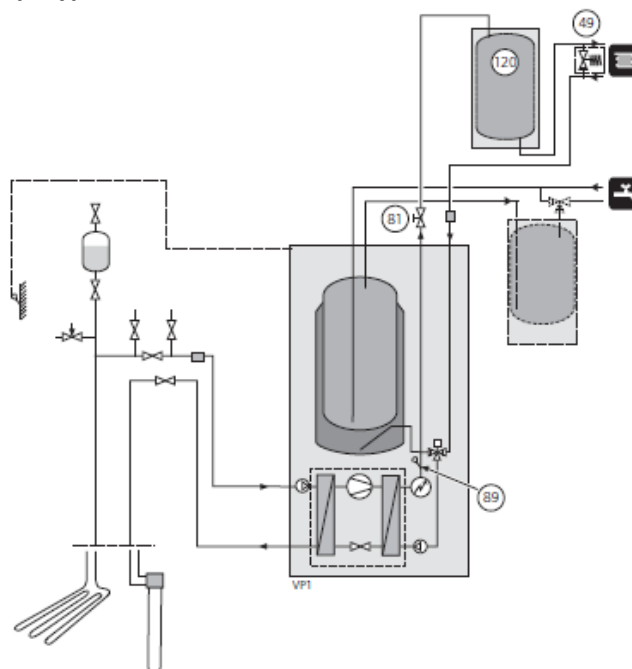
Рис. 2



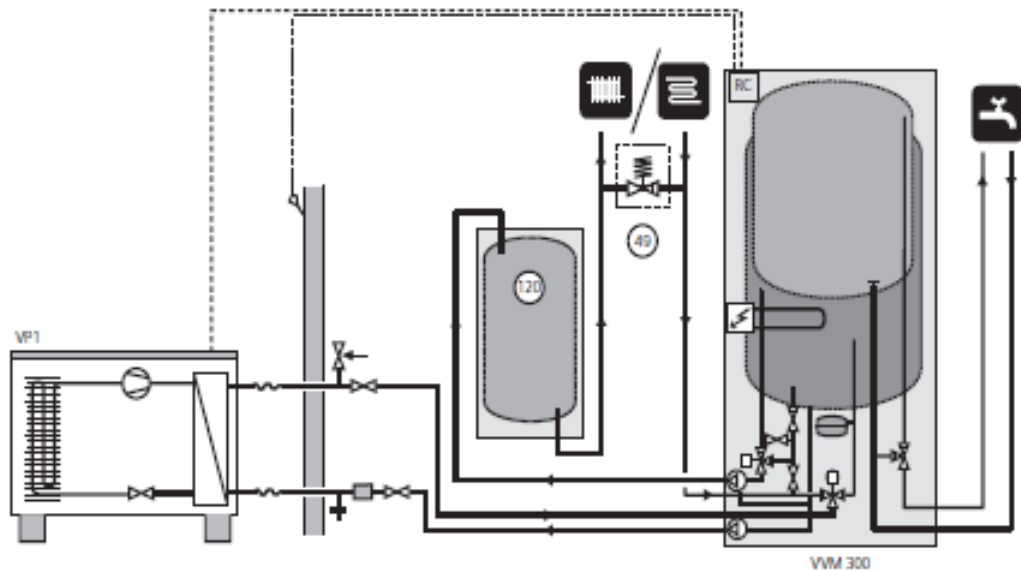
Этот потребитель не предназначен для применения лицами (включая детей) с ограниченными физическими, смысловыми или ментальными способностями, а также с недостаточным опытом и недостаточными знаниями, если не обеспечен надзор за ними или они не проинструктированы как пользоваться потребителем лицом, несущим ответственность за их безопасность. Необходимо присматривать за детьми, чтобы они не игрались с потребителем. Производитель оставляет за собой право конструкционных или технических изменений.

3 ПОДКЛЮЧЕНИЕ

Повышение объема и ограничение температурных пиков.



Это подключение применяется в случае недостаточного объема системы или с целью ограничения температурных пиков в системе отопления. Бак UKV устанавливается с целью исключения температурных пиков в отопительной системе. Выберите диагональные элементы подключения (например влево вверху и вправо внизу). Закройте все неиспользуемые элементы подключения. Если грозит опасность возможной нулевой проточности, необходимо установить автоматический перепускной клапан.

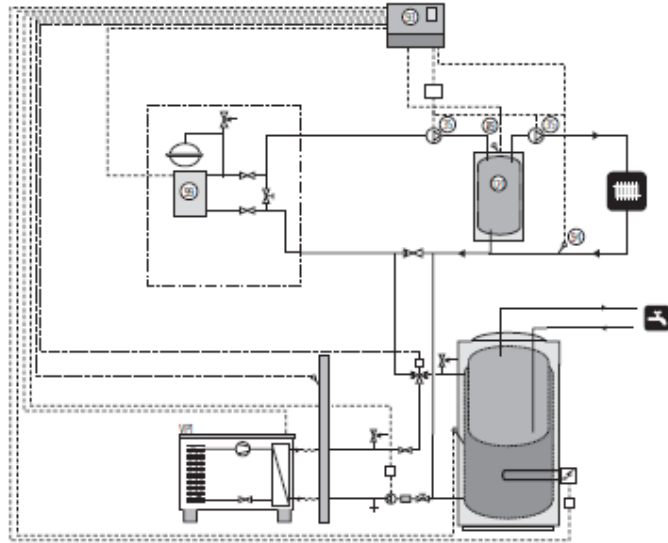


В случае, если объем системы отопления менее 20 л/кВт (мощность теплового насоса при 7/45°C) и /или не регулируется гашение проточности, бак UKV (120) устанавливается как средство для увеличения объема и проточности. Закройте все неиспользуемые элементы подключения. Если грозит опасность возможной нулевой проточности, необходимо установить автоматический перепускной клапан.



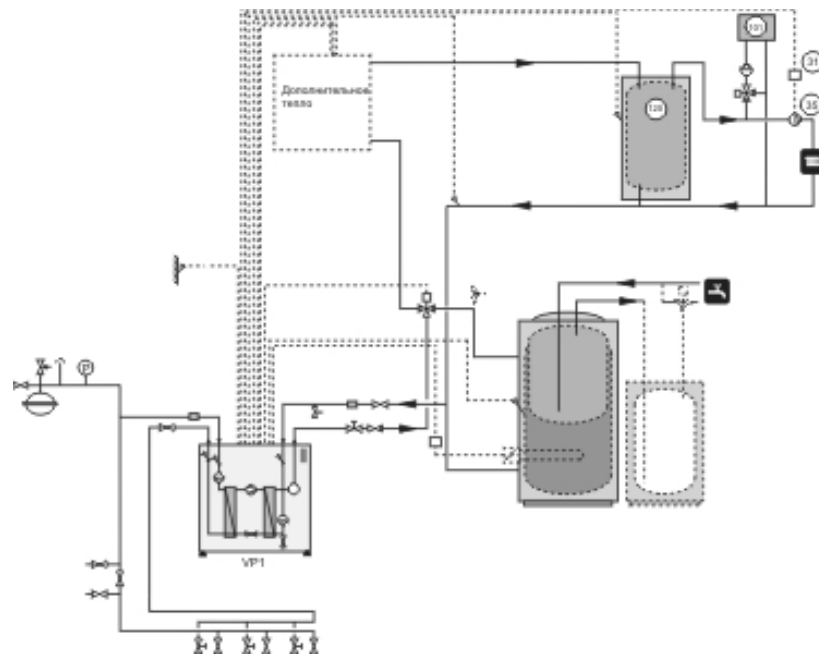
Предупреждение!

Ниже изображены структурные схемы. Актуальная установка должна быть спланирована согласно действующих норм.



В случае, если объем в системе контура радиаторов отопления менее 20 л/кВт (мощность теплового насоса при 7/45 °С) и/или не регулируется уменьшение проточности в радиаторах отопления, бак UKV устанавливается как средство для увеличения объема и проточности. Соединитель Т должен быть расположен как можно ближе к баку UKV.

Повышение объема и проточности



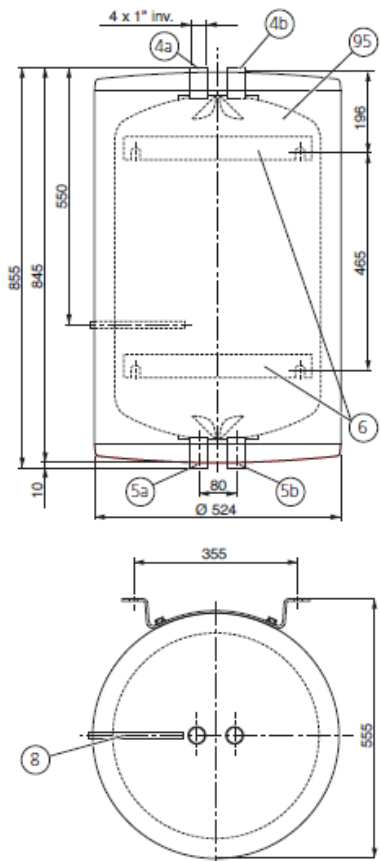
Для больших коттеджей, жилых многоэтажных домов, промышленных объектов и подобных зданий с резервуарами подаваемого воздуха.

Аккумулирующие баки используются как компенсационные баки для трубного теплообменника подаваемого воздуха. Соединитель Т должен быть расположен как можно ближе к баку UKV.

Предупреждение!



Ниже изображены структурные схемы. Актуальная установка должна быть спланирована согласно действующих норм.



Перечень деталей

- 4a Соединение, вывод теплового насоса
- 4b Соединение, протекание воды отопительной системой
- 5a Соединение, возвратная система теплового насоса
- 5b Соединение, возвратный контур системы отопления
- 6 Монтажные держатели
- 8 Гильза датчика, внутренний диаметр 12
- 31 вспомогательное реле
- 35 Циркуляционный насос
- 49 Автоматический перепускной клапан
- 81 Регулирующий клапан
- 89 Датчик выводного трубопровода
- 93 SMO 10
- 94 Датчик возвратного трубопровода
- 95 Типовой щиток
- 99 Погружной нагреватель / электрический котел
- 101 Трубчатый теплообменник подаваемого воздуха (аэрация)
- 120 UKV

5 ТЕХНИЧЕСКАЯ СПЕЦИФИКАЦИЯ

UKV 102		
Объём	л	100
Максимальное рабочее давление	(бар)	6
Рабочая температура	°C	5 – 95
Вес	кг	41