

BEDIENUNGS - UND MONTAGEANLEITUNG

WARMWASSERSPEICHER FÜR SENKRECHTE MONTAGE

Elektrische Wassererwärmer

OKCE 50
OKCE 80
OKCE 100
OKCE 125
OKCE 160
OKCE 180
OKCE 200

OKHE 80
OKHE 100
OKHE 125
OKHE 160



Genossenschaftswerk Dražice – strojírna s.r.o.
Dražice 69, 294 71 Benátky nad Jizerou
Tel.: +420 / 326 370 990
Fax: +420 / 326 370 980
E-Mail: prodej@dzd.cz

 **DRAŽICE**
ČLEN SKUPINY NIBE

INHALT

1	TECHNISCHE SPEZIFIKATION DES PRODUKTS.....	4
1.1	FUNKTIONSBESCHREIBUNG.....	4
1.2	MITTEILUNG FÜR DIE VERBRAUCHER.....	4
1.2.1	WARMWASSERVERBRAUCH.....	4
1.2.2	ENERGIEEINSPARUNGEN.....	4
1.2.3	BEREITSCHAFTSVERBRAUCH AN ELEKTRISCHER ENERGIE.....	5
1.3	KONSTRUKTION UND BASISABMESSUNGEN DES WASSERSPEICHERS.....	6
2	BETRIEBS- UND MONTAGEINFORMATIONEN.....	9
2.1	BETRIEBSBEDINGUNGEN.....	9
2.2	WANDMONTAGE.....	9
2.3	WASSERINSTALLATION.....	10
2.4	ELEKTROINSTALLATION.....	12
2.4.1	GRUNDLEGENDE INFORMATIONEN ZUR ELEKTRISCHEN INSTALLATION.....	12
2.5	ANSCHLUSS DES WARMWASSERSPEICHERS AN DAS WARMWASSER-HEIZSYSTEM.....	13
2.6	ERSTE INBETRIEBNAHME.....	13
2.7	AUSSERBETRIEBNAHME, ENTLERUNG.....	14
2.8	KONTROLLE, INSTANDHALTUNG, WARTUNG.....	15
2.9	HÄUFIGSTE FUNKTIONSTÖRUNGEN UND DEREN URSACHEN.....	16
3	BEDIENUNG DES THERMOSTATS.....	17
3.1	BEDIENUNG DES WARMWASSERERHITZERS.....	17
3.1.1	TEMPERATUREINSTELLUNG.....	18
4	WICHTIGE HINWEISE.....	18
4.1	INSTALLATIONSVORSCHRIFTEN.....	18
4.2	ENTSORGUNG VON VERPACKUNGSMATERIAL UND NICHT FUNKTIONSFÄHIGER PRODUKTE.....	19
5	PRODUKTZUBEHÖR.....	19

LESEN SIE BITTE VOR DER INSTALLATION DES WASSERERHITZERS AUFMERKSAM DIESE ANLEITUNG DURCH!

Sehr geehrter Kunde,

Genossenschaftswerk Dražice – strojírna s.r.o. bedankt sich bei Ihnen für Ihren Entschluss, ein Erzeugnis unserer Marke zu verwenden. Mit diesen Instruktionen werden wir Sie mit dem Gebrauch, der Bauart, Wartung und weiteren Informationen über die elektrischen Warmwasserspeicher vertraut machen.



Der Hersteller hält sich das Recht auf technische Änderungen dieses Erzeugnisses vor. Das Produkt ist für Dauerkontakt mit Trinkwasser bestimmt.

Wir empfehlen, das Produkt in Innenräumen bei Lufttemperaturen von +2°C bis +45°C und einer relativen Luftfeuchtigkeit von max. 80% zu verwenden.

Die Zuverlässigkeit und Sicherheit des Produkts wurde durch das Maschinenbauprüfungsinstitut /Strojírenský zkušební ústav/ in Brno geprüft.

Bedeutung der in der Bedienungsanleitung verwendeten Piktogramme



Wichtige Informationen für den Benutzer des Warmwasserspeichers.



Empfehlungen des Herstellers, deren Einhaltung einen problemlosen Betrieb und die lange Lebensdauer des Produkts garantieren.



Achtung!

Wichtige Hinweise, die eingehalten werden müssen.

1 TECHNISCHE SPEZIFIKATION DES PRODUKTS

1.1 FUNKTIONSBESCHREIBUNG

Der Warmwasserspeicher ist für die Speicherheizung des Brauchwassers mit elektrischer Energie bestimmt. Das Wasser erhitzt ein im emaillierten wärmeisolierten Speicher angeordneter elektrischer Heizkörper in Zeitintervallen, die die Stromversorgungsgesellschaft festlegt. Der Heizkörper wird während der Erhitzung mit einem Thermostat gesteuert, auf dem man die gewünschte Temperatur stufenlos einstellen kann (im Bereich von 5 bis 74°C). Nachdem die gewünschte Temperatur erreicht worden ist, wird die Erhitzung automatisch unterbrochen. Gebraucht wird dann das im Speicher gespeicherte Wasser. Im Behälter ist ein beständiger Wasserdruck vom Wasserleitungsnetz vorhanden. Bei geöffneten Warmwasservertil der Mischbatterie fließt das Wasser aus dem Warmwasserspeicher mit Hilfe von unter Druck stehendem Kaltwasser aus dem Wasserleitungsnetz. Warmes Wasser durchfließt den oberen Teil, das zulaufende Wasser verbleibt im unteren Teil des Warmwasserspeichers. Das Druckprinzip ermöglicht eine Warmwasserentnahme aus dem Warmwasserspeicher an beliebiger Stelle.

1.2 MITTEILUNG FÜR DIE VERBRAUCHER

1.2.1 WARMWASSERVERBRAUCH



Der Warmwasserverbrauch in den Haushalten ist von den folgenden Faktoren abhängig: Anzahl der Personen, Menge der sanitären Einrichtungsgegenstände, Länge, Durchmesser und Isolierung der Rohrverteilungen in der Wohnung oder im Haus und individuelle Gewohnheiten der Benutzer. Die kostengünstigste Wassererhitzung findet in den Zeitintervallen, in den die ermäßigten Stromtarife gelten, statt.



Prüfen Sie, in welchen Zeitintervallen Ihre Stromversorgungsgesellschaft die ermäßigten Tarife bietet und dementsprechend wählen Sie das Volumen und die Leistung des Wassererwärmers so, dass der Warmwasservorrat den Bedarf Ihres Haushalts abdeckt.

1.2.2 ENERGIEEINSPARUNGEN



Der Warmbrauchwasserspeicher hat eine Wärmeisolierung aus hochwertigem, FCKW-freiem Polyurethanschaum. Die Temperatur am Thermostat des Warmwasserspeichers bitte nur so hoch einstellen, wie es für den Haushaltsbetrieb notwendig ist. So senken Sie den Stromverbrauch, die Menge der Kalkablagerungen an den Behälterwänden und Tauchhülse des elektrischen Heizkörpers.

1.2.3 BEREITSCHAFTSVERBRAUCH AN ELEKTRISCHER ENERGIE



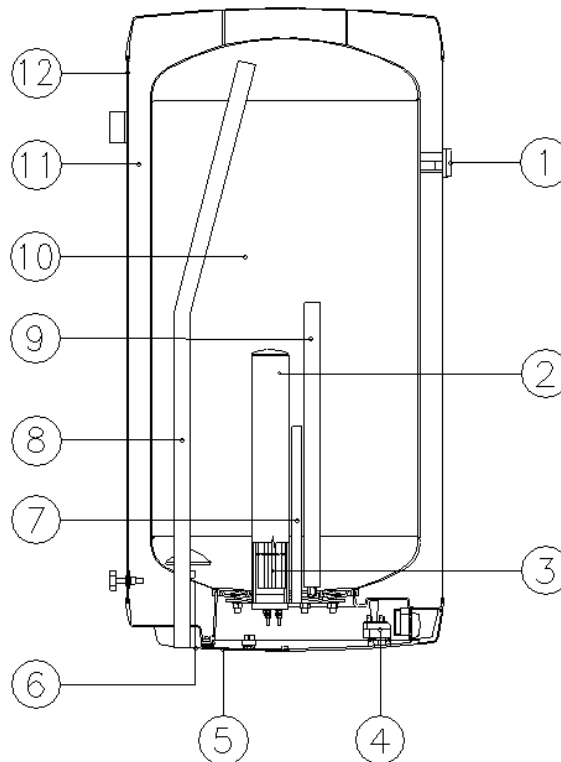
Auch wenn aus dem Speicher kein Warmwasser entnommen wird, kommt es zu einem bestimmten geringfügigen Wärmeschwund. Dieser Wärmeschwund wird 24 Stunden lang bei einer Temperatur von 65°C im Wassererwärmer und 20°C in seiner Umgebung gemessen. Der resultierende Wert wird in kWh/24h angegeben und bedeutet die Energiemenge, die für die Aufrechterhaltung der eingestellten Temperatur erforderlich ist.

TYP		OKCE 50	OKCE 80/ OKHE 80	OKCE 100/ OKHE 100	OKCE 125/ OKHE 125	OKCE 160/ OKHE 160	OKCE 180	OKCE 200
FASSUNGSVERMÖGEN	l	51	80	100	125	152	180	200
MAX. BETRIEBSÜBERDRUCK IM BEHÄLTER	MPa	0,6						
ELEKTROANSCHLUSS	V	1/N/PE ~ 230V/50Hz						
LEISTUNG	W	2200						
SCHUTZART		IP 44						
MAX. WW-TEMPERATUR	°C	90						
EMPFOHLENE WW-TEMPERATUR	°C	60						
HÖHE DES WASSERERWÄRMERS	mm	585	757 730	902 885	1067 1050	1255 1235	1189	1287
DURCHMESSER DES ERWÄRMERS (nur OKCE)	mm	524	524	524	524	524	584	584
ABMESSUNGEN Breite x Tiefe (nur OKHE)	mm	520x556						
MAX. GEWICHT DES WASSERERWÄRMERS OHNE WASSER	kg	30	36/37	42	48/49	58/57	64	68
ERWÄRMUNGSDAUER ENERGIE VON 10°C AUF 60°C	h	1,5	2,3	2,9	3,6	4,4	4,8	5,3
LASTPROFIL		M	M	M	M	L	XL	XL
TÄGLICHER ENERGIEVERBRAUCH	kWh	6,32	6,19	6,31	6,59	12,03	20,11	20,34
MISCHWASSER V40	l	80,84	138,7	165,41	231,1	242,83	297,01	331,26

Tabelle 1

1.3 KONSTRUKTION UND BASISABMESSUNGEN DES WASSERSPEICHERS

Der Behälter des Wassererwärmers ist aus Stahlblech hergestellt und mit einem Überdruck von 0,9 MPa geprüft. Das Behälterinnere ist mit Email beschichtet. Zum unteren Behälterboden ist ein Flansch angeschweißt, an den ein Flanschdeckel angeschraubt ist. Zwischen Flanschdeckel und Flansch befindet sich ein Dichtungsring. Im Flanschdeckel befinden sich Tauchhülsen zur Anbringung eines Heizkörpers und elektronischen und Sicherheitsthermostats. An der M8-Mutter ist eine Anodenstange anmontiert. Die Elektroinstallation befindet sich unter dem abnehmbaren Kunststoffgehäuse. Beschreibung der Basisteile des Wassererwärmers - Bild 1. Abmessungen der Wassererwärmer -Bild 2 und Tabelle 2, Bild 3 sowie Tabelle 3.



1. Temperaturanzeige
2. Tauchhülse des Heizkörpers
3. keramischer Heizkörper 2000W
4. Betriebsthermostat mit Außenbedienung und Sicherung
5. Gehäuse der Elektroinstallation
6. Kaltwasser-Einlassrohr
7. Tauchhülse für Thermostatfühler
8. Rohr für Warmwasserentnahme
9. Mg-Anode
10. Emaillierter Stahlbehälter
11. Polyuretan-Isolierung
12. Ummantelung des Warmwassergeräts

Bild 1

Technische Beschreibung: OKCE 50 – 200

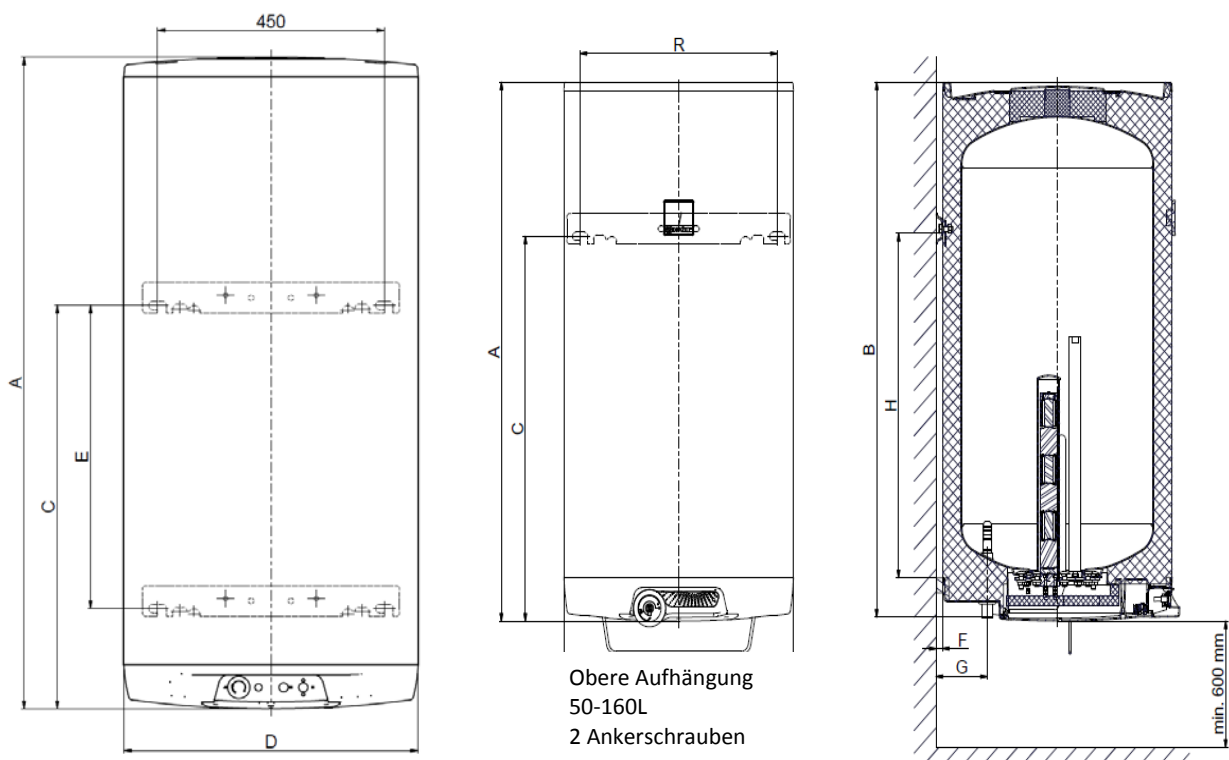


Bild 2

Obere und untere
Aufhängung
180,200L
4 Ankerschrauben
Abmessungen
450mm und E
Vor dem Bohren
überprüfen

	OKCE 50	OKCE 80	OKCE 100	OKCE 125	OKCE 160	OKCE 180	OKCE 200
A	585	757	902	1067	1255	1189	1287
B	576	748	893	1059	1246	1178	1280
C	455	594	740	762	1011	813	800
D	524	524	524	524	524	584	584
E	-	-	-	-	-	593	600
F	14	14	14	14	14	14	14
G	116	116	116	116	116	116	116
H	369	508	654	682	925	-	-
R	450	450	450	450	450	450	450

Tabelle 2

Technische Beschreibung: OKHE 80 - 160

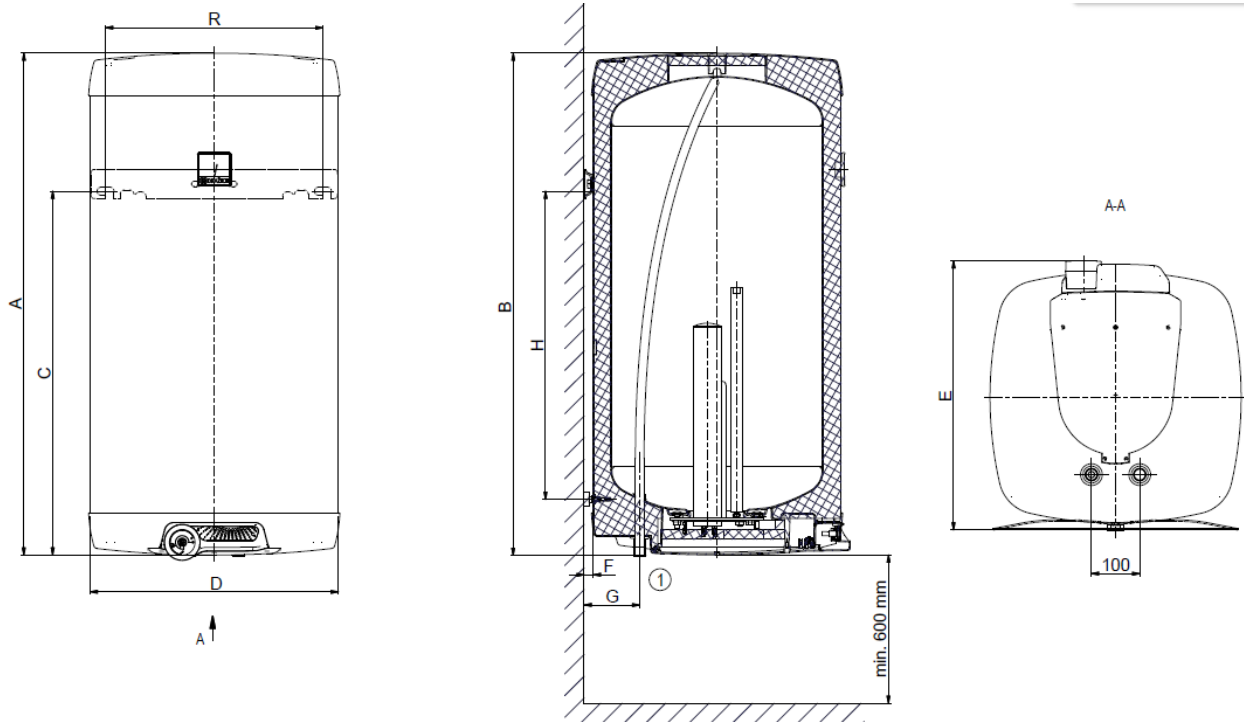


Bild 3

	OKHE 80	OKHE 100	OKHE 125	OKHE 160
A	730	885	1050	1235
B	731	886	1052	1238
C	578	724	754	1010
D	520	520	520	520
E	556	556	556	556
F	15	15	15	15
G	115	115	115	115
H	464	605	638	880
R	450	450	450	450

Tabelle 3

2 BETRIEBS- UND MONTAGEINFORMATIONEN

2.1 BETRIEBSBEDINGUNGEN



Der Warmwasserspeicher darf ausschließlich in Übereinstimmung mit den auf dem Leistungsetikett aufgeführten Bedingungen und Hinweisen für den Elektroanschluss benutzt werden. Neben den gesetzlichen nationalen Vorschriften und Normen sind auch die von lokalen Strom- und Wasserversorgungsgesellschaften festgelegten Anschlussbedingungen, sowie die Montage- und Bedienungsanleitung einzuhalten.

Die Temperatur am Installationsort des Wassererwärmers muss über +2°C liegen, im Raum darf es nicht gefrieren. Die Montage ist an einer Stelle durchzuführen, die als geeignet anzusehen ist, d. h. das Gerät muss für die eventuelle Wartung, Reparatur oder eventuellen Austausch problemlos zugänglich sein.



Bei stark kalkhaltigem Wasser empfehlen wir, dem Gerät ein gängiges Entkalkungsgerät vorzuschalten, bzw. den Thermostat auf eine Betriebstemperatur von maximal 60 °C (Einstellung in Position 60) einzustellen – Bild 9. Für einen ordnungsgemäßen Betrieb ist es unerlässlich, Trinkwasser entsprechender Qualität zu verwenden. Um eventuelle Ablagerungen zu verhindern, empfehlen wir, dem Gerät ein Wasserfilter vorzuschalten.

2.2 WANDMONTAGE



Vor der Montage sind die Tragfähigkeit der Wand sowie das Material, aus dem sie angefertigt ist, in Hinsicht auf das Gewicht des mit Wasser gefüllten Wassererwärmers zu prüfen. Je nach Wandmaterial ist entsprechender Anker auszuwählen.

Bei Zweifeln über die Tragfähigkeit der Wände wenden Sie sich bezüglich der Aufhängung an einen Baufachmann.

Der Mindestdurchmesser der Aufhängungsschrauben des Wassererwärmers beträgt 12 mm.

Bei der Montage der Ankerschrauben gehen Sie nach der Anleitung des Herstellers der Anker vor.

Gemäß der auf der Abbildung (Bild 2) angezeigten Abmessungen sind die Verankerungen in einem Abstand von 450 mm anzubringen. Prüfen Sie, ob die Aufhängeschrauben am Wassererwärmer fest angezogen sind, und hängen Sie den Wassererwärmer auf.

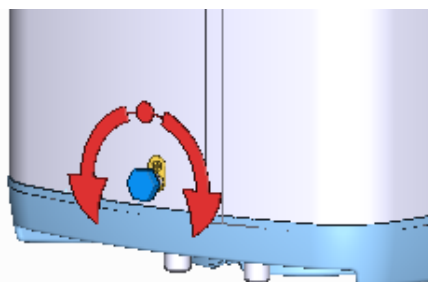


Bild 4



Wird der Wassererwärmer in einem **engen, kleineren Raum** oder in einer Zwischendecke o. Ä. montiert, muss man unbedingt beachten, dass die Anschlussseite des Gerätes (Wasser- und Stromanschluss) frei zugänglich bleibt und kein Wärmestau entsteht. Unter dem Wassererwärmer muss Freiraum bleiben, der bis zu **500 mm** von der Unterkante des Wassererwärmers reichen muss. Bei der Montage direkt unter die Decke muss der Abstand von der Decke mind. **50mm**.

Bei der Montage des Warmwasserspeichers in geschlossenen Räumen, Zwischendecken, Einbauten oder Nischen ist ausreichender Abstand zu den zu bedienenden Armaturen, elektrischen Lüsterklemmen, Anoden und Reinigungsöffnungen sicherzustellen. Der Mindestabstand von der Reinigungsöffnung beträgt 600 mm.

2.3 WASSERINSTALLATION



Das Druckwasser wird an die Rohre mit 3/4" -Gewinde im unteren Teil des Wassererhitzers angeschlossen. Blau - Kaltwasserzulauf, rot – Warmwasserauslass. Um den Warmwasserspeicher eventuell abmontieren zu können, sind an den Brauchwasserzulauf und -auslass Verschraubungen Js 3/4" zu montieren. Das Sicherheitsventil wird an den mit dem blauen Ring gekennzeichneten Kaltwasserzulauf montiert.

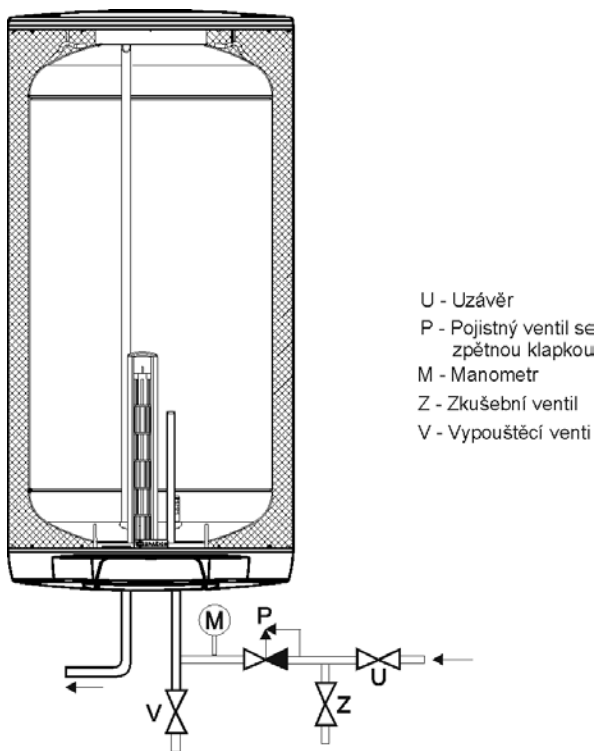


Jeder Warmwasser-Druckerhitzer hat mit einer durch Sicherheitsventil gesicherten Membranfeder ausgestattet zu werden. Die Nennweiten der Sicherheitsventile werden gemäß Norm bestimmt. Die Wassererwärmer sind nicht mit Sicherheitsventil ausgestattet. Das Sicherheitsventil muss gut zugänglich sein und sich möglichst nahe am Gerät befinden. Die Zuleitung muss mindestens die gleiche lichte Weite wie das Sicherheitsventil aufweisen. Das Sicherheitsventil ist so hoch anzubringen, um die Ableitung des Ablaufwassers durch Eigengefälle zu gewährleisten. Wir empfehlen, das Sicherheitsventil an der Zweigleitung zu montieren. Dadurch ist ein einfacherer Austausch gesichert, ohne das Wasser aus dem Erwärmer ablassen zu müssen. Zur Montage sind Sicherheitsventile mit herstellereitig fest eingestelltem Druck zu verwenden. Der Ansprechdruck des Sicherheitsventils muss mit dem zugelassenen Höchstdruck des Wassererwärmers übereinstimmen und zumindest um 20% höher als der Maximaldruck in der Wasserleitung sein (Tabelle 4). Für den Fall, dass der Druck in der Wasserleitung diesen Wert übersteigt, muss im System ein Reduktionsventil eingesetzt werden. Zwischen Warmwassergerät und Sicherheitsventil darf keine Absperrarmatur zwischengeschaltet werden. Bei der Montage ist entsprechend der Anleitung des Herstellers der Sicherheitsvorrichtung vorzugehen.



Vor jeder Inbetriebnahme von Sicherheitsventilen sind diese auf ihre Funktionsfähigkeit zu prüfen. Die Kontrolle erfolgt durch manuelles Entnehmen der Membran vom Ventilsitz und zwar durch leichtes Verdrehen des Knopfes der Abreißvorrichtung in Pfeilrichtung. Nach dem Verdrehen muss der Knopf wieder in der Kerbe einrasten. Bei korrekter Funktion der Abreißvorrichtung fließt das Wasser über das Ablaufrohr des Sicherheitsventils ab. Im Normalbetrieb muss diese Kontrolle mindestens einmal im Monat vorgenommen werden, aber auch nach jedem Stillstand, der mehr als 5 Tage andauert. Aus dem Sicherheitsventil kann durch das Abfallrohr Wasser abtropfen, das Rohr muss daher ins Freie geöffnet und konstant nach unten ausgerichtet sein; es muss sich in einem frostfreien Raum befinden. Zum Ablassen des Wasserspeichers ist das empfohlene Ablassventil zu verwenden. Zuerst muss die Wasserzuleitung zum Warmwasserspeicher geschlossen werden.

Die notwendigen Drücke sind der nachstehenden Tabelle zu entnehmen Tabelle 4. Um korrekten Betrieb des Sicherheitsventils zu gewährleisten, muss am Zuleitungsrohr ein Rückschlagventil (Bild 5) installiert werden, das verhindert, dass sich der Wassererwärmer von selbst entleert und das Warmwasser zurück in die Wasserleitung gelangt. Wir empfehlen, die Warmwasserverteilung vom Wassererwärmer möglichst kurz zu gestalten, um die Wärmeverluste zu reduzieren. Zwischen Behälter und einzelnen Zugangsleitungen hat zumindest jeweils ein abnehmbarer Anschluss angebracht werden. Es ist notwendig, die dafür vorgesehenen Rohrleitungen und Armaturen mit ausreichend dimensionierten, maximalen Temperatur- und Druckwertwerten zu verwenden.



ANSPRECHDRUCK DES SICHERHEITSVENTILS [MPa]	ZULÄSSIGER BETRIEBSÜBERDRUCK DES WASSERERWÄRMERS [MPa]	HÖCHSTDRUCK IN DER KALTWASSERLEITUNG (MPa)
0,6	0,6	bis 0,48
0,7	0,7	bis 0,56
1	1	bis 0,8

Tabelle 4

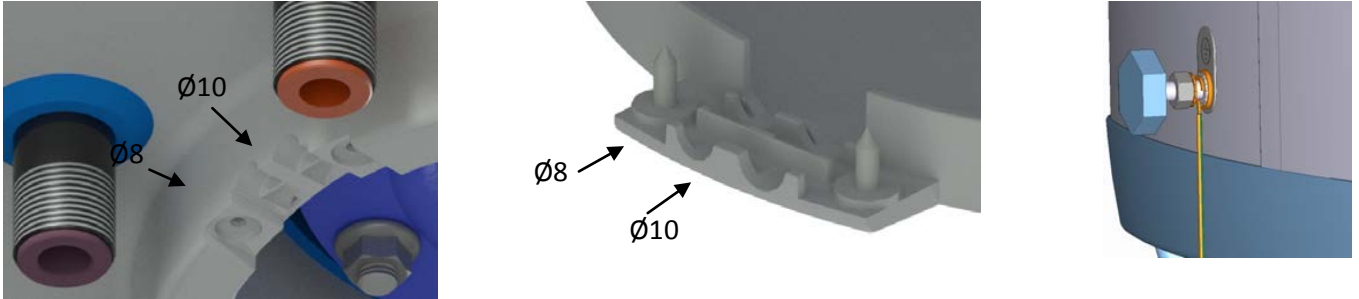
Die Wassererwärmer sind mit einem Auslassventil in der Kaltwasserzuleitung zu bestücken, um eine eventuelle Demontage oder Reparatur zu ermöglichen. Bei der Montage der Sicherungseinrichtung ist gemäß der Norm vorzugehen.

Bild 5

2.4 ELEKTRIOINSTALLATION

2.4.1 GRUNDLEGENDE INFORMATIONEN ZUR ELEKTRISCHEN INSTALLATION

Der Anschluss ist gemäß des Anschlussschemas durchzuführen. Die im Werk vorgenommene Schaltung darf nicht geändert werden! (Bild 7). In der Abdeckung der Elektroinstallation ist die Trennscheibe zu entfernen, die dem Durchmesser der Zuleitung $\phi 8$ oder $\phi 10$ (Bild 6) entspricht. Die Schutzart der elektrischen Teile des



Warmwasserspeichers ist IP 44. Leistungsbedarf elektrischen Körpers beträgt 2200W.

Bild 6

Bei der elektrischen Installation sind folgende Anforderungen einzuhalten.



- Der Wassererhitzer wird an das elektrische Netz 1/N/PE 230V/50 Hz mit einem fest verbundenen, beweglichen Leiter angeschlossen. Im Schaltkreis muss sich ein Ausschalter befinden, der alle Pole des Netzes sowie den Schutzschalter (Trennschutzschalter) voneinander trennt.
- Bei Installation in Badezimmern, Wasch- und Duschräumen ist notwendigerweise gemäß Norm vorzugehen.
- Nach der Einstellung des Wandabstands den Leiter der äußeren Schutzschaltung anschließen!
- Halten Sie die Schutzvorschriften gegen Stromschlag gemäß Norm ein.

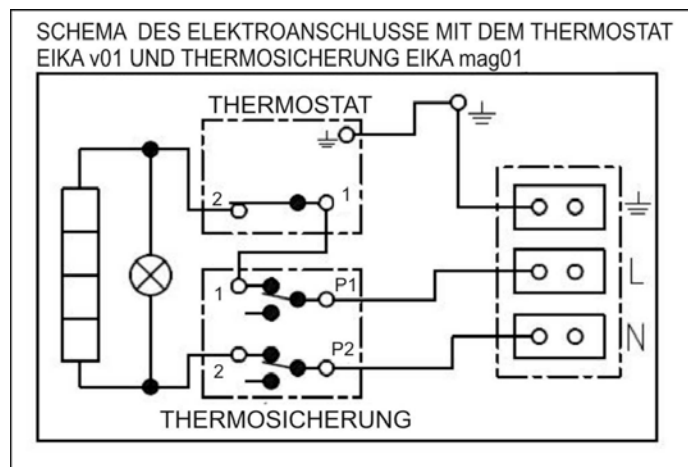


Bild 7

2.5 ANSCHLUSS DES WARMWASSERSPEICHERS AN DAS WARMWASSER-HEIZSYSTEM

Nach dem Anschließen des Wassererhitzers an das Stromnetz erhitzt der Heizkörper das Wasser. Das An- und Ausschalten des Heizkörpers wird durch das Thermostat reguliert. Nachdem die eingestellte Temperatur erreicht wurde, der Thermostat unterbricht den elektrischen Kreis und dadurch die Wassererwärmung. Die Kontrollleuchte signalisiert, ob sich der Heizkörper in Betrieb (Aufleuchten) oder außer Betrieb (Kontrollleuchte erlischt) befindet. Bei länger anhaltendem Betrieb ohne dass vom erhitzten Wasservolumen Gebrauch gemacht wird, ist es erforderlich, den Thermostat in die Position zwischen 5°C und 8°C (auf dem Thermostatknopf ist dafür das Symbol der "Schneeflocke" bestimmt) gegen das Einfrieren einzustellen oder die Stromzufuhr zum Warmwasserspeicher abzuschalten.

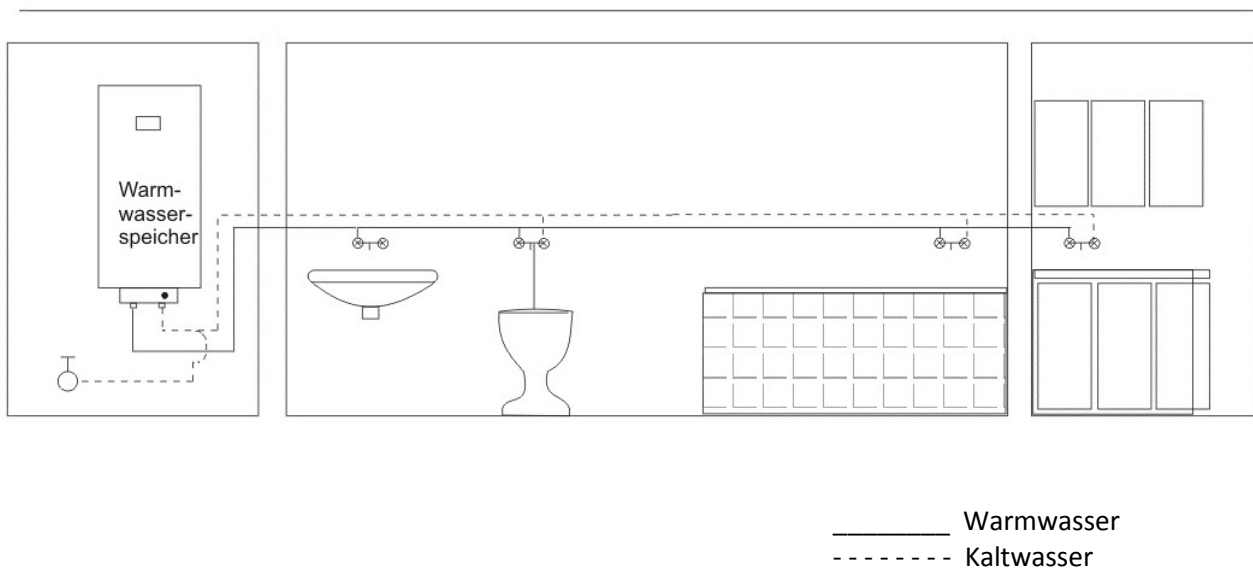


Bild 8

2.6 ERSTE INBETRIEBNAHME



Bevor das Gerät an Strom angeschlossen wird, ist es mit Wasser zu füllen. Der erste Erhitzungsprozess muss von einem konzessionierten Fachmann vorgenommen und überwacht werden. Das Warmwasser-Ablassrohr sowie die Bestandteile der Sicherheitsarmatur können sehr heiß sein.



Im Laufe des Erhitzungsprozesses muss das Wasser, das infolge der Erwärmung sein Volumen vergrößert, bei Druckanschluss aus dem Sicherheitsventil abtropfen. Bei drucklosem Anschluss tropft das Wasser aus der Überlauf-Mischbatterie ab. Nachdem der Erhitzungsvorgang beendet ist, sollten die eingestellte Temperatur und die tatsächliche Temperatur des entnommenen Wassers etwa gleich sein. Nach dem Anschluss des Wassererwärmers zum Wasserleitungssystem, Stromnetz und nach der Überprüfung des Sicherheitsventils (gemäß dem Ventil beigelegter Anleitung) kann der Wassererwärmer in Betrieb genommen werden.

Vor der ersten Inbetriebnahme, gegebenenfalls aber nach längerem Stillstand, ist es notwendig, den Wärmetauscher des Wasserspeichers noch vor Anlassen des Wasserspeichers durchzuspülen und zu bewässern. Vor Aufheizbeginn haben Behälter und Warmwasserwärmetauscher vollständig mit Wasser befüllt und das System ordnungsgemäß durchgespült und entlüftet zu werden. Das erste Aufheizen des Behälters hat notwendigerweise beobachtet zu werden.

Vorgehensweise bei der Inbetriebnahme des Wassererwärmers:

1. Die Wasserleitungs- und Elektroinstallation überprüfen. Prüfung der richtigen Anbringung der Fühler des Betriebs- und Sicherheitsthermostats. Die Sensoren müssen in der Tauchhülse bis zum Anschlag eingeschoben werden, und zwar der Reihenfolge entsprechend zuerst Betriebsthermostat, dann Sicherheitsthermostat.
2. Das Warmwasserventil an der Mischbatterie öffnen.
3. Das Ventil der Kaltwasser-Zuleitung zum Wassererwärmer öffnen.
4. Sobald das Wasser aus dem Warmwasserventil herauszufließen beginnt, ist das Füllen des Wassererwärmers abgeschlossen und das Ventil kann geschlossen werden.
5. Wenn Undichtigkeiten auftreten (Flanschdeckel), empfehlen wir, die Schrauben am Flanschdeckel nachzuziehen.
6. Die Abdeckung der Elektroinstallation anschrauben.
7. Bei elektrischer Erwärmung des Brauchwassers den elektrischen Strom einschalten.
8. Vor der Inbetriebnahme den Wassererwärmer mit Wasser ausspülen, bis die Trübung verschwindet.
9. Den Garantieschein ordnungsgemäß ausfüllen.

2.7 AUSSERBETRIEBNAHME, ENTLERUNG



Wird der Wassererwärmer für eine längere Zeit außer Betrieb gesetzt bzw. nicht verwendet, muss es entleert und vom Stromversorgungsnetz in allen Polen getrennt werden. Der Schalter für die Zuleitung oder den Sicherheitsautomaten ist auszuschalten.

In den nicht frostfreien Räumen muss der Wassererwärmer vor Beginn der kalten Jahreszeiten entleert werden, falls es für einige Tage außer Betrieb bleibt und vom Stromversorgungsnetz getrennt ist.



Die Gebrauchswasserentleerung wird nach dem Schließen des Absperrventils in der Kaltwasserzuleitung vorgenommen, und zwar über das Auslassventil bei der Kombination mit Sicherheitsventilen und bei gleichzeitigem Öffnen aller Warmwasserventile bei den angeschlossenen Armaturen (ein Ablassen von Wasser ist auch über das Sicherheitsventil möglich – zu diesem Zwecke hat das Rad des Sicherheitsventils in die Position „Kontrolle“ gebracht zu werden). **Beim Entleeren kann heißes Wasser ausströmen!** Bei eventueller Frostgefahr ist zu berücksichtigen, dass das Wasser nicht nur im Wassererwärmer und der Warmwasserrohrleitung, sondern auch in der gesamten Kaltwasserzuleitung gefrieren kann.

Deshalb ist es empfehlenswert, alle Armaturen und Rohrleitungen im Teil, die das Wasser bis zum Hauswasserzähler führen (Hausanschluss an der Wasserleitung) und nicht mehr durch Frost gefährdet sind, zu entleeren. Wenn der Warmwasserspeicher wieder in Betrieb genommen wird, muss unbedingt darauf geachtet werden, dass er mit Wasser gefüllt ist und das **Wasser an den Warmwasserventilen ohne Luftblasen herausfließt**.

2.8 KONTROLLE, INSTANDHALTUNG, WARTUNG



Während des Erwärmungsvorgangs muss das Wasser, das infolge der Erwärmung sein Volumen vergrößert, aus dem Sicherheitsventil sichtbar abtropfen, (beim drucklosen Anschluss tropft das Wasser aus dem Ventil der Mischbatterie ab). Bei vollständiger Erwärmung (ca. 74°C) beträgt der Wasservolumenzuwachs etwa 3,5 % des Wasserspeichervolumens. Die Funktion des Sicherheitsventils ist regelmäßig zu prüfen. Beim Anheben oder Drehen des Kontrollknopfs des Sicherheitsventils in die Position "Kontrolle" muss das Wasser problemfrei aus dem Gehäuse des Sicherheitsventils in die Abflussrohrleitung abfließen. Im Normalbetrieb muss diese Kontrolle mindestens einmal im Monat vorgenommen werden, aber auch nach jedem Stillstand, der mehr als 5 Tage andauert.

Achtung! Das Kaltwasserzuleitungsrohr und die Anschlussarmatur des Wasserspeichers können dabei heiß werden! Im Fall, dass der Wassererwärmer nicht arbeitet oder kein Warmwasser entnommen wird, darf aus dem Sicherheitsventil kein Wasser abtropfen. Tropft das Wasser ab, dann ist entweder der Wasserdruck in der Wasserzuleitung zu hoch (Druck im Bereich von mehr als 5,5 bar – es hat ein drucksenkendes Ventil eingebaut zu werden) oder das Sicherheitsventil in der Zuleitung defekt. Wenden Sie sich bitte sofort an einen Fachinstallateur!



Wenn das Wasser stark mineralhaltig ist, muss ein Fachmann zur Hilfe gezogen werden, der sowohl den im Inneren des Wasserspeichers angesetzten Kesselstein, als auch freie Ablagerungen beseitigt und dies nach einem bis zwei Betriebsjahren. Die Reinigung wird durch die Flanschöffnung vorgenommen - den Flanschdecken demontieren, den Wasserspeicher reinigen. Bei erneuter Montage ist eine neue Dichtung zu verwenden. Das Innere des Wassererhitzers hat einen speziellen Emailüberzug, der nicht in Kontakt mit dem Mittel zur Beseitigung des Kesselsteins in Berührung kommen darf bei der Arbeit keine Entkalkungspumpe verwenden. Die Kalkablagerungen mit einem Holzstück beseitigen, dann absaugen oder mit einem Lappen abwischen. Anschließend muss das Gerät ordnungsgemäß durchgespült und wie bei der ersten Inbetriebnahme überwacht werden. Zur Reinigung des Außenmantels des Wassererwärmers verwenden Sie weder Scheuermittel (Flüssigsand, saure oder basische Chemikalien), noch Farbenverdünner (Nitroverdünner, Trichlor usw.). Bei der Reinigung benutzen Sie einen feuchten Lappen und ein paar Tropfen eines gängigen Flüssigreinigungsmittels. Durch wiederholtes Aufwärmen von Wasser setzt sich an den Behälterwänden und vor allem am Flanschdeckel Kesselstein ab. Wie stark diese Ablagerungen sind, hängt von der Wasserhärte, der Wassertemperatur sowie vom jeweiligen Warmwasserverbrauch ab.

Wir empfehlen, den Behälter nach zweijährigem Betrieb zu kontrollieren, ggf. von Kesselstein zu reinigen; kontrollieren Sie auch die Anodenstange und wechseln sie diese ggf. ebenfalls aus. Die Langlebigkeit der Anode liegt bei theoretisch berechneten zwei

Betriebsjahren; diese ist jedoch veränderlich in Abhängigkeit von der am Einsatzort vorliegenden Härte und chemischen Zusammensetzung des Wassers. Aufgrund dieser Untersuchung ist es möglich, einen Termin zur Auswechslung der Anodenstäbe festzulegen. Ist die Anode lediglich mit Rückständen verstopft, so reinigen Sie bitte deren Oberfläche; ist sie abgenutzt, so montieren Sie bitte eine neue Anode ein. Die Reinigung und der Austausch von Anoden sind einer Firma anzuvertrauen, die Servicedienstleistungen vornimmt. Beim Ablassen des Wassers aus dem Wassererwärmer muss das Ventil der Warmwasser-Mischbatterie geöffnet sein, damit im Innenbehälter kein Unterdruck entsteht, der das völlige Abfließen des Wassers verhindert.

2.9 HÄUFIGSTE FUNKTIONSTÖRUNGEN UND DEREN URSACHEN

STÖRUNGSANZEICHEN	KONTROLLEUCHTE	LÖSUNG
Das Wasser ist kalt.	<ul style="list-style-type: none"> • leuchtet 	<ul style="list-style-type: none"> • Am Thermostat des Heizkörpers wurde zu niedrige Temperatur eingestellt
Das Wasser ist kalt.	<ul style="list-style-type: none"> • leuchtet nicht 	<ul style="list-style-type: none"> • Keine Versorgungsspannung • Thermostat defekt • Sicherheitsthermostat ist abgeschaltet, dies wurde wahrscheinlich durch das defekte Betriebsthermostat verursacht
Wasser ist unzureichend warm.	<ul style="list-style-type: none"> • leuchtet 	<ul style="list-style-type: none"> • Eine der Spiralen im Heizkörper ist defekt (2x 1100W)
Wassertemperatur entspricht nicht der am Regler eingestellten Temperatur		<ul style="list-style-type: none"> • Thermostat defekt
Aus dem Sicherheitsventil tropft ständig Wasser.	<ul style="list-style-type: none"> • leuchtet nicht 	<ul style="list-style-type: none"> • hoher Eintrittsdruck • beschädigtes Sicherheitsventil

Tabelle 5



Versuchen Sie nicht, die Störung selbst zu beheben. Wenden Sie sich bitte entweder an eine Fachwerkstatt oder den Kundendienst. Ein Fachmann hat solch eine Störung in der Regel rasch behoben. Bei der Reparaturbestellung machen Sie Angaben über die Typenbezeichnung und Produktionsnummer, die Sie am Leistungsschild Ihres Wassererwärmers finden.

3 BEDIENUNG DES THERMOSTATS

3.1 BEDIENUNG DES WARMWASSERERHITZERS

Knopf des Thermostats

Kontrollleuchte des Einschaltzustands el. Kreises

Kunststoff-
Kippabdeckung

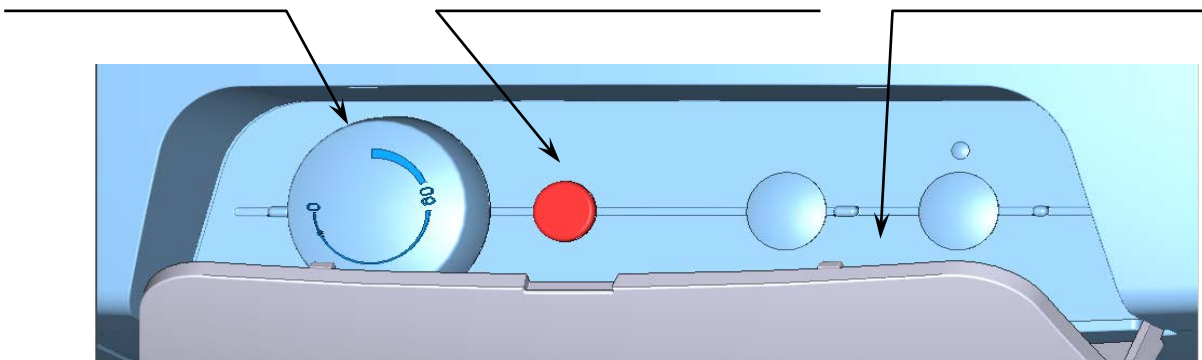


Bild 9

Die Bedienelemente des Wassererwärmers befinden sich am Bedienpaneel (Bild 11).

Knopf des Thermostats

Kontrollleuchte der Schaltung des Stromkreises



Bild 10

3.1.1 TEMPERATUREINSTELLUNG

Die Wassertemperatur wird durch das Drehen des Thermostatknopfs eingestellt. Das gewünschte Symbol wird gegen den festen Punkt am Bedienpaneel eingestellt (Bild 12).

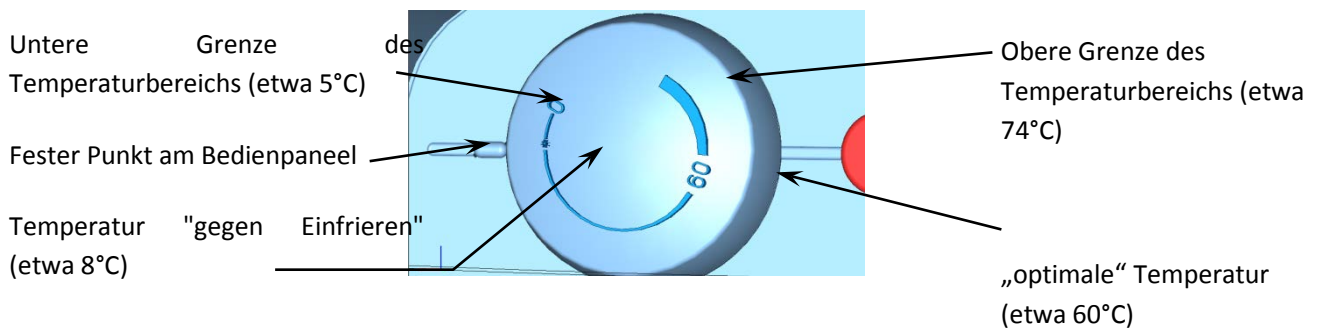
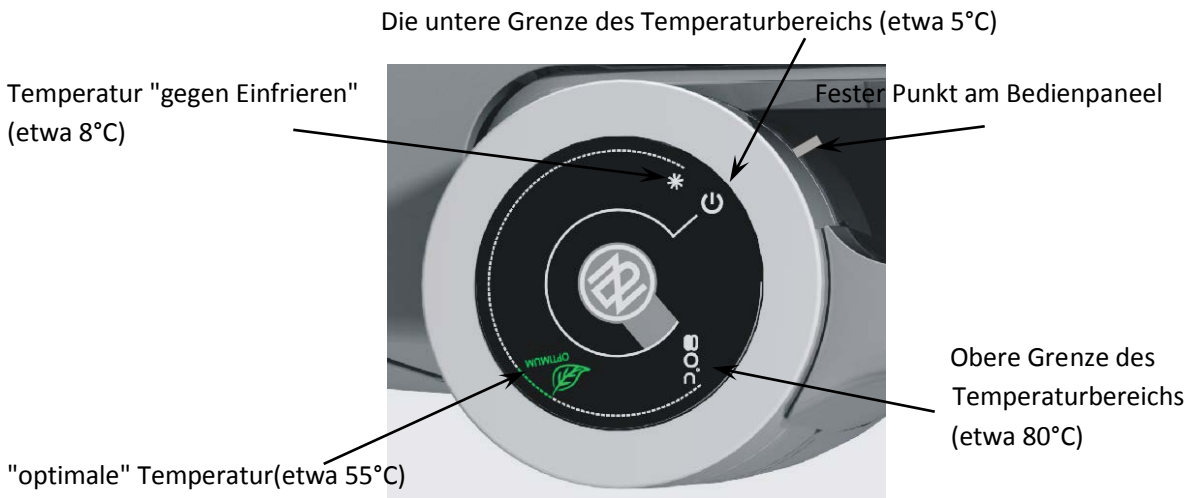


Bild 11



Die Einstellung des Thermostatknopfs nach links bis zum Anschlag bedeutet nicht die Abschaltung des Heizkörpers. Wenn der Warmwasserspeicher betrieben wird, ohne dass dabei der Tagstarif blockiert ist, empfehlen wir, eine Temperatur von nicht mehr als 55°C einzustellen. Wählen Sie maximal das Symbol „OPTIMUM“.

4 WICHTIGE HINWEISE

4.1 INSTALLATIONSVORSCHRIFTEN

- Ohne die Bestätigung eines Fachbetriebs über die fachgerechte Ausführung der Elektro- und Wasserinstallation ist der Garantieschein ungültig.
- Regelmäßig die Magnesiumanode kontrollieren und austauschen.

- Zum Anschluss des Gerätes ist die Genehmigung des lokalen Stromanbieters einzuholen.
- **Zwischen Warmwassergerät und Sicherheitsventil darf keine Absperrarmatur zwischengeschaltet werden.**
- Bei Überdruck in der Wasserversorgungsleitung von mehr als 0,48 MPa ist vor dem Sicherheitsventil noch ein Reduktionsventil vorzuschalten.
- Alle Warmwasserausgänge müssen mit Mischbatterien ausgestattet werden.
- Bevor der Wassererwärmer das erste Mal mit Wasser gefüllt wird, empfehlen wir zu prüfen, ob die Schraubenmutter der Flanschverbindung fest angezogen sind.
- Jegliche Manipulation mit dem Thermostat – mit Ausnahme der Temperatureinstellung mit dem Drehknopf – ist untersagt.
- Sämtliche Eingriffe in die Elektroinstallation, die Einstellung und das Auswechseln der Regelelemente dürfen ausschließlich vom Kundendienstbetrieb durchgeführt werden.
- **Es ist unzulässig, die Wärmesicherung außer Betrieb zu setzen!** Beim Thermostatdefekt unterbricht die unumkehrbare Wärmesicherung die Stromzufuhr zum Heizkörper, sobald die Temperatur im Wassererwärmer 90 °C überschreitet.



Die Elektro- und Wasserinstallation müssen den jeweiligen, im Verwendungsland geltenden Anforderungen und Vorschriften entsprechen!

4.2 ENTSORGUNG VON VERPACKUNGSMATERIAL UND NICHT FUNKTIONSFÄHIGER PRODUKTE

Für die Verpackung, in welcher der Warmwasserspeicher geliefert wurde, wurde bereits eine Entsorgungsgebühr zur Sicherstellung der Rücknahme und Wiederverwendung des Verpackungsmaterials entrichtet. Diese Entsorgungsgebühr wurde gemäß Ges. Nr. 477/2001 Gbl. im Wortlaut späterer Vorschriften beim Unternehmen EKO-KOM a.s. entrichtet. Die Kundennummer der Firma ist F06020274. Geben Sie die Verpackung des Wassererwärmers an der von Ihrer Gemeinde zur Deponierung/Entsorgung von Abfällen bestimmten Annahmestelle ab. Ausgediente und unbrauchbare Produkte sind nach der Aussonderung zu demontieren und im Zentrum für Abfallverwertung (Sammelhof) abzugeben; im Zweifelsfalle kontaktieren Sie bitte den Hersteller.



5 PRODUKTZUBEHÖR

Zum Produkt gehören ein Sicherheitsventil sowie eine Temperaturanzeige. Diese Zubehörteile sind verpackt und befinden sich im oberen Teil der Verpackung des Wassererhitzers. In Ihrem eigenen Interesse sollte das Zubehör auf Vollständigkeit geprüft werden.

4-4-2016