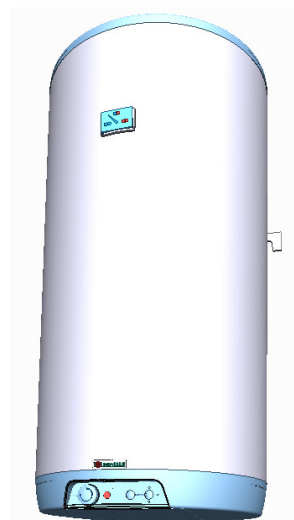


# NÁVOD K OBSLUZE A INSTALACI

## ZÁSOBNÍKOVÉ OHŘÍVAČE VODY PRO SVISLOU MONTÁŽ



### Kombinované

OKC 80	
OKC 100	OKC 100/1 m <sup>2</sup>
OKC 125	OKC 125/1 m <sup>2</sup>
OKC 160	OKC 160/1 m <sup>2</sup>
OKC 180	OKC 180/1 m <sup>2</sup>
OKC 200	OKC 200/1 m <sup>2</sup>

### Elektrické

OKCE 50
OKCE 80
OKCE 100
OKCE 125
OKCE 160
OKCE 180
OKCE 200

Družstevní závody Dražice - strojírna s.r.o.  
Dražice 69, 294 71 Benátky nad Jizerou  
tel.: +420 / 326 370 990  
fax: +420 / 326 370 980  
e-mail: prodej@dzd.cz



# OBSAH

1	TECHNICKÁ SPECIFIKACE VÝROBKU.....	4
1.1	POPIS FUNKCE .....	4
1.2	SDĚLENÍ PRO SPOTŘEBITELE.....	4
1.2.1	SPOTŘEBA TEPLÉ VODY .....	4
1.2.2	ÚSPORY ELEKTRICKÉ ENERGIE .....	4
1.2.3	POHOTOVOSTNÍ SPOTŘEBA ELEKTRICKÉ ENERGIE.....	5
1.3	KONSTRUKCE A ZÁKLADNÍ ROZMĚRY OHŘÍVAČE .....	6
2	PROVOZNÍ A MONTÁŽNÍ INFORMACE.....	10
2.1	PROVOZNÍ PODMÍNKY .....	10
2.2	MONTÁŽ NA ZEĎ .....	10
2.3	VODOVODNÍ INSTALACE.....	11
2.4	ELEKTRICKÁ INSTALACE .....	13
2.4.1	ZÁKLADNÍ INFORMACE PRO ELEKTRICKOU INSTALACI .....	13
2.5	NAPOJENÍ NEPŘÍMOTOPNÉHO OHŘÍVAČE NA TEPLOVODNÍ SOUSTAVU .....	13
2.6	PRVNÍ UVEDENÍ DO PROVOZU .....	15
2.7	UVEDENÍ MIMO PROVOZ, VYPRÁZDNĚNÍ .....	16
2.8	KONTROLA, ÚDRŽBA, PÉČE O ZAŘÍZENÍ .....	16
2.9	NEJČASTĚJŠÍ PORUCHY FUNKCE A JEJICH PŘÍČINY .....	17
3	OBSLUHA TERMOSTATU.....	18
3.1	OBSLUHA .....	18
3.1.1	OBSLUŽNÁ ZAŘÍZENÍ OHŘÍVAČE .....	18
3.1.2	NASTAVENÍ TEPLoty .....	18
3.1.3	OMEZENÍ ROZSAHU REGULACE; ZABLOKOVÁNÍ NASTAVENÍ.....	19
4	DŮLEŽITÁ UPOZORNĚNÍ .....	20
4.1	INSTALAČNÍ PŘEDPISY .....	20
4.2	LIKVIDACE OBALOVÉHO MATERIÁLU A NEFUNKČNÍHO VÝROBKU .....	20
5	PŘÍSLUŠENSTVÍ K VÝROBKU.....	21

## PŘED INSTALACÍ OHŘÍVAČE SI POZORNĚ PŘEČTĚTE TENTO NÁVOD!

Vážený zákazníku,

Družstevní závody Dražice - strojírna s.r.o. Vám děkují za rozhodnutí používat výrobek naší značky. Těmito předpisy Vás seznámíme s použitím, konstrukcí, údržbou a dalšími informacemi o elektrických ohříváčích vody.



Výrobce si vyhrazuje právo na technickou změnu výrobku. Výrobek je určen pro trvalý styk s pitnou vodou.

Výrobek doporučujeme používat ve vnitřním prostředí s teplotou vzduchu +2°C až 45°C a relativní vlhkostí max. 80%.

Spolehlivost a bezpečnost výrobku byla prověřena Strojírenským zkušebním ústavem v Brně.

### Význam piktogramů použitých v návodu



**Důležité informace pro uživatele ohříváče.**



**Doporučení výrobce, jehož dodržování Vám zaručí bezproblémový provoz a dlouhodobou životnost výrobku.**



**POZOR!**

**Důležité upozornění, které musí být dodrženo.**

# 1 TECHNICKÁ SPECIFIKACE VÝROBKU

## 1.1 POPIS FUNKCE

Ohřívač je určen k tzv. akumulačnímu ohřevu užitkové vody elektrickou energií, nebo tepelnou energií přes výměník (jen u kombinovaného provedení). Vodu ohřívá elektrické těleso (nebo výměník tepla) ve smaltovaném tepelně izolovaném zásobníku v době stanovené dodavatelem elektrické energie. Těleso je v době ohřevu ovládáno termostatem, na kterém lze plynule nastavit požadovanou teplotu (v rozsahu 5 až 74°C). Po dosažení zvolené teploty se ohřev automaticky přeruší. Ke spotřebě se pak používá voda nashromážděná v zásobníku. V nádobě je neustále tlak vody z vodovodního řádu. Při otevřeném ventilu teplé vody mísící baterie vytéká voda z ohřívače vytlačovaná tlakem studené vody z vodovodního řádu. Teplá voda odtéká horní částí a přitékající voda zůstává ve spodní části ohřívače. Tlakový princip umožňuje odběr teplé vody v libovolném místě od ohřívače (Obrázek 6).

## 1.2 SDĚLENÍ PRO SPOTŘEBITELE

### 1.2.1 SPOTŘEBA TEPLÉ VODY



Spotřeba teplé vody v domácnosti je závislá na počtu osob, množství sanitárního vybavení, délce, průměru a izolaci trubkových rozvodů v bytě či domě a na individuálních zvycích uživatelů. Nejlevnější způsob ohřevu vody je v čase snížené sazby elektrické energie.



Zjistěte, v jakých časových intervalech Vám dodavatel elektrické energie poskytuje sníženou sazbu a podle toho zvolte příslušný objem ohřívače tak, aby zásoba teplé vody pokryla spotřebu Vaší domácnosti.

### 1.2.2 ÚSPORY ELEKTRICKÉ ENERGIE



Zásobník teplé užitkové vody je izolován kvalitní polyuretanovou pěnou bez freonů. Nastavte teplotu na termostatu ohřívače pouze na výši, kterou nutně potřebujete k provozu domácnosti. Snížíte tak spotřebu energie a množství usazenin na stěnách nádoby a na výměníku.



Pokud používáte elektronický termostat v režimu, který umožňuje manuální nastavení požadované teploty, nastavte ji pouze na hodnotu, kterou nutně potřebujete k provozu domácnosti. Snížíte tak spotřebu elektrické energie, množství vápenných usazenin na stěnách nádoby a na jímce elektrického tělesa.

### 1.2.3 POHOTOVOSTNÍ SPOTŘEBA ELEKTRICKÉ ENERGIE



I v případě, že se ze zásobníku neodebírá ohřátá voda, dochází k určitému malému úniku tepla. Tato ztráta se měří po dobu 24h při teplotě 65°C v ohřivači a 20°C v jeho okolí. Výsledná hodnota se udává v jednotkách [kWh/24h] a znamená potřebné množství energie pro udržení nastavené teploty. Informační list viz. - Tabulka 1.

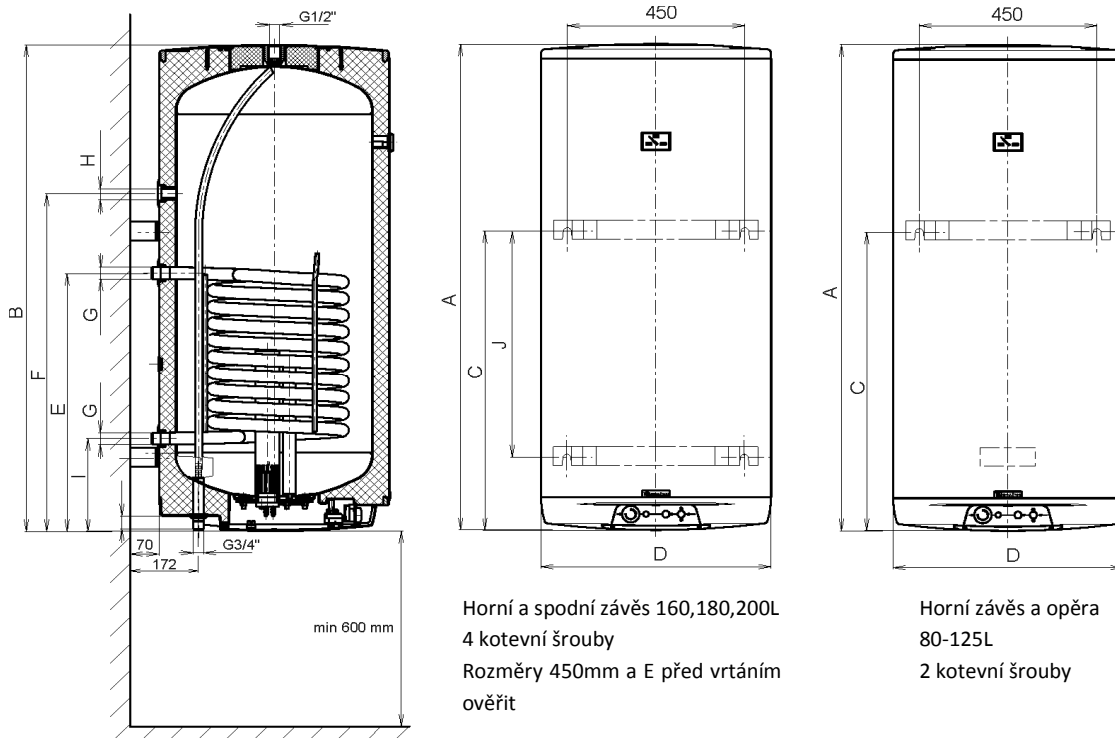
TYPY OHŘÍVAČŮ	TŘÍDA ENERGETICKÉ ÚČINNOSTI	TEPELNÉ ZTRÁTY (Wh/24h/l)	JMENOVITÝ OBJEM (l)	DOBA OHŘEVU NÁPLNĚ (hod)	SPOTŘEBA ELEKTRINY NA OHŘEV OBJEMU Z 15°C NA 65°C V kWh	TEPELNÉ ZTRÁTY kWh/24h
OKC 80	C	8,9	75	2,5	4,8	0,71
OKC 100; OKC 100/1 m <sup>2</sup>	C	8,8	95	3	6	0,88
OKC 125; OKC 125/1 m <sup>2</sup>	C	8,7	120	3,8	8	1,09
OKC 160; OKC 160/1 m <sup>2</sup>	C	8,7	147	5	9,6	1,33
OKC 180; OKC 180/1 m <sup>2</sup>	C	7,7	175	5	10,6	1,39
OKC 200; OKC 200/1 m <sup>2</sup>	B	7	195	5,5	12	1,4
OKCE 50	C	9	51	1,5	3	0,45
OKCE 80	C	8,9	80	2,5	4,8	0,71
OKCE 100	C	8,8	100	3	6	0,88
OKCE 125	C	8,7	125	3,8	8	1,09
OKCE 160	C	8,7	152	5	9,5	1,33
OKCE 180	C	7,7	180	5	10,6	1,39
OKCE 200	B	7	200	5,5	12	1,4

Tabulka 1

## 1.3 KONSTRUKCE A ZÁKLADNÍ ROZMĚRY OHŘÍVAČE

Nádoba ohřivače je vyrobena z ocelového plechu a zkoušena přetlakem 0,9 MPa. Vnitřek nádoby je posmaltován. Ke spodnímu dnu nádoby je přivařena příruba, ke které je přišroubováno víko příruby. Mezi víko příruby a přírubu je vložen těsnící kroužek. Ve víku příruby jsou jímky pro umístění topného tělesa a čidel regulačního a bezpečnostního termostatu. Na matici M8 je namontována anodová tyč. Zásobník vody je izolován tvrdou polyuretanovou pěnou. Elektroinstalace je umístěna pod plastovým odnímatelným krytem. Teplotu vody je možné nastavit termostatem. U kombinovaných ohřivačů je v tlakové nádobě přivařen výměník tepla. Tento výměník je určen pouze pro topný okruh.

**Technický popis:** OKC 80, OKC 100, OKC 125, OKC 160, OKC 180, OKC 200, OKC 100/1m<sup>2</sup>, OKC 125/1m<sup>2</sup>, OKC 160/1m<sup>2</sup>, OKC 180/1m<sup>2</sup>, OKC 200/1m<sup>2</sup> (**Obrázek 1, Tabulka 2, Tabulka 4**)



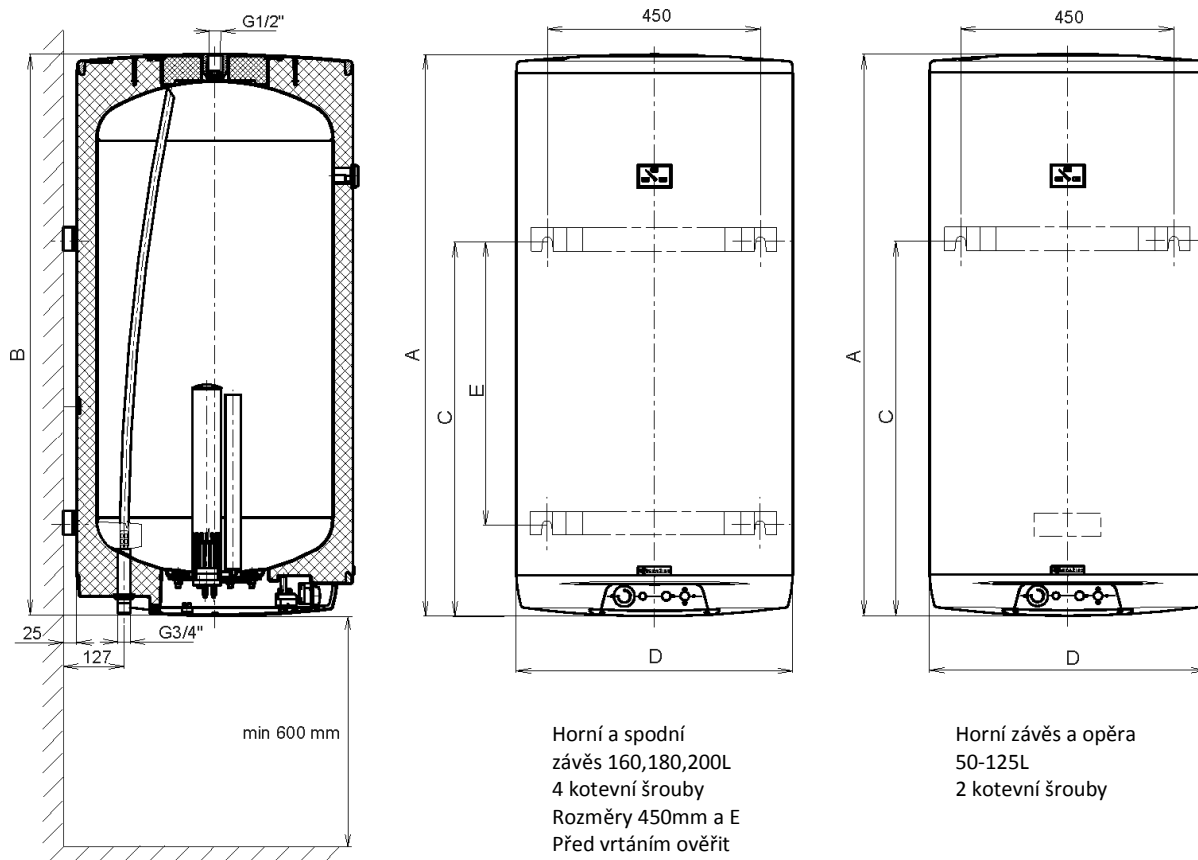
**Obrázek 1**

TYP	OKC 80	OKC 100	OKC 125	OKC 160	OKC 180	OKC 200
		OKC 100/1m <sup>2</sup>	OKC 125/1m <sup>2</sup>	OKC 160/1m <sup>2</sup>	OKC 180/1m <sup>2</sup>	OKC 200/1m <sup>2</sup>
A	736	881	1046	1235	1187	1287
B*	731	876	1041	1230	1182	1282
C	615	765 / 636	765/801	1005	793	793
D	524	524	524	524	584	584
E	501	651 / 701	651 / 701	651 / 701	685	685
F	-	- / 551	- / 551	- / 831	- / 895	- / 895
G	G3/4"	G3/4" / G1"	G3/4" / G1"	G3/4" / G1"	G3/4" / G1"	G3/4" / G1"
H	-	- / G3/4"	- / G3/4"	- / G3/4"	- / G3/4"	- / G3/4"
I	211	211	211 / 261	211 / 261	245	245
J	-	-	-	720 / 815	600	600

\*Vzdálenost od horní hrany ohřívače ke konci trubek vstupu a výstupu vody. Rozměry B a N před vrtáním ověřit. Hodnoty za lomítkem jsou pro ohřívače s výměníkem 1,08 m<sup>2</sup>.

**Tabulka 2**

**Technický popis:** OKCE 50, OKCE 80, OKCE 100, OKCE 125, OKCE 160, OKCE 180, OKCE 200 (Obrázek 3, Tabulka 3, Tabulka 4)



**Obrázek 2**

TYP	OKCE 50	OKCE 80	OKCE 100	OKCE 125	OKCE 160	OKCE 180	OKCE 200
A	561	736	881	1046	1235	1187	1287
B*	556	731	876	1041	1230	1182	1282
C	448	615	765	765	1005	793	793
D	524	524	524	524	524	584	584
E	-	-	-	-	720	600	600

\*Vzdálenost od horní hrany ohřívače ke konci trubek vstupu a výstupu vody.

**Tabulka 3**



TYP		OKC 80		OKC 100	OKC 125	OKC 160	OKC 180	OKC 200	
				OKC 100/1 m <sup>2</sup>	OKC 125/1 m <sup>2</sup>	OKC 160/1 m <sup>2</sup>	OKC 180/1 m <sup>2</sup>	OKC 200/1 m <sup>2</sup>	
		OKCE 50	OKCE 80		OKCE 125	OKCE 160	OKCE 180	OKCE 200	
OBJEM K/E	l	51	75/80	95/100	120/125	147/152	175/180	195/200	
MAX. PROVOZNÍ PŘETLAK V NÁDOBĚ	MPa	0,6					0,6		
MAX. PROVOZNÍ PŘETLAK VE VÝMĚNÍKU*	MPa	-							1
ELEKTRICKÉ PŘIPOJENÍ	V	1 PE-N 230V/50Hz							
PŘÍKON	W	2000					2200		
EL. KRYTÍ		IP 45							
MAX. TEPLOTA TUV	°C	80							
DOPORUČENÁ TEPLOTA TUV	°C	60							
VÝŠKA OHŘÍVAČE	mm	561	736	881	1046	1235	1187	1287	
PRŮMĚR OHŘÍVAČE	mm	524	524	524	524	524	584	584	
MAX. HMOTNOST OHŘÍVAČE BEZ VODY	kg	30	42/36	52/58/42	58/64/48	66/72/58	72/77/72	78/83/76	
DOBA OHŘEVU EL. EN. Z 10°C NA 60°C	hod	1,5	2,5	3	3,8	5	5	5,5	
TEPELNÉ ZTRÁTY/TRÍDA EN. ÚČINNOSTI	kWh/24h	0,45/C	0,71/C	0,88/C	1,09/C	1,33/C	1,39/C	1,4/B	
TYP		OKC 80		OKC 100	OKC 125	OKC 160	OKC 180	OKC 200	
TEPLOSMĚNNÁ PLOCHA VÝMĚNÍKU	m <sup>2</sup>	-	0,41	0,68	0,68	0,68	0,68	0,68	
JMENOVITÝ TEPELNÝ VÝKON PŘI TEPLOTĚ TOPNÉ VODY 80°C A PRŮTOKU 720 l/h	W	-	9000	17000	17000	17000	17000	17000	
DOBA OHŘEVU VÝMĚNÍKEM Z 10°C NA 60°C PŘI PRŮTOKU 720 l/h	min	-	32	23	28	35	40	45	
JMENOVITÝ TEPELNÝ VÝKON PŘI TEPLOTĚ TOPNÉ VODY 80°C A PRŮTOKU 310 l/h	W	-	7000	9000	9000	9000	9000	9000	
DOBA OHŘEVU VÝMĚNÍKEM Z 10°C NA 60°C PŘI PRŮTOKU 310 l/h	min	-	50	48	55	75	77	86	
TYP		OKC 100/1m <sup>2</sup>		OKC 125/1m <sup>2</sup>	OKC 160/1m <sup>2</sup>	OKC 180/1m <sup>2</sup>	OKC 200/1m <sup>2</sup>		
TEPLOSMĚNNÁ PLOCHA VÝMĚNÍKU	m <sup>2</sup>	-	-	1,08	1,08	1,08	1,08	1,08	
JMENOVITÝ VÝKON PŘI TEPLOTĚ TOPNÉ VODY 80°C A PRŮTOKU 720 l/h	W	-	-	24000	24000	24000	24000	24000	
DOBA OHŘEVU VÝMĚNÍKEM Z 10°C NA 60°C	min	-	-	14	17	23	26	28	

\* Ohříváče řady OKCE nemají výměník tepla.

Tabulka 4

## 2 PROVOZNÍ A MONTÁŽNÍ INFORMACE

### 2.1 PROVOZNÍ PODMÍNKY



Zásobník se smí používat výlučně v souladu s podmínkami uvedenými na výkonovém štítku a pokyny pro elektrické zapojení. Kromě zákonně uznaných národních předpisů a norem se musí dodržovat také podmínky pro připojení stanovené místními elektrickými a vodními podniky, jakož i návod na montáž a obsluhu. Místnost, ve které bude zařízení provozováno, musí být nezamrzlá. Namontování přístroje se musí provést na takovém místě, se kterým se může jako s vhodným počítat, tzn., že zařízení musí být bez problémů přístupné pro eventuálně potřebnou údržbu, opravu nebo eventuální výměnu.

**Upozorňujeme, že se ohřívač nesmí připojit k elektrické síti, jestliže se v jeho blízkosti pracuje s hořlavými kapalinami (benzín, čistič skvrn), plyny apod.**

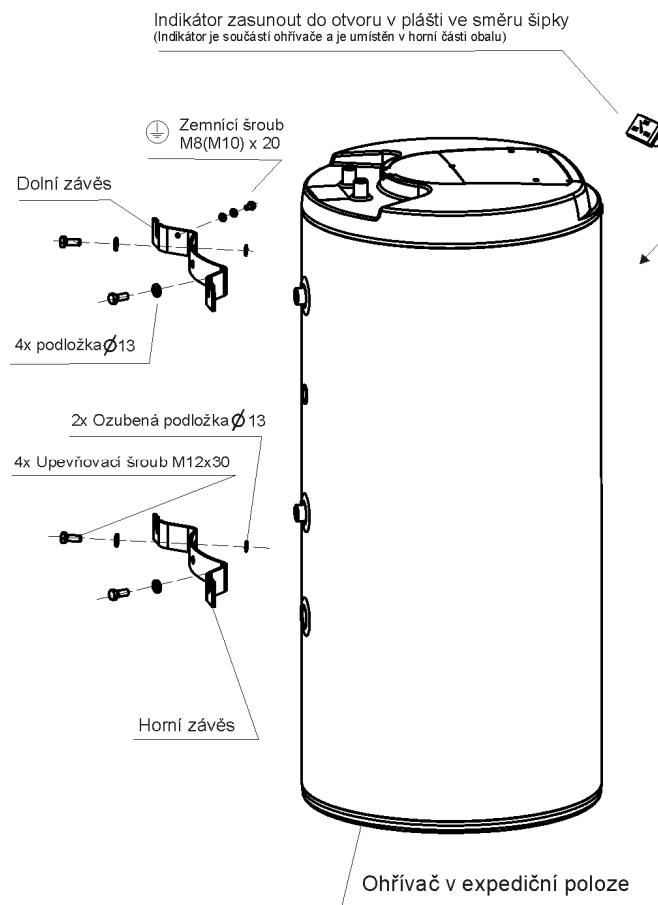


Při silně vápenité vodě doporučujeme, abyste ohřívači předřadili některý běžný odvápnovací přístroj nebo nastavujte termostat na provozní teplotu maximálně 60°C. Pro řádný provoz je nezbytné používat pitnou vodu odpovídající kvality. Aby nedocházelo k případným usazeninám, doporučujeme, abyste ohřívači předřadili vodní filtr.

### 2.2 MONTÁŽ NA ZEĎ



Před montáží je třeba zkontrolovat nosnost stěny a podle druhu zdiva zvolit vhodný kotevní materiál, případně stěnu vyztužit. Ohřívač vody montujte pouze ve svislé poloze tak, aby spodní hrana ohřívače byla umístěna nejméně 600mm nad podlahou (Obrázek 1, Obrázek 2). U kombinovaných ohřívačů před zavěšením na stěnu je nutno připojit na vstup a výstup topné vody kolena, a jejich natočením určit montáž zprava nebo zleva (Obrázek 4). Vzhledem k různým druhům nosného zdiva a širokému sortimentu speciálního kotevního materiálu, dostupného na trhu, nevybavujeme ohřívače tímto materiálem. Systém ukotvení je nutné volit individuálně, podle podmínek. Doporučujeme montáž na stěnu a ukotvení svěřit odborné firmě nebo ukotvení projednat s odborníkem.



Obrázek 3

## 2.3 VODOVODNÍ INSTALACE



Připojení ohřivačů na vodovodní instalace je znázorněno na (Obrázek 4, Obrázek 6, Obrázek 7). Pro případné odpojení ohřivače je nutné na vstupy a výstupy užitkové vody namontovat šroubení Js 3/4". Pojistný ventil se montuje na přívod studené vody označený modrým kroužkem.



Každý tlakový ohřivač teplé užitkové vody musí být vybaven membránovým pružinou zatíženým pojistným ventilem. Pojistný ventil musí být dobře přístupný, co nejbližší ohřivače. Přívodní potrubí musí mít min. stejnou světlost jako pojistný ventil. Pojistný ventil se umísťuje tak vysoko, aby byl zajištěn odvod překapávající vody samospádem. Doporučujeme namontovat pojistný ventil na odbočnou větev. Snadnější výměna bez nutnosti vypouštět vodu z ohřivače. Pro montáž se používají pojistné ventily s pevně nastaveným tlakem od výrobce. Spouštěcí tlak pojistného ventilu musí být shodný s max. povoleným tlakem ohřivače a při nejmenším o 20 % tlaku větší než je max. tlak ve vodovodním řádu. V případě, že tlak ve vodovodním řádu přesahuje tuto hodnotu, je nutné do systému vřadit redukční ventil. Mezi ohřivačem a pojistným ventilem nesmí být zařazena žádná uzavírací armatura. Při montáži postupujte dle návodu výrobce pojistného zařízení.



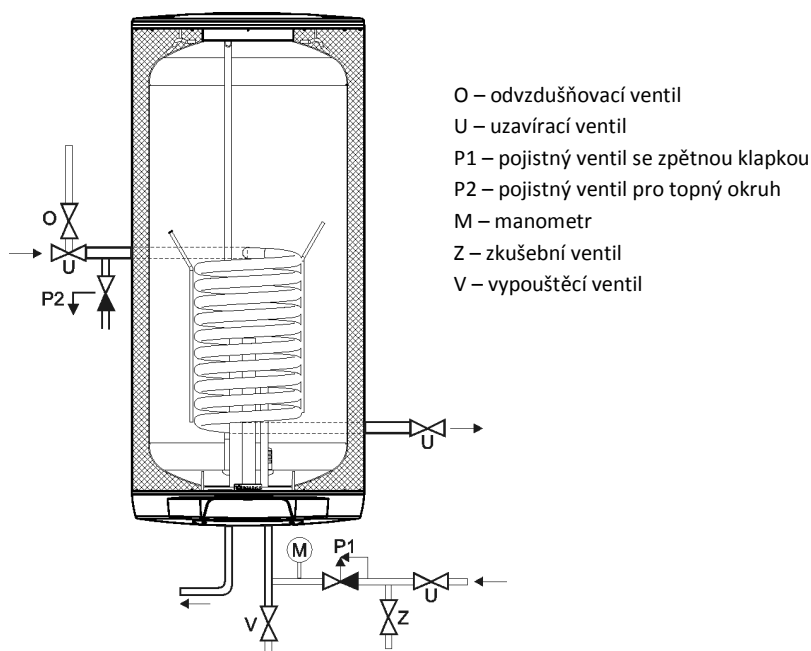
Před každým uvedením pojistného ventilu do provozu je nutné vykonat jeho kontrolu. Kontrola se provádí ručním oddálením membrány od sedla, pootočením knoflíku odtrhovacího zařízení vždy ve směru šipky. Po pootočení musí knoflík zapadnout zpět do zářezu. Správná funkce odtrhovacího zařízení se projeví odečením vody přes odpadovou trubku pojistného ventilu. V běžném provozu je nutné vykonat tuto kontrolu nejméně jednou za měsíc a po každém odstavení ohřívače z provozu delším než 5 dní. Z pojistného ventilu může odtokovou trubkou odkapávat voda, trubka musí být volně otevřena do atmosféry, umístěna souvisle dolů a musí být v prostředí bez výskytu teplot pod bodem mrazu. Při vypouštění ohřívače použijte doporučený vypouštěcí ventil. Nejprve je nutné uzavřít přístup vody do ohřívače. Potřebné tlaky zjistíte v následující tabulce. Pro správný chod pojistného ventilu musí být vestavěn na přívodní potrubí zpětný ventil, který brání samovolnému vyprázdnění ohřívače a pronikání teplé vody zpět do vodovodního řádu.

Potřebné tlaky - Tabulka 5. Doporučujeme co nejkratší rozvod teplé vody od ohřívače, čímž se sníží tepelné ztráty

SPOUŠTĚCÍ TLAK POJISTNÉHO VENTILU (MPa)	PŘÍPUSTNÝ PROVOZNÍ PŘETLAK OHŘÍVAČE VODY (MPa)	MAX. TLAK V POTRUBÍ STUDENÉ VODY (MPa)
0,6	0,6	do 0,48
0,7	0,7	do 0,56
1	1	do 0,8

Tabulka 5

**Ohřívače musí být opatřeny vypouštěcím ventilem** na přívodu studené užitkové vody do ohřívače pro případnou demontáž nebo opravu.



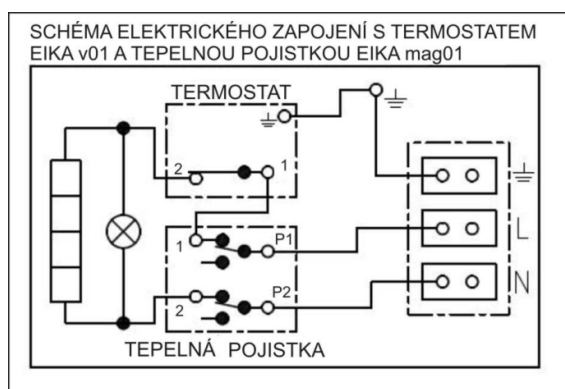
Obrázek 4

## 2.4 ELEKTRICKÁ INSTALACE

### 2.4.1 ZÁKLADNÍ INFORMACE PRO ELEKTRICKOU INSTALACI



- Schéma el. zapojení je přiloženo k ohřívači na krytu elektroinstalace (Obrázek 5).
- Připojení, opravy a kontroly el. instalace může provádět jen podnik oprávněný k této činnosti.
- Odborné zapojení musí být potvrzeno na záručním listě.
- Ohřívač se připojuje k elektrické síti 230 V/50 Hz pevným pohyblivým vodičem ve kterém je osazen vypínač odpojující všechny póly sítě a jistič (chránič).
- Při instalaci v koupelnách, prádelnách, umývárkách a sprchách je nutné postupovat podle normy.
- Stupeň krytí elektrických částí ohřívače je IP 45.
- Dodržujte ochranu proti úrazu elektrickým proudem podle normy.



Obrázek 5

## 2.5 NAPOJENÍ NEPŘÍMOTOPNÉHO OHŘÍVAČE NA TEPLOVODNÍ SOUSTAVU

### a) *ohřev užitkové vody elektrickou energií*

Po zapojení ohřívače na elektrickou síť, topné těleso ohřívá vodu. Vypínání a zapínání tělesa je regulováno termostatem. Po dosažení nastavené teploty rozeptne termostát el.obvod a tím přeruší ohřev vody. Kontrolka signalizuje těleso v provozu (svítí), těleso mimo provoz (kontrolka zhasne). Při dlouhodobějším provozu bez využití ohřátého objemu je potřeba nastavit termostat do polohy 5°C až 8°C (na knoflíku termostatu nastavit na značku „sněhová vločka“) proti zamrznutí nebo vypnout přívod el.proudu do ohřívače. U kombinovaných ohřívačů je nutné při ohřevu el.energií zavřít uzavírací ventil na vstupu do výměníku, čímž se zamezí ohřívání vody v teplovodní otopné soustavě.

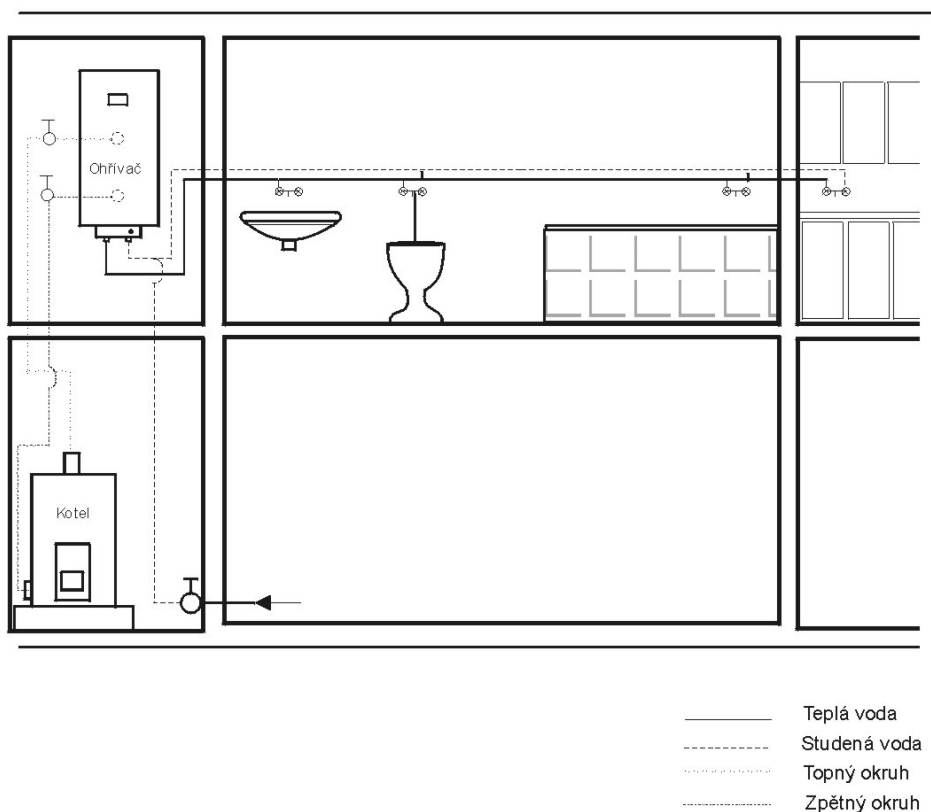
### b) ohřev užitkové vody tepelnou energií přes výměník

Uzavírací ventily u výměníku musí být otevřeny a tím je zajištěn průtok otopné vody z teplovodní otopné soustavy. Doporučuje se zařadit společně s uzavíracím ventilem na přívodu do výměníku odvzdušňovací ventil, kterým dle potřeby, obzvláště při zahájení topné sezóny, provedete odvzdušnění výměníku (Obrázek 7). Doba ohřevu výměníkem je závislá na teplotě a průtoku vody v teplovodní otopné soustavě. Kombinovaný ohřivač se vyrábí v univerzálním provedení – podle potřeby napojení uzavíracích ventilů k otopné vložce zprava nebo zleva (Obrázek 7).



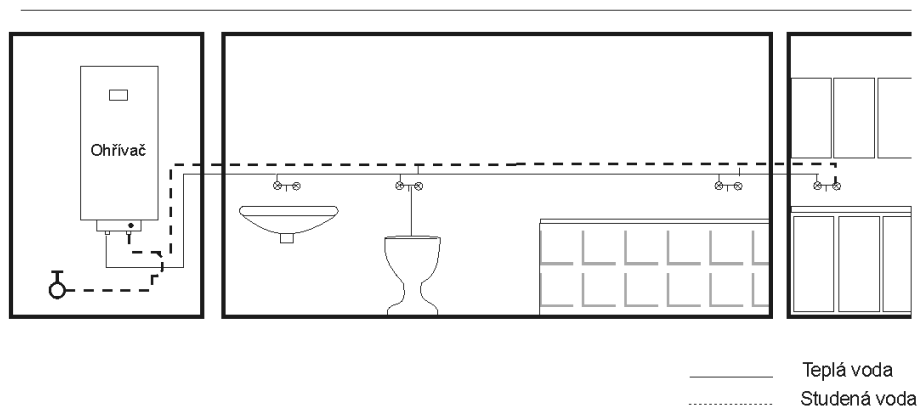
Na vstup a výstup otopné vody je vhodné zařadit uzavírací ventily (pro případ demontáže ohřivače). Ventily mají být co nejbližší k ohřivači, aby se vyloučily větší tepelné ztráty.

### OHŘIVAČ VODY ZÁSOBNÍKOVÝ KOMBINOVANÝ ROZVOD TEPLÉ VODY



Obrázek 6

## OHŘÍVAČ VODY ZÁSOBNÍKOVÝ ELEKTRICKÝ ROZVOD TEPLÉ VODY



Obrázek 7

### 2.6 PRVNÍ UVEDENÍ DO PROVOZU



Po připojení ohřivače k vodovodnímu řádu, teplovodní otopné soustavě, elektrické síti a po přezkoušení pojistného ventilu (podle návodu přiloženého k ventilu), lze uvést ohřivač do provozu. Před zapojením elektřiny musí být zásobník naplněn vodou. Proces prvního ohřevu musí provést koncesovaný odborník a musí ho kontrolovat. Odtoková trubka horké vody jakož i části bezpečnostní armatury mohou být horké.



V průběhu zahřívacího procesu musí u tlakového zapojení voda, která vlivem zahřívání zvětšuje svůj objem, odkapávat z pojistného ventilu. U beztlakového napojení voda odkapává z přepadové směšovací baterie. Po ukončení ohřevu mají být nastavená teplota a skutečná teplota odebrané vody přibližně stejné. Po připojení ohřivače k vodovodnímu řádu, elektrické síti a po přezkoušení pojistného ventilu (podle návodu přiloženého k ventilu), se může uvést ohřivač do provozu.

#### **Postup uvedení ohřivače do provozu:**

1. Zkontrolovat vodovodní a elektrickou instalaci, u kombinovaných ohřivačů též instalaci k teplovodní otopné soustavě. Zkontrolovat správné umístění čidel provozních termostatů. Čidla musejí být v jímce zasunuta na doraz.
2. Otevřít ventil teplé vody mísící baterie.
3. Otevřít ventil přívodního potrubí studené vody k ohřivači.
4. Jakmile začne voda ventilem pro teplou vodu vytékat, je plnění ohřivače ukončeno a ventil se může uzavřít.

5. Jestliže se projeví netěsnost (víka příruby), doporučujeme dotažení šroubů víka příruby.
6. Přišroubovat kryt elektroinstalace.
7. Při ohřevu užitkové vody tepelnou energií z teplovodní otopné soustavy otevřít ventily na vstupu a výstupu otopné vody, případně odvětrávat výměník.
8. Při zahájení provozu ohřívač propláchnout až do vymizení zákalu.
9. Vyplnit řádně záruční list.

## 2.7 UVEDENÍ MIMO PROVOZ, VYPRÁZDNĚNÍ



Jestliže se ohřívač teplé vody odstaví na delší dobu z provozu nebo se nebude používat, musí se vyprázdnit a odpojit od elektrické napájecí sítě na všech pólech. Spínač pro přívodní vodič nebo pojistkové automaty se musejí vypnout.

V prostorách, které jsou trvale ohroženy mrazem, se ohřívač teplé vody musí před začátkem studené roční doby vyprázdnit, pokud zůstane zařízení několik dnů mimo provoz a pokud je odpojen přívod elektrické energie.



Vypuštění užitkové vody se provede po zavření uzavíracího ventilu v přívodním potrubí studené vody (přes vypouštěcí ventil u kombinace pojistných ventilů) a při současném otevření všech ventilů teplé vody u připojených armatur. **Při vypouštění může vytékat horká voda!** Hrozí-li mráz, musí se dále přihlídnout k tomu, že může nejen zamrznout voda v ohřívači teplé vody a v potrubí teplé vody, ale také v celém přívodním potrubí studené vody. Je proto účelné vyprázdnit všechny armatury a potrubí, která vedou vodu až po část domovního vodoměru (připojení domu k vodovodnímu řádu), jež již není ohrožováno mrazem. Až se zásobník bude opět uvádět do provozu, musí se bezpodmínečně dávat pozor na to, aby byl naplněn vodou a aby **voda u ventilů teplé vody vytékala bez bublinek.**

## 2.8 KONTROLA, ÚDRŽBA, PÉČE O ZAŘÍZENÍ



V průběhu ohřívání musí voda, která zvětšuje při ohřívání svůj objem, viditelně odkapávat z odtoku pojistného ventilu (u beztlakového napojení odkapává tato voda z ventilu směšovací baterie). Při plném zahřátí (cca 65°C) činí přírůstek objemu vody asi 3% obsahu zásobníku. Funkce pojistného ventilu se musí pravidelně kontrolovat (dle informací v příloženém návodu pojistného ventilu). V běžném provozu je nutné vykonat jeho kontrolu nejméně jednou za měsíc a po každém odstavení ohřívače z provozu delším než 5 dní.

**Pozor!** Přítoková trubka studené vody a připojovací armatura zásobníku se při tom mohou zahřát! Jestliže ohřívač teplé vody nepracuje nebo teplá voda nebude odebírána, nesmí z pojistného ventilu odkapávat žádná voda. Pokud voda odkapává, pak je buďto příliš vysoký tlak vody v přívodním potrubí nebo je pojistný ventil vadný. Prosíme, zavolejte ihned odborného instalatéra!





Jestliže voda obsahuje hodně minerálů, musí se přivolat odborník, aby odstranil kotelní kámen tvořící se uvnitř zásobníku, jakož i volné usazeniny, a to po jednom až dvou letech provozu. Opakovaným ohřevem vody se na stěnách nádoby a hlavně na víku příruby usazuje vodní kámen. Usazování je závislé na tvrdosti ohřívání vody, na její teplotě a na množství vypotřebované teplé vody.

**Doporučujeme po dvouletém provozu kontrolu a případné vyčištění nádoby od vodního kamene, kontrolu a případnou výměnu anodové tyče.** Životnost anody je teoreticky vypočtena na dva roky provozu, mění se však s tvrdostí a chemickým složením vody v místě užívání. Na základě této prohlídky je možné stanovit termín další výměny anodové tyče. Vyčištění a výměnu anody svěřte firmě, která provádí servisní službu.

Při vypouštění vody z ohříváče musí být otevřený ventil mísící baterie pro teplou vodu, aby v nádobě ohříváče nevznikl podtlak, který by zamezil vytékání vody. Vyčištění se provede otvorem příruby a to následujícími úkony – vypustit bojler, demontovat víko příruby, vyčistit zásobník. Při zpětné montáži se musí použít nové těsnění. Vnitřek ohříváče má speciální smaltování, jehož povrch se nesmí dostat do styku s prostředkem odstraňujícím kotelní kámen – nepracujte s odvápnovacím čerpadlem. Vápenný nános odstraňte dřevem a vysajte ho nebo ho vytřete hadříkem. Poté se zařízení musí důkladně propláchnout a proces ohřevu se kontroluje jako při prvním uvedení do provozu. K čištění vnějšího pláště ohříváče nepoužívejte žádné odírací čisticí prostředky, ani žádná ředidla barev (jako nitroředidlo, trichlor apod.). Čištění provádějte vlhkým hadrem a přidejte k tomu pár kapek tekutého čističe používaného v domácnosti.

## 2.9 NEJČASTĚJŠÍ PORUCHY FUNKCE A JEJICH PŘÍČINY

Další možné poruchy -Tabulka 6.

PROJEV PORUCHY	KONTROLKA	ŘEŠENÍ
<b>Voda je studená</b>	<ul style="list-style-type: none"><li>• svítí</li><li>• nesvítí</li></ul>	<ul style="list-style-type: none"><li>• nastavena nízká teplota na termostatu</li><li>• porucha topného tělesa</li><li>• není přívodní napětí</li><li>• porucha termostatu</li><li>• vypnutý bezpečnostní termostat pravděpodobně zapříčiněný vadným provozním termostatem</li></ul>
<b>Voda je málo teplá</b>	<ul style="list-style-type: none"><li>• svítí</li></ul>	<ul style="list-style-type: none"><li>• porucha jedné spirály v tělese (složeno ze 2)</li></ul>
<b>Teplota vody neodpovídá nastavené hodnotě</b>		<ul style="list-style-type: none"><li>• vadný termostat</li></ul>
<b>Z pojistného ventilu neustále odkapává voda</b>	<ul style="list-style-type: none"><li>• nesvítí</li></ul>	<ul style="list-style-type: none"><li>• vysoký vstupní tlak</li><li>• vadný pojistný ventil</li></ul>

Tabulka 6



Nepokoušejte se závadu sami odstranit. obraťte se buď na odbornou, nebo servisní službu. Odborníkovi postačí často jen málo k odstranění závady. Při sjednávání opravy sdělte typové označení a výrobní číslo, které najdete na výkonovém štítku Vašeho ohříváče vody.

## 3 OBSLUHA TERMOSTATU

### 3.1 OBSLUHA

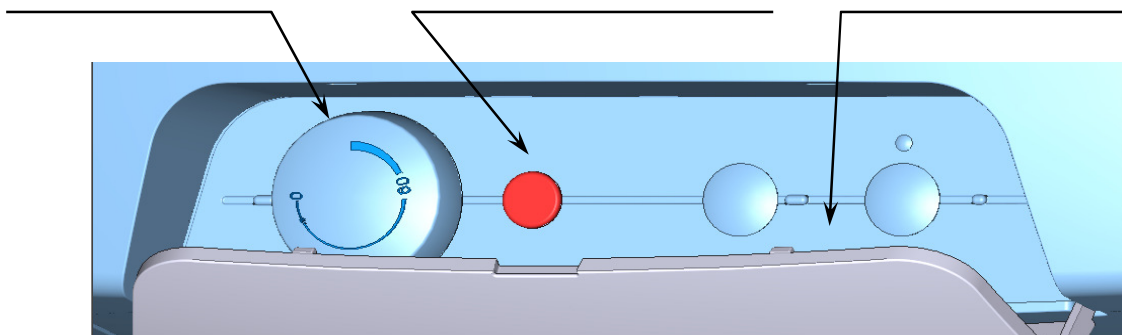
#### 3.1.1 OBSLUŽNÁ ZAŘÍZENÍ OHŘÍVAČE

Obslužná zařízení ohříváčů o objemech 50 až 200 l jsou umístěna pod průhledným krytem ovládacího panelu.

knoflík termostatu

kontrolka sepnutí el. obvodu

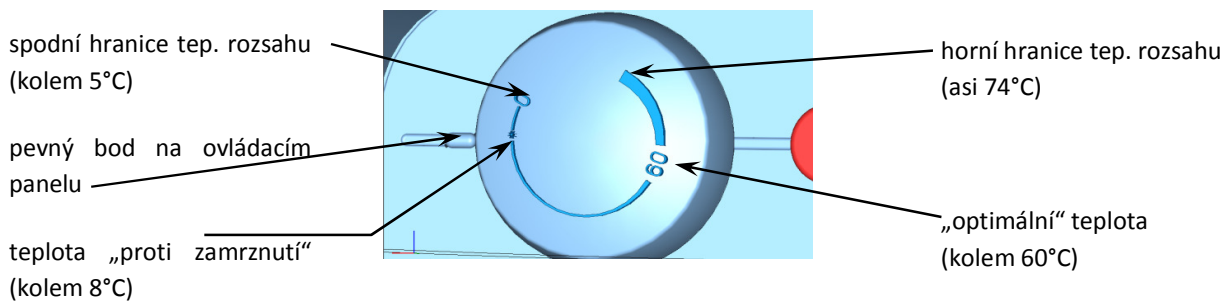
výklopný plastový kryt



Obrázek 8

#### 3.1.2 NASTAVENÍ TEPLoty

Teplota vody se nastavuje otočením knoflíku termostatu. Požadovaný symbol se nastaví proti pevnému bodu na ovládacím panelu (Obrázek 9).



Obrázek 9



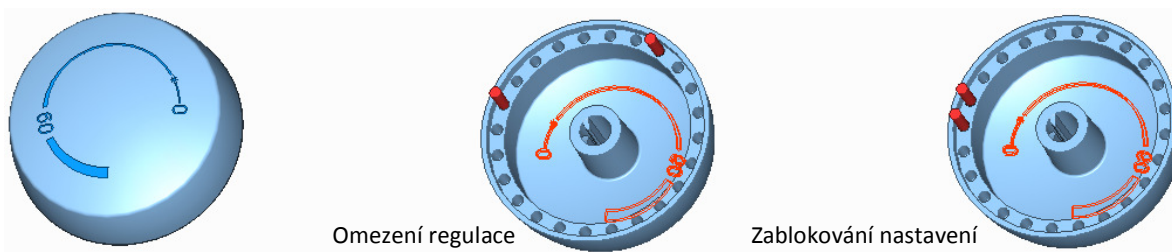
Nastavení knoflíku termostatu na levý doraz neznamená trvalé vypnutí topného tělesa. Při provozu ohřívače bez blokování denní sazby nedoporučujeme nastavovat teplotu nad 65°C. Zvolte maximálně symbol „60“.

### 3.1.3 OMEZENÍ ROZSAHU REGULACE; ZABLOKOVÁNÍ NASTAVENÍ

Z různých bezpečnostních důvodů (nechtěné opaření, zabránění manipulace dětmi nebo nepovolanou osobou) lze **omezit** rozsah regulace nebo **zablokovat** nastavení na termostatu (Obrázek 10)

#### Omezení regulace

- tahem sejměte knoflík termostatu (napoprvé půjde značně ztěžka), na rubu,
- knoflíku najdete dva válcové kolíčky  $\Phi 2,15\text{mm}$ ,
- jeden kolíček vyjměte a zasuňte do odpovídajícího otvoru zvolené maximální teploty,
- knoflík nasadte zpět (až na doraz).



Obrázek 10

#### Zablokování nastavení

- nastavte zvolenou teplotu tahem a sejměte knoflík termostatu, aniž změňte nastavení, na rubu knoflíku najdete dva kolíčky,
- oba vyjměte a nasadte do otvorů odpovídajících zvolené teplotě tak, aby mezera mezi kolíky byla bez otvoru a polohou byla naproti nastavené teplotě.

## 4 DŮLEŽITÁ UPOZORNĚNÍ

### 4.1 INSTALAČNÍ PŘEDPISY

- **Bez potvrzení odborné firmy o provedení elektrické instalace je záruční list neplatný.**
- Pravidelně kontrolovat Mg anodu a provádět její výměnu.
- Na připojení ohřívače si musíte vyžádat souhlas místního dodavatele elektrické energie.
- **Mezi ohřívačem a pojistným ventilem nesmí být zařazena žádná uzavírací armatura.**
- Při přetlaku ve vodovodním řádu vyšším jak 0,48 MPa se musí zařadit před pojistný ventil i ventil redukční.
- Všechny výstupy teplé vody musí být vybaveny mísící baterií.
- Před prvním napouštěním vody do ohřívače zkontrolujte dotáhnutí matic přírubového spoje nádoby.
- Jakákoliv manipulace s termostatem kromě přestavení teploty ovládacím knoflíkem není dovolena.
- Veškerou manipulaci s el. instalací, seřízením a výměnu regulačních prvků provádí pouze servisní podnik.
- **Je nepřipustné vyřazovat tepelnou pojistku z provozu!** Tepelná pojistka přeruší při poruše termostatu přívod el. proudu k topnému tělesu, stoupne-li teplota vody v ohřívači nad 90°C.
- Výjimečně může tepelná pojistka vypnout i při přehřátí vody přetopením kotle teplovodní otopné soustavy (u kombinovaného ohřívače).
- **Doporučujeme provozovat ohřívač na jeden druh energie.**



**Elektrická i vodovodní instalace musí respektovat a splňovat požadavky a předpisy v zemi použití!**

### 4.2 LIKVIDACE OBALOVÉHO MATERIÁLU A NEFUNKČNÍHO VÝROBKU

Za obal, ve kterém byl výrobek dodán, byl uhrazen servisní poplatek za zajištění zpětného odběru a využití obalového materiálu. Servisní poplatek byl uhrazen dle zákona č. 477/2001 Sb. ve znění pozdějších předpisů u firmy EKO-KOM a.s. Klientské číslo firmy je F06020274. Obaly z ohřívače vody odložte na místo určené obcí k ukládání odpadu. Vyřazený a nepoužitelný výrobek po ukončení provozu demontujte a dopravte do střediska recyklace odpadů (sběrný dvůr) nebo kontaktujte výrobce.



## 5 PŘÍSLUŠENSTVÍ K VÝROBKU

K výrobku patří pojistný ventil, 2-4 upevňovací šrouby M 12x30, 2-4 podložky  $\phi$  13 (u provedení OKCE jsou namontovány v závěsech na ohřívači), závěsy (konzole), indikátor teploty. Tyto součástky jsou zabaleny a umístěny v horní části obalu ohřívače.

**Ve vlastním zájmu si kompletnost zkontrolujte.**

10-2013