

OKCE 80 – 125 – 4 kW

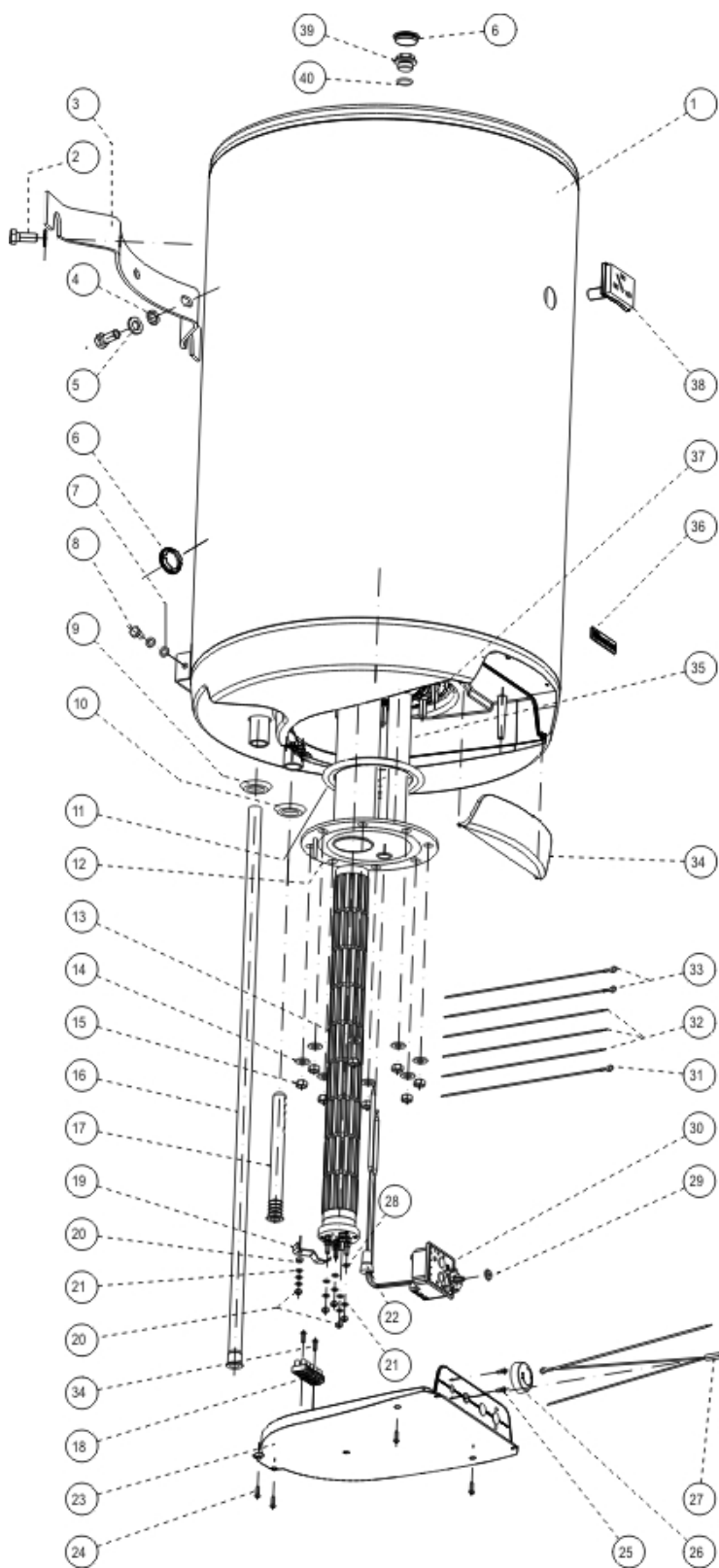
Technický list / Technical Data Sheet / Technisches Merkblatt / Технические данные



OKCE 80 – 125 – 4 kW

Technický list / Technical Data Sheet / Technisches Merkblatt / Технические данные

ROZPAD – DISINTEGRATION - DIE ZERSETZUNG- ВЗРЫВНАЯ СХЕМА



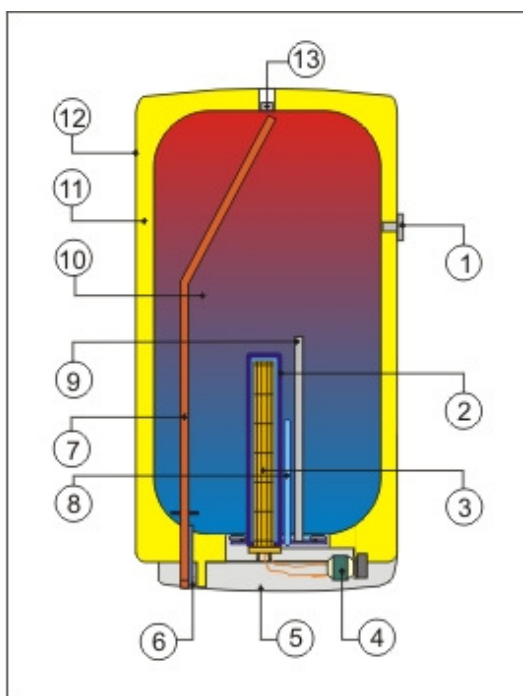
OKCE 80 – 125 – 4 kW

Technický list / Technical Data Sheet / Technisches Merkblatt / Технические данные

POZICE POSITION ПОЗИЦИЯ	KUSY PIECES ШТУКИ	ČÍSLO DÍLU PART No TEILNUMMER НОМЕР ДЕТАЛИ	NÁZEV DÍLU	PART NAME	TEILBEZEICHNUNG	НАИМЕНОВАНИЕ ДЕТАЛИ
1	1	110110803	Ohřivač vody OKCE 80 - 4kW	OKCE 80 – 4kW Water Heater	Wassererwärmer OKCE 80 - 4kW	Водонагреватель OKCE 80 – 4 кВт
		110810803	Ohřivač vody OKCE 100 - 4kW	OKCE 100 – 4kW Water Heater	Wassererwärmer OKCE 100 - 4kW	Водонагреватель OKCE 100 – 4 кВт
		110310803	Ohřivač vody OKCE 125 - 4kW	OKCE 125 – 4kW Water Heater	Wassererwärmer OKCE 125 - 4kW	Водонагреватель OKCE 125 – 4 кВт
2	2		Šroub M12x30	M12x30 screw	Schraube M12x30	Болт M12x30
3	1	102000700	Závěs nízký 450x25 horní bez závitů	Low suspension 450x25 unthreaded upper	Gewinde	Подвес низкий 450x25 верхний без резьбы
4	1		Podložka vějířovitá #13	Fan-shaped washer #13	Fächerunterlegscheibe #13	Шайба веерообразная #13
5	2		Podložka rovná #13	Flat washer #13	Unterlegscheibe glatt #13	Шайба плоская #13
6	1		Krytka plastová vypěnění #32 bílá	Foam plastic cover #32 white	weiß	белая
7	2		Podložka vějířovitá #8,4	Fan-shaped washer #8,4	Fächerunterlegscheibe #8,4	Шайба веерообразная #8,4
8	1		Šroub mosazný M8x16	M8x16 brass screw	Schraube Messing M8x16	Болт латунный M8x16
9	1		Kroužek těsnící 3/4" červený	3/4" red sealing ring	Dichtungsring 3/4" rot	Кольцо уплотнительное 3/4" красное
10	1		Kroužek těsnící 3/4" modrý	3/4" blue sealing ring	Dichtungsring 3/4" blau	Кольцо уплотнительное 3/4" синее
11	1	6273113	Kroužek těsnící #140mm s límcem	#140mm sealing ring with collar	Dichtungsring #140mm mit Dichtsitz	Кольцо уплотнительное #140 мм с отворотом
12	1	2000259	Víko příruby ND 560mm 2 jímky	Flange cover ND 560 mm 2 sumps	Flanschdeckel ND 560mm 2 Tauchhülsen	Крышка фланца 460 мм 2 гильзы
13	1	3342009ND	Topné těleso 4000W/0,7 – 48x9čl.	4000W/0,7 – 48x9el. - Heating element	Heizkörper 4000W/0,7 – 48x9 Gl.	Нагревательный элемент 4000 Вт/0,7 – 48x9 эл.
14	8		Podložka rovná # 10,5	Flat washer # 10.5	Unterlegscheibe glatt 10,5	Шайба плоская #10,5
15	8		Matice šestihranná M10	M10 Hex nut	Schraubenmutter sechskantig M10	Гайка шестигранная M10
16	1	6321901	Trubka plastová PEX-80l #18x2x715	PEX-80l #18x2x715 plastic pipe	Kunststoffrohr PEX-80l #18x2x715	Трубка пластиковая PEX-80l #18x2x715
		6321902	Trubka plastová PEX-100l #18x2x845	PEX-100l #18x2x845 plastic pipe	Kunststoffrohr PEX-100l #18x2x845	Трубка пластиковая PEX-100l #18x2x845
		6321903	Trubka plastová PEX-125l #18x2x1010	PEX-125l #18x2x1010 plastic pipe	Kunststoffrohr PEX-125l #18x2x1010	Трубка пластиковая PEX-125l #18x2x1010
17	1	6321895	Napouštěcí vložka polyamid	Polyamide filler insert	Einlassersatz Polyamid	Водозаборная вставка полиамид
18	1		Svorkovnice ELK 2EF2	ELK 2EF2 terminal box	Klemmleiste ELK 2EF2	Клеммник ELK 2EF2
19	1		Úchytka topného tělesa	Heating element bracket	Halter für Heizkörper	Крепление нагревательного элемента
20	4		Matice šestihranná M5	M5 Hex nut	Schraubenmutter sechskantig M5	Гайка шестигранная M5
21	6		Podložka vějířovitá #5,3	Fan-shaped washer #5,3	Fächerunterlegscheibe #5,3	Шайба веерообразная #5,3
22	1		Zátka kónická pryžová	Cone-shaped rubber stopper	Gummistopfen konisch	Пробка коническая резиновая
23	1	6321870	Víko panelu	Panel cover	Paneeldeckel	Крышка панели
24	5		Šroub do plechu 3,9x13	Sheet screw 3,9x13	Blechschrabe 3,9x13	Винт для листового металла 3,9x13
25	1		Šroub pozink. M4x6	Galvanized screw M4x6	Schraube verzinkt M4x6	Винт оцинков. M4x6
26	2	6321886	Knoflík termostatu	Thermostat knob	Knoflík termostatu	Кнопка термостата
27	1		Signální doutnavka	Signal lamp	Signalglühlampe	Сигнальная лампа тлеющего разряда
28	1		Podložka rovná # 5,3	Flat washer # 5.3	Unterlegscheibe glatt 5,3	Шайба плоская #5,3
29	1		Těsnění hřídelky termostatu	Thermostat shaft seal	Dichtung der Thermostatwelle	Уплотнение валика термостата
30	1	6405605	Termostat Cotherm BTS 80039	Cotherm BTS 80039 thermostat	Thermostat Cotherm BTS 80039	Термостат Cotherm BTS 80039
31	1		Vodič zelenožlutý L280	Green-yellow L280 wire	Leiter grün-gelb L280	Провод зелено-желтый L280
32	3		Vodič černý L280	Black L280 wire	Leiter schwarz L280	Провод черный L280
33	2		Vodič černý L280	Black L280 wire	Leiter schwarz L280	Провод черный L280
34	1	6321887	Dvířka panelu	Panel door	Paneeltür	Дверцы панели
35	1	6199202	Anoda φ 33x200/M8 (OKCE 50,80,100 l)	Anodeφφ33x200/M8 (OKCE 50,80,100 l)	Anodeφφ33x200/M8 (OKCE 50,80,100 l)	Анод φ 33x200/M8 (OKCE 50,80,100 л)
		6199201	Anoda φ 26x465/M8 (OKCE 125 l)	Anodeφφ26x465/M8 (OKCE 125 l)	Anodeφφ26x465/M8 (OKCE 125 l)	Анод φ 26x465/M8 (OKCE 125 л)
36	1		Štítek DZD	DZD label	DZD-Schild	Щиток DZD
37	6		Šroub M10x25 vratový	M10x25 gate screw	Torbandschraube M10x25	Болт M10x25 воротный
	2		Šroub M10x30 vratový	Šroub M10x30 vratový	Torbandschraube M10x30	Болт M10x30 воротный
38	1	6388304	Teploměr dotykový BT-218 C7	BT-218 C7 touch thermometer	Berührungsthermometer BT-218 C7	Термометр контактный BT-218 C7
44	2		Víčko boční PP #25	PP #25 side cover	Deckel seitlich PP #25	Крышка боковая ПП #25
39	1	6309223	Zátka G1/2"	G1/2" plug	Stopfen G1/2"	Пробка G1/2"
40			Kroužek těsnící	Packing ring	Dichtungsring	Кольцо уплотнительное
	1	3321025ND	Kryt elektro kompletní	Complete electrical cover	Elektroabdeckung komplett	Кожух электр. комплектный
		6422509	Veníl pojistný TE-2848 3/4"	TE-2848 3/4" relief valve	Sicherheitsventil TE-2848 3/4"	Клапан предохранительный TE-2848 3/4"

OKCE 80 – 125 – 4 kW

Technický list / Technical Data Sheet / Technisches Merkblatt / Технические данные



- 1 Indikátor teploty
- 2 Jímka topného tělesa
- 3 SUCHÉ KERAMICKÉ TOPNÉ TĚLESO
- 4 Provozní termostat s vnějším ovládním
Bezpečnostní termostat
- 5 Kryt elektroinstalace
- 6 Napouštěcí trubka studené vody
- 7 Vypouštěcí trubka teplé vody
- 8 Jímka provozního a bezpečnostního termostatu
- 9 Hořčíková anoda
- 10 Ocelová smaltovací nádoba
- 11 Polyuretanová bezfreonová izolace
- 12 Plášť ohřivače
- 13 Další vývod teplé vody (cirkulace)

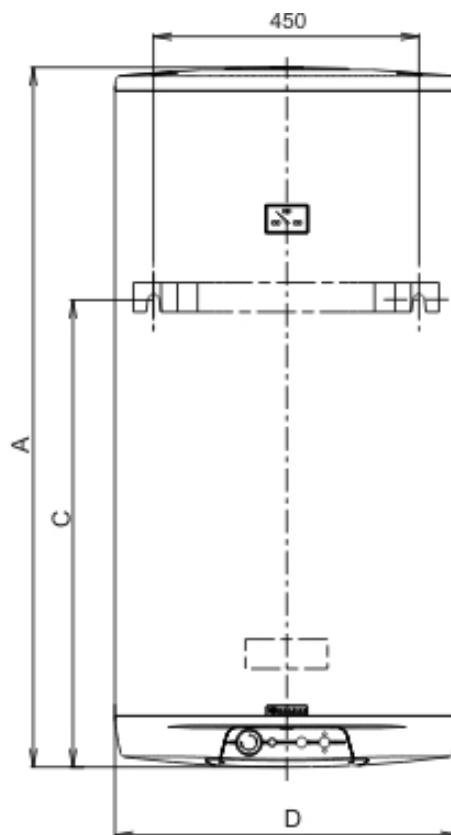
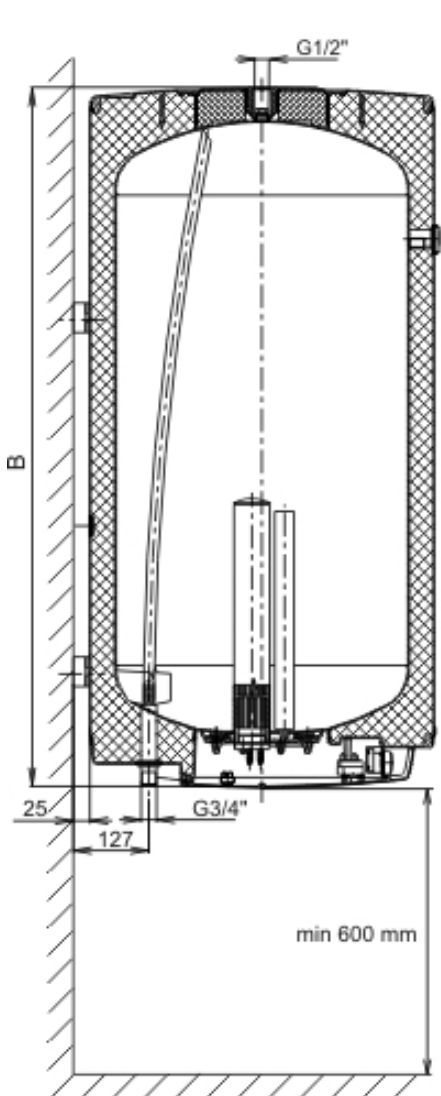
- 1 Thermometer
- 2 Heating element well
- 3 DRY CERAMIC HEATING ELEMENT
- 4 Operating thermostat with external control
Safety thermostat
- 5 Cover for electrical equipment
- 6 Filling pipe for cold water
- 7 Discharge pipe for hot water
- 8 Operating and safety thermostat well
- 9 Mg anode
- 10 Enamelled steel vessel
- 11 Polyurethane freon-free insulation 42 mm
- 12 Water heater casing
- 13 Another hot water outlet (circulation)

- 1 Temperaturanzeiger
- 2 Behälter des Heizkörpers
- 3 TROCKENER KERAMIKHEIZKÖRPER
- 4 Betriebsthermostat mit Außensteuerung
Sicherheitsthermostat
- 5 Schutz der Elektroinstallation
- 6 Einlassrohr für Kaltwasser
- 7 Auslassrohr für Warmwasser
- 8 Behälter des Betriebs- und Sicherheitsthermostats
- 9 Mg-anode
- 10 Emaillierter Stahlbehälter
- 11 Freonfreie Polyurethandämmung 42 mm
- 12 Mantel des Warmwasserspeichers
- 13 Weiterer Auslauf des Warmwassers (Zirkulation)

- 1 Индикатор температуры
- 2 Гильза термоэлемента
- 3 СУХОЙ КЕРАМИЧЕСКИЙ ТЕРМОЭЛЕМЕНТ
- 4 Рабочий термостат с наружным блоком управления
Предохранительный термостат
- 5 Крышка электроподсоединения
- 6 Трубка впуска холодной воды
- 7 Трубка выпуска тёплой воды
- 8 Гильза рабочего и предохранительного термостата
- 9 Магниевый анод
- 10 Стальной эмалированный резервуар
- 11 Полиуретановая изоляция 42 мм без фреона
- 12 Кожух водонагревателя
- 13 Другой выход горячей воды (Циркуляция)

OKCE 80 – 125 – 4 kW

Technický list / Technical Data Sheet / Technisches Merkblatt / Технические данные



Horní závěs a opěra
50-125L
2 kotevní šrouby

Upper hinge and
support
80-125L
2 anchor bolts

Obere Aufhängung und
Stütze
50-125L
2 Ankerschrauben

Верхний кронштейн
80-125л
2 крепёжные болты

Typ	OKCE 80 – 4 kW	OKCE 100 – 4 kW	OKCE 125 – 4 kW
A	736	881	1046
B*	731	876	1041
C	615	765	765
D	524	524	524

*Vzdálenost od horní hrany ke konci trubek vstupu a výstup vody

Distance from the upper heater's edge to the end of the water inlet and outlet tubes.

Entfernung von der Oberkante der Warmwasserspeicher bis zum Ende der Zulauf- und Auslassrohre.

Расстояние от верхнего края нагревателя воды на входе и выходе воды.

OKCE 80 – 125 – 4 kW
Technický list / Technical Data Sheet / Technisches Merkblatt / Технические данные

Typ / Type / Typ / Модель		OKCE 80 – 4 kW	OKCE 100 – 4 kW	OKCE 125 – 4 kW
Objem / Capacity / Volumen / Объём	l	80	100	125
Max. hmotnost ohříváče bez vody / Max weight of the heater without heater / Max. Gewicht des Wassererwärmers ohne Wasser/ Масса водонагревателя без воды	kg	36	42	48
Max. provozní tlak / Max operating overpressure in the tank / Max. Betriebsüberdruck im Behälter / Избыточное давление	MPa	0,6		
Elektrické připojení / Electric connection / Elektroanschluss / Электрическое соединение	V	3 PE-N-400 V/50 Hz		
Příkon / Power input / Leistungsaufnahme / Потреб. Мощность	W	4000		
El. krytí / El.protection / El. Deckung / Коэффициент электр.безопасности		IP 45		
Max. teplota TUV / Max temperature of HSW / Max. WBW-Temperatur / Максимум Температура горячей воды	°C	80		
Doporučená teplota TUV / Recommended HSW temperature / Empfohlene WBW-Temperatur / Рекомендуемая температура для горячей воды	°C	60		
Doba ohřevu z 10°C na 60°C elektrickou energií/ Time of el.heating from 10°C to 60°C/ Erwärmungsdauer von 10°C auf 60°C/ Время нагрева эл. эн. от 10 до 60 °C	hod./ho ur/stund e/ час	1,1	1,5	2