

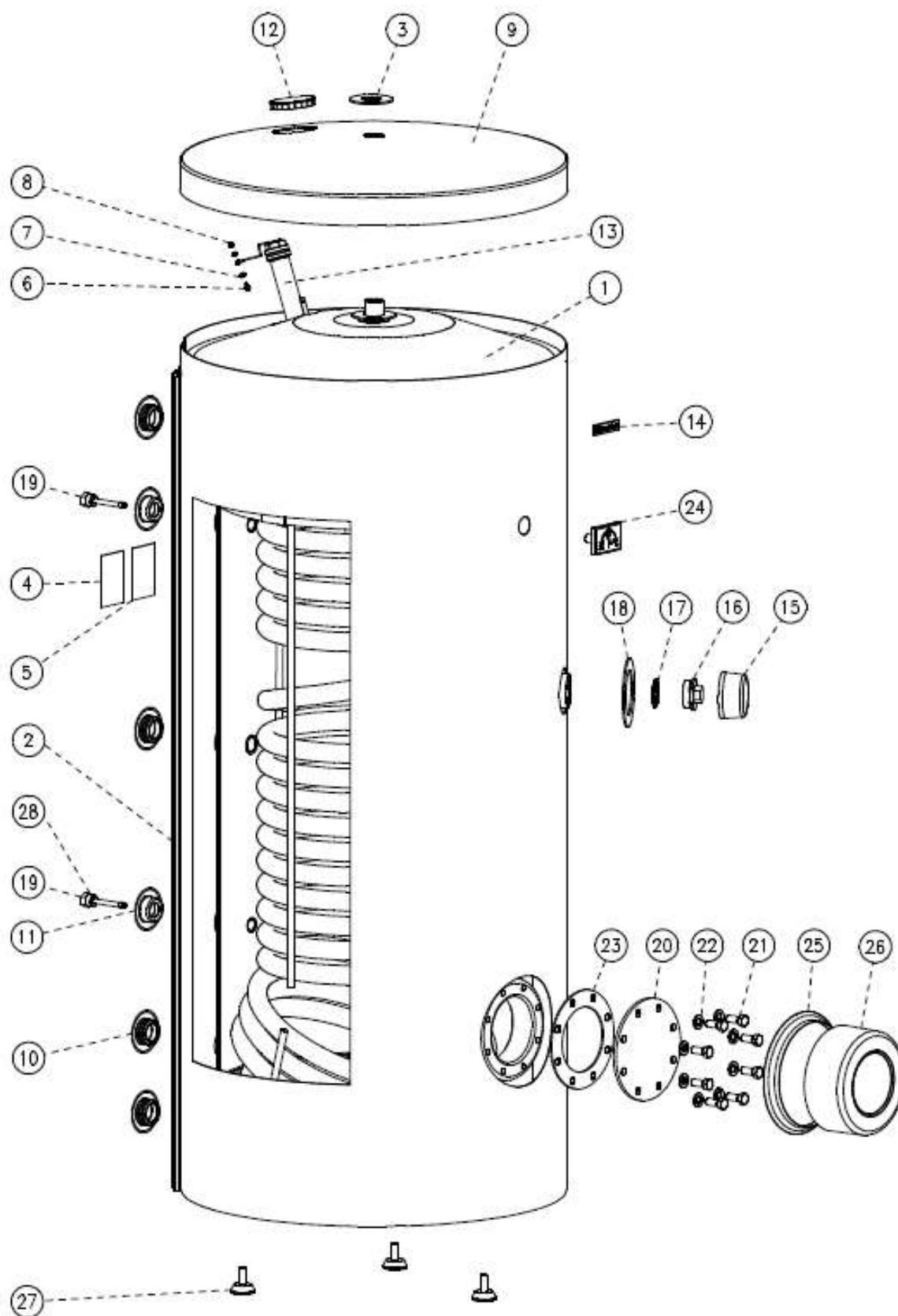
OKC 300 NTR/HP

Technický list / Technical Data Sheet / Technisches Merkblatt / Технические данные



OKC 300 NTR/HP

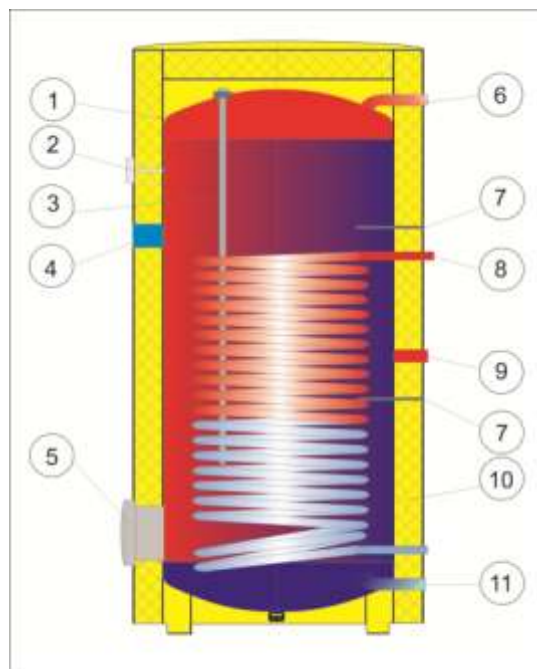
Technický list / Technical Data Sheet / Technisches Merkblatt / Технические данные



OKC 300 NTR/HP

Technický list / Technical Data Sheet / Technisches Merkblatt / Технические данные

POZICE POSITION POSITION ПОЗИЦИЯ	KUSY PIECES STŮCK ШТУКИ	ČÍSLO DÍLU PART No TEILNUMMER НОМЕР ДЕТАЛИ	NÁZEV DÍLU	PART NAME	TEILBEZEICHNUNG	НАИМЕНОВАНИЕ ДЕТАЛИ
1	1	121091401	ohříváč vody OKC 300NTR / HP	OKC 300 NTR/HP Water Heater	Wassererwärmer OKC 300NTR/HP	водонагреватель OKC 300NTR/HP
2	1	6137662	plášť vnější CELLA STARR 300 NTR/HP	CELLA STARR 300 NTR/HP outer shell	Außenmantel CELLA STARR 300 NTR/HP	обшивка внешняя CELLA STARR 300 NTR/HP
3	1	6321840	MP samolepka černá 35/75x3	MP black sticker 35/75x3	MP Selbstklebeetikett schwarz 35/75x3	МП наклейка черная 35/75x3
4	1	6735492	štítek rozmístění vývodů	label for the placement of outlets	Schild mit Anordnung der Austritte	щиток расположения выводов
5	1	6735492	štítek výkonostní	label describing performance	Leistungsschild	щиток мощности
6	1	6309803	šroub mosazný M5x10	brass screw M5x10	Schraube Messing M5x10	болт латунный M5x10
7	3	6311208	podložka vějířovitá ø5,3	fan-shaped washer ø5,3	Fächerunterlegscheibe ø5,3	шайба веерообразная Ø5,3
8	1	6311101	matice šestihranná M5	hexagonal nut M5	Schraubenmutter sechskantig M5	гайка шестигранная M5
9	1	6321850	víko pláště plastové ø 670	outer shell cover ø 670	Kunststoff-Manteldeckel ø 670	крышка обшивки пластиковая Ø670
10	4	6321804	víčko boční PP ø33	side cover PP ø33	Deckel seitlich PP ø33	крышка боковая ПП Ø33
11	2	6321805	víčko boční PP ø26	side cover PP ø26	Deckel seitlich PP ø26	крышка боковая ПП Ø26
12	1	6321841	krytka plastová černá 80x1,5	black plastic cover 80x1,5	Kunststoffkappe schwarz 80x1,5	крышка пластиковая черная 80x1,5
13	1	6199204	Anoda 33x500 / 5/4"	anode rod 33x500 / 5/4"	Anode 33x500 / 5/4"	анод 33x500 / 5/4"
14	1	6735407	štítek DZD	DZD label	DZD-Schild	щиток DZD
15	1	6321849	kryt plováku pro zátku G 6/4"	float cover for the G 6/4" plug	Schwimmerabdeckung für Stopfen G 6/4"	кожух поплавка для заглушки G 6/4"
16	1	6309211	zátko G 6/4"	G 6/4" plug	Stopfen G 6/4"	заглушка G 6/4"
17	1	6273115	kroužek těsnící 45 x 3,55	sealing ring 45 x 3,55	Dichtungsring 45 x 3,55	кольцо уплотнительное 45 x 3,55
18	1	6321867	MP samolepka černá 80/120x3	black MP 80/120x3 sticker	MP Selbstklebeetikett schwarz 80/120x3	МП наклейка черная 80/120x3
19	2	6422524	jímka TH 90mm G 1/2" s těsněním	TH 90mm G 1/2" tank with seal	Tauchhülse TH 90mm G 1/2" mit Dichtung	гильза TH 90 мм G 1/2" с уплотнением
20	1	2000236	víko příruby - slepá zátko ø150	flange cover - blind stopper ø150	Flanschdeckel - Blindkappe ø150	крышка фланца – пробка-заглушка Ø150
21	8	6309002	šroub M12x30	M12x30 screw	Schraube M12x30	болт M12x30
22	8	6311206	podložka 13	washer 13	Unterlegscheibe 13	шайба 13
23	1	6273108	kroužek těsnící 115x174x3	sealing ring 115x174x3	Dichtungsring 115x174x3	кольцо уплотнительное 115x174x3
24	1	6388302	teploměr dotykový BT-218 C4A	touch thermometer BT-218 C4A	Berührungsthermometer BT-218 C4A	термометр контактный BT-218 C4A
25	1	5273202	těsnící límeček SOLAR ø190	sealing collar SOLAR ø190	Dichtsitz SOLAR ø190	уплотнительная манжета SOLAR Ø190
26	1	6321891	kryt příruby SOLARSET ø190	flange cover SOLARSET ø190	Flanschdeckel SOLARSET ø190	кожух фланца SOLARSET Ø190
27	3	6309008	šroub rektifikační M12x30	rectifier screw M12x30	Nachstellschraube M12x30	болт ректификационный M12x30

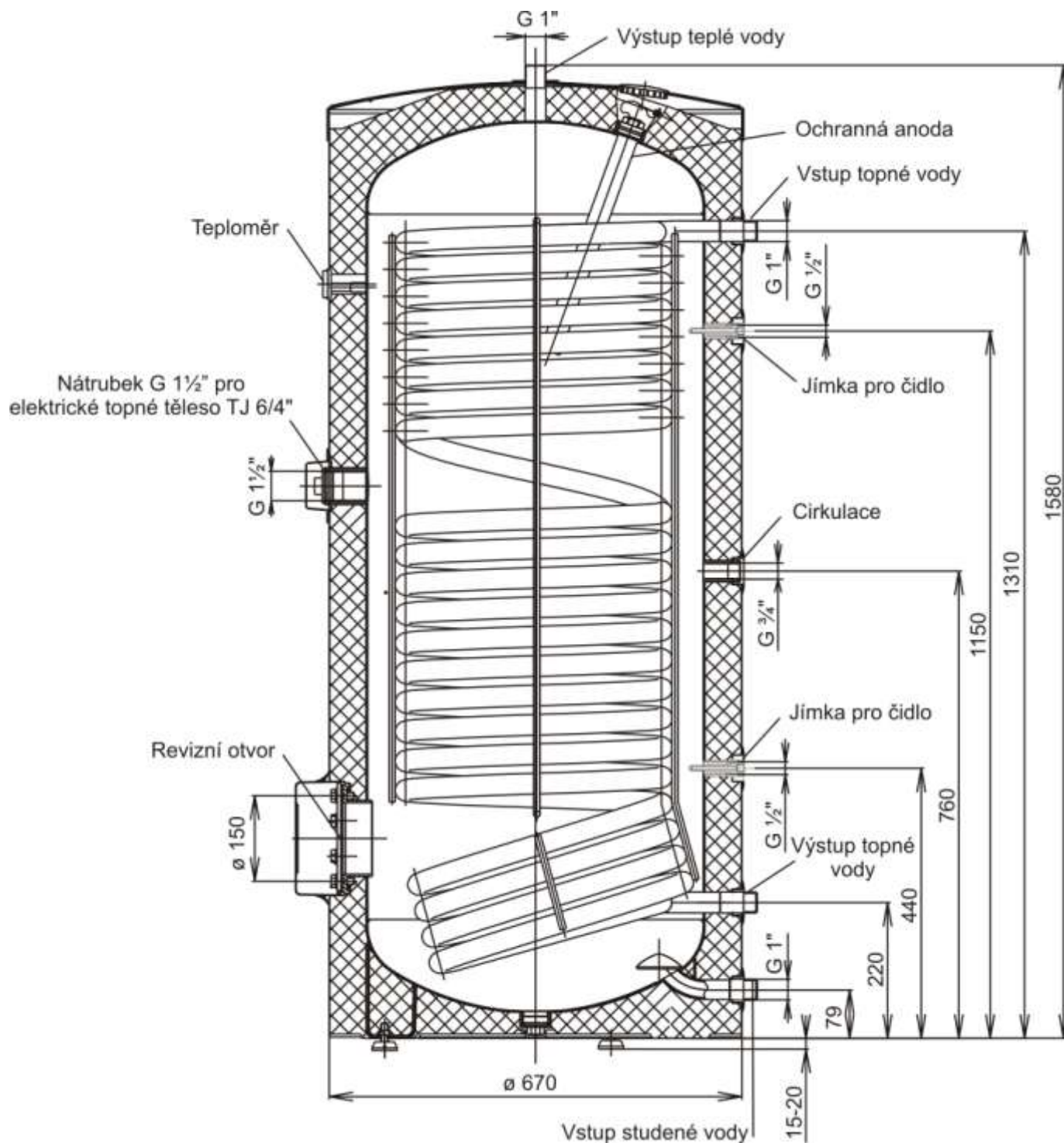
OKC 300 NTR/HP
Technický list / Technical Data Sheet / Technisches Merkblatt / Технические данные


- 1 Smaltovaná nádoba
- 2 Indikátor teploty
- 3 Anoda
- 4 Otvor pro přídavné topné těleso G1 1/2"r
- 5 Revizní otvor
- 6 Výstup teplé vody
- 7 Jímky čidel
- 8 Trubkový výměník
- 9 Cirkulace
- 10 Plášť ohřívače + tepelná izolace
- 11 Vstup studené vody

- 1 Enamelled steel receptacle
- 2 Temperature indicator
- 3 Anode
- 4 Heating element G1 1/2" chamber
- 5 Inspection chamber
- 6 Hot water outlet
- 7 Sensors chamber
- 8 Tubular exchanger
- 9 Circulation
- 10 Water heater casing and heat insulation
- 11 Cold water inlet

- 1 Emaillierter Stahlbehälter
- 2 Temperaturindikator
- 3 Anode
- 4 Öffnung für Heizkörper G1 1/2"
- 5 Inspektion Loch
- 6 Ablassrohr des Warmwassers
- 7 Schutzrohr für Sensoren
- 8 Rohrwärmetauscher
- 9 Zirkulation
- 10 Mantel des Warmwasserspeicher und die Wärmeisolation
- 11 Einlassrohr für Kaltwasser

- 1 Стальной эмалированный резервуар
- 2 Индикатор температуры
- 3 Анод
- 4 Отверстие для нагревательного элемента 6/4"
- 5 Отверстие для проверок
- 6 Трубка выпуска тёплой воды
- 7 Гильза для датчиков
- 8 Трубчатый теплообменник
- 9 Циркуляция
- 10 Кожух водонагревателя и изоляция
- 11 Трубка впуска холодной воды

OKC 300 NTR/HP
Technický list / Technical Data Sheet / Technisches Merkblatt / Технические данные


OKC 300 NTR/HP
Technický list / Technical Data Sheet / Technisches Merkblatt / Технические данные

Typ / Type / Typ / Модель		OKC 300 NTR/HP
Objem / Capacity / Volumen / Объем	l	295
Max. hmotnost ohřivače bez vody / Max weight of the heater without heater / Max. Gewicht des Wassererwärmers ohne Wasser/ Масса водонагревателя без воды	kg	138
Průměr ohřivače / Diameter of the heater / Durchmesser des Wasserwärmers / Диаметр водонагревателя	mm	670
Max. provozní tlak / Max operating overpressure in the tank / Max. Betriebsüberdruck im Behälter / Избыточное давление	MPa	1
Max. provozní přetlak ve výměníku / Maximum operating overpressure in the exchanger / Max. Betriebsüberdruck im Wärmetauscher / Макс. рабочее избыт. давление *	MPa	1
Max. teplota TUV / Max temperature of HSW / Max. WBW-Temperatur / Максимум Температура горячей воды	°C	90
Max. teplota topné vody / Max rating water temperature / Max. Heizwassertemperatur / Максимальная температура отопительной воды	°C	110
Teploměnná plocha výměníku / Exchanger heat surface / Wärmetauschende Fläche des Wärmespeichers / Поверхность теплообменника	m ²	3,2
Objem výměníku / Exchanger volume / Wärmetauscher Volumen / Объем теплообменника	l	24
Výkon výměníku při teplotním spádu 55/50°C / Exchanger performance at temperature drop 55/50°C / Leistung d. Wärmetauschers beim Temperaturgradient 55/50°C / Мощность теплообменника при перепаде темп. 55/50°C	kW	12