

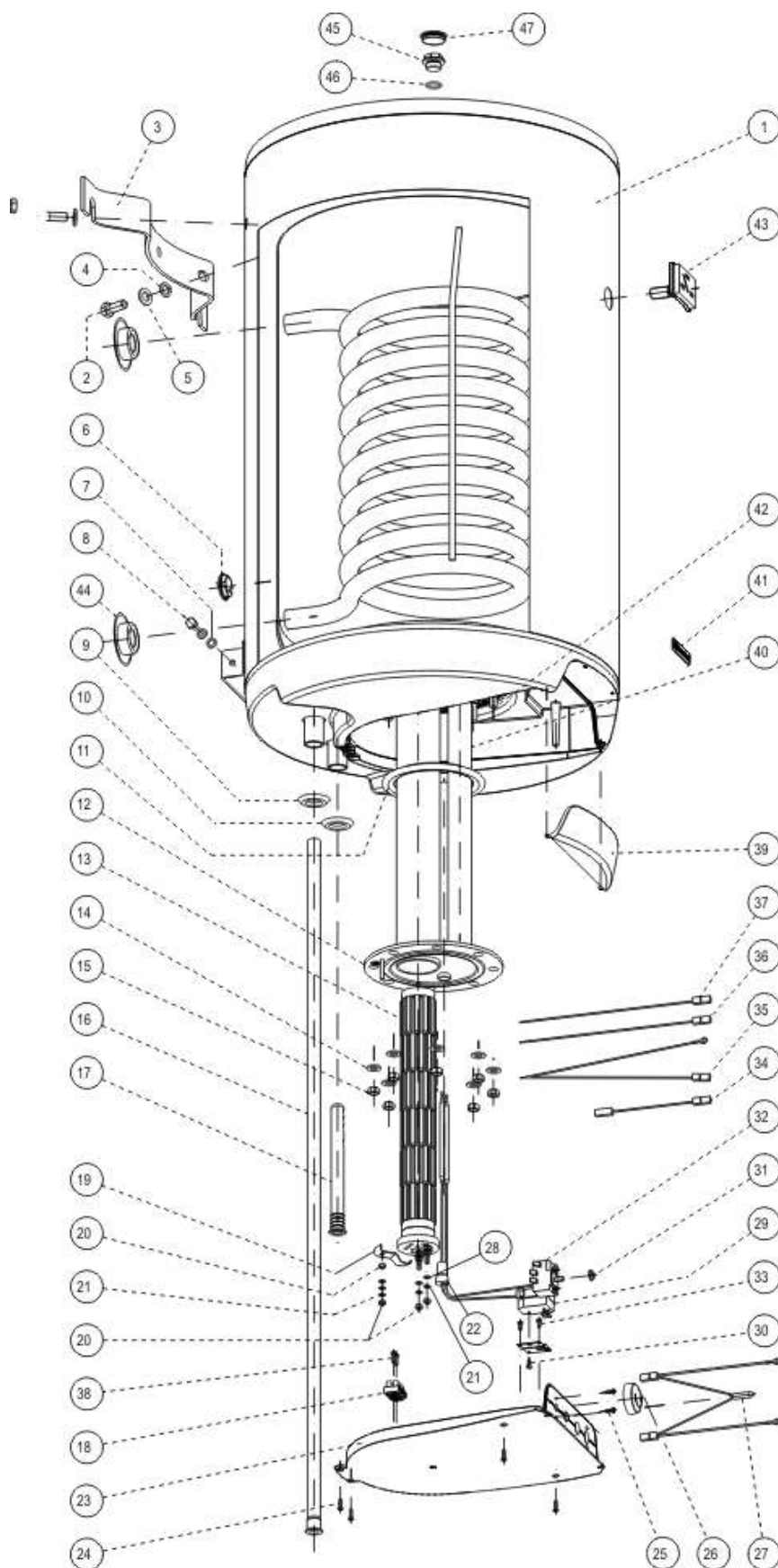
OKC 80 – 125

Technický list / Technical Data Sheet / Technisches Merkblatt / Технические данные



OKC 80 – 125

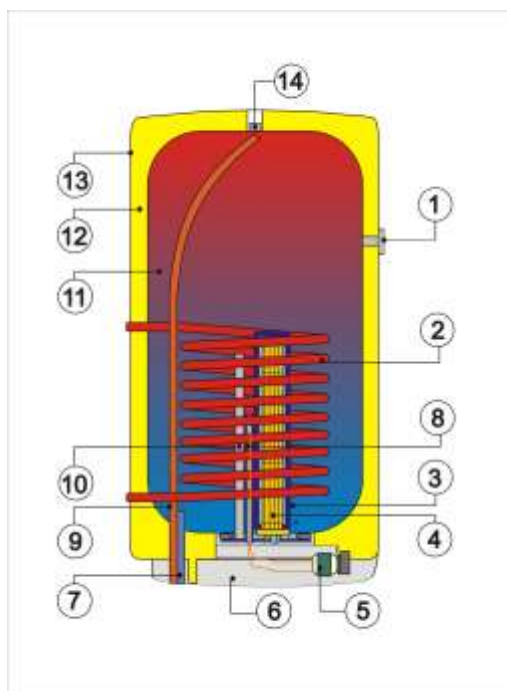
Technický list / Technical Data Sheet / Technisches Merkblatt / Технические данные



OKC 80 – 125

Technický list / Technical Data Sheet / Technisches Merkblatt / Технические данные

POZICE POSITION ПОЗИЦИЯ	KUSY PIECES ШТУКИ	ČÍSLO DÍLU PART No TEILNUMMER НОМЕР ДЕТАЛИ	NÁZEV DÍLU	PART NAME	TEILBEZEICHNUNG	НАИМЕНОВАНИЕ ДЕТАЛИ
1	1	110120801	Ohřivač vody OKC 80	Water heater OKC 80	Warmwasserspeicher OKC 80	Водонагреватель OKC 80
		110820801	Ohřivač vody OKC 100	Water heater OKC 100	Warmwasserspeicher OKC 100	Водонагреватель OKC 100
		110320801	Ohřivač vody OKC 125	Water heater OKC 125	Warmwasserspeicher OKC 125	Водонагреватель OKC 125
2	2		Šroub M12x30	Screw M12x30	Schraube M12x30	Болт M12x30
3	1	102000702	Závěs vysoký 450x70	Hinge, high 450x70	Hohe Aufhängung 450x70	Подвесной элемент высокий 450x70
4	1		Podložka vějířovitá ϕ13	Washer, fan type ϕ 13	Fächerscheibe ϕ13	Шайба веерообразная ϕ13
5	2		Podložka rovná ϕ 13	Washer, straight ϕ 13	Gerade Scheibe ϕ13	Шайба плоская ϕ 13
6	1		Krytka plastová vypěněná ϕ32	Cap, plastic, foam-filled ϕ32	Kunststoffkappe aufgeschäumt ϕ32	Крышка пластиковая запененная ϕ32
7	2		Podložka vějířovitá ϕ8,4	Washer, fan type ϕ 8.4	Fächerscheibe ϕ8,4	Шайба веерообразная ϕ8,4
8	1		Šroub mosazný M8x16	Screw, brass M8x16	Messingschraube M8x16	Болт латунный M8x16
9	1		Kroužek těsnící 3/4" červený	Ring, packing 3/4" red	Dichtungsring 3/4" rot	Кольцо уплотнительное 3/4" красное
10	1		Kroužek těsnící 3/4" modrý	Ring, packing 3/4" blue	Dichtungsring 3/4" blau	Кольцо уплотнительное 3/4" синее
11	1	6273127	Kroužek těsnící ϕ140mm s límcem	Ring, packing ϕ140mm with collar	Dichtungsring ϕ140mm mit Kragen	Кольцо уплотнительное ϕ140mm с воротником
12	1	2000250	Víko příruby ND 400mm 2 jímky	Flange lid SP 400mm 2 wells	Flanschdeckel ND 400mm 2 Tauchhülsen	Крышка фланца 3ч 400 мм 2 гильзы
13	1	3342000ND	Topné těleso 2000W/0,7 – 48x6čl.	Heating element 2000W/0,7 – 48x6el.	Heizkörper 2000W/0,7 – 48x6Gl.	Нагревательный элемент 2000Вт/0,7 – 48x6эл.
14	8		Podložka rovná ϕ 10,5	Washer, straight ϕ 10.5	Gerade Scheibe ϕ10,5	Шайба плоская ϕ 10,5
15	8		Matice šestihranná M10	Nut hexagonal M10	Sechskantmutter M10	Гайка шестигранная M10
16	1	6321901	Trubka plastová PEX-80l ϕ18x2x715	Tube, plastic PEX-80l ϕ18x2x715	Kunststoffrohr PEX-80l ϕ18x2x715	Трубка пластиковая PEX-80l ϕ18x2x715
		6321902	Trubka plastová PEX-100l ϕ18x2x845	Tube, plastic PEX-100l ϕ18x2x845	Kunststoffrohr PEX-100l ϕ18x2x845	Трубка пластиковая PEX-100l ϕ18x2x845
		6321903	Trubka plastová PEX-125l ϕ18x2x1010	Tube, plastic PEX-125l ϕ18x2x1010	Kunststoffrohr PEX-125l ϕ18x2x1010	Трубка пластиковая PEX-125l ϕ18x2x1010
17	1	6321895	Napouštěcí vložka polyamid	Filling insert, polyamide	Einlassensatz Polyamid	Впускная вставка полиамид.
18	1		Svorkovnice ELK 2EF2	Terminal board ELK 2EF2	Klemmleiste ELK 2EF2	Клеммник ELK 2EF2
19	1		Úchytka topného tělesa	Heating element fixture	Heizkörperträger	Крепление нагревательного элемента
20	4		Matice šestihranná M5	Nut hexagonal M5	Sechskantmutter M5	Гайка шестигранная M5
21	6		Podložka vějířovitá ϕ5,3	Washer, fan type ϕ 5.3	Fächerscheibe ϕ5,3	Шайба веерообразная ϕ5,3
22	1		Zátka konická pryžová	Plug, conical, rubber	Konischer Gummistopfen	Заглушка коническая резиновая
23	1	6321870	Víko panelu	Panel lid	Paneeldeckel	Крышка панели
24	4		Šroub do plechu 3,9x13	Sheet metal screw 3,9x13	Blechschaube 3,9x13	Винт для жести 3,9x13
25	2		Šroub pozink. M4x6	Screw, zinc plated M4x6	Verzinkte Schraube M4x6	Винт оцинков. M4x6
26	1	6321886	Knoflík termostatu	Thermostat knob	Thermostatknopf	Кнопка термостата
27	1	Pos. 50	Signální doutnavka	Signal glow lamp	Signalglühlampe	Сигнальная лампочка тлеющего разряда
28	2		Podložka rovná ϕ 5,3	Washer, straight ϕ 5.3	Gerade Scheibe ϕ5,3	Шайба плоская ϕ 5,3
29	1	6541907	Tepelná pojistka	Thermal fuse	Wärmesicherung	Тепловой предохранитель
30	1		Šroub pozink. M4x6	Screw, zinc plated M4x6	Verzinkte Schraube M4x6	Винт оцинков. M4x6
31	1		Těsnění hřídelky termostatu	Thermostat shaft seal	Thermostatwellendichtung	Уплотнение валика термостата
32	1	6405616	Termostat Eika v01	Thermostat EIKA v01	Thermostat Eika v01	Термостат EIKA v01
33	2		Šroub do plechu 3,9x9,5	Sheet metal screw 3,9x9,5	Blechschaube 3,9x9,5	Винт для жести 3,9x9,5
34	1	Pos. 50	Vodič černý č. 5 L 145	Conductor, black No 5 L 145	Leiter schwarz Nr. 5 L 145	Провод черный № 5 L 145
35	1		Vodič 2x zelenožlutý L 280, L 330	Conductor 2x, green-yellow L 280, L 330	Leiter 2x grün/gelb L 280, L 330	Провод 2x зелено-желтый L 280, L 330
36	1		Vodič černý č. 23 L 380	Conductor, black No 23 L 380	Leiter schwarz Nr. 23 L 380	Провод черный № 23 L 380
37	1		Vodič modrý č. 24 L 380	Conductor, blue No 24 L 380	Leiter blau Nr. 24 L 380	Провод синий № 24 L 380
38	2		Šroub do plechu 3,9x16	Sheet metal screw 3,9x16	Blechschaube 3,9x16	Винт для жести 3,9x16
39	1	6321887	Dvířka panelu	Panel door	Paneeltür	Дверцы панели
40	1	6199202	Anoda 33x200/M8 (OKC 80l)	Anode 33x200 /M8 (OKC 80l)	Anode 33x200/M8 (OKC 80l)	Анод 33x200/M8 (OKC 80l)
		6199201	Anoda 26x465/M8 (OKC 100, 125l)	Anode 26x465/M8 (OKC 100, 125l)	Anode 26x465/M8 (OKC 100, 125l)	Анод 26x465/M8 (OKC 100, 125l)
41	1		Štítek DZD	DZD plate	Schild DZD	Щиток DZD
42	6		Šroub M10x25 vratový	Bolt M10x25, coach	Torbandschraube M10x25	Болт M10x25 воротный
	2		Šroub M10x30 vratový	Bolt M10x30, coach	Torbandschraube M10x30	Болт M10x30 воротный
43	1	6388315	Teploměr dotykový BT-218 C7	Thermometer, touch BT-218 C7	Berührungsthermometer BT-218 C7	Термометр контактный BT-218 C7
44	2		Víčko boční PP ϕ25	Lid, side PP ϕ25	Seitenkappe PP ϕ25	Крышка боковая ПП ϕ25
45	1	6309223	Zátka G1/2"	Plug G1/2"	Stopfen G1/2"	Заглушка G1/2
46	1		Kroužek těsnící 18x2,5	Packing ring 18x2,5	Dichtungsring 18x2,5	Кольцо уплотнительное 18x2,5
47	1		Krytka plastová ϕ32	Cap, plastic, ϕ32	Kunststoffkappe ϕ32	Крышка пластиковая ϕ32
	1	3321019ND	Kryt elektro kompletní	Electro guard, complete	Abdeckung der Elektroinstallation kompl.	Кожух электро комплектный
50	1	5341001	Sada vodičů	Set of conductors	Leitungssatz	Комплект проводов



- 1 - Indikátor teploty
- 2 - Spirálový výměník tepla
- 3 - Jímka topného tělesa
- 4 - SUCHÉ KERAMICKÉ TOPNÉ TĚLESO
- 5 - Provozní termostat s vnějším ovládáním
Bezpečnostní termostat
- 6 - Kryt elektroinstalace
- 7 - Napouštěcí trubka studené vody
- 8 - Jímka provozního a bezpečnostního termostatu
- 9 - Vypouštěcí trubka teplé vody
- 10 - Hořčíková anoda
- 11 - Ocelová smaltovaná nádoba
- 12 - Polyuretanová bezfreonová izolace 42 mm
- 13 - Plášť ohřívače
- 14 - Další výstup teplé vody

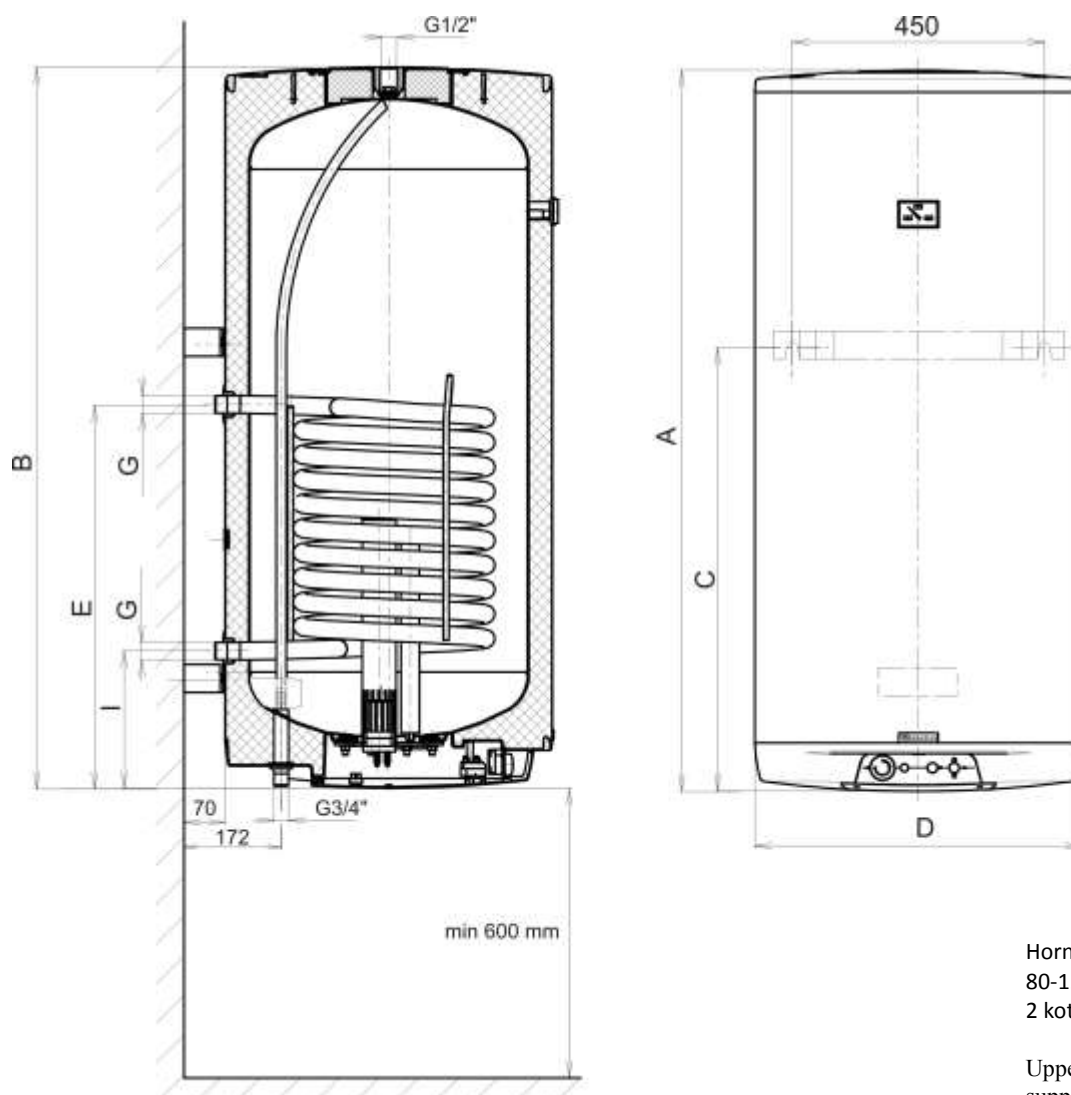
- 1 - Thermometer
- 2 - Tubular exchanger
- 3 - Heating element chamber
- 4 - DRY CERAMIC HEATING ELEMENT
- 5 - Operating thermostat with external control
Safety thermostat
- 6 - Cover for electrical equipment
- 7 - Filling pipe for cold water
- 8 - Operating and safety thermostat well
- 9 - Discharge pipe for hot water
- 10 - Mg anode
- 11 - Enamelled steel receptacle
- 12 - Polyurethane freon-free insulation 42 mm
- 13 - Water heater casing
- 14 - Another hot water outlet

- 1 - Temperaturanzeiger
- 2 - Rohrwärmetauscher
- 3 - Behälter des Heizkörpers
- 4 - TROCKENER KERAMIKHEIZKÖRPER
- 5 - Betriebsthermostat mit Außensteuerung
Sicherheitsthermostat
- 6 - Schutz der Elektroinstallation
- 7 - Einlassrohr für Kaltwasser
- 8 - Behälter des Betriebs- und Sicherheitsthermostats
- 9 - Auslassrohr für Warmwasser
- 10 - Mg-anode
- 11 - Emaillierter Stahlbehälter
- 12 - Freonfreie Polyurethandämmung 42 mm
- 13 - Mantel des Warmwasserspeichers
- 14 - Weiterer Auslauf des Warmwassers

- 1 - Индикатор температуры
- 2 - Трубчатый теплообменник
- 3 - Гильза термоэлемента
- 4 - СУХОЙ КЕРАМИЧЕСКИЙ ТЕРМОЭЛЕМЕНТ
- 5 - Рабочий термостат с наружным блоком управления
Предохранительный термостат
- 6 - Крышка электроподсоединения
- 7 - Трубка впуска холодной воды
- 8 - Гильза рабочего и предохранительного термостата
- 9 - Трубка выпуска тёплой воды
- 10 - Магниевый анод
- 11 - Стальной эмалированный резервуар
- 12 - Полиуретановая изоляция 42 мм без фреона
- 13 - Кожух водонагревателя
- 14 - Другой выход горячей воды

OKC 80 – 125

Technický list / Technical Data Sheet / Technisches Merkblatt / Технические данные



Horní závěs a opěra
80-125L
2 kotevní šrouby

Upper hinge and
support
80-125L
2 anchor bolts

Obere Aufhängung und
Stütze
50-125L
2 Ankerschrauben

Верхний кронштейн
80-125л
2 крепёжные болты

Typ	OKC 80	OKC 100	OKC 125
A	736	881	1046
B*	731	876	1041
C	615	765	765
D	524	524	524
E	501	651	651
G	G3/4"	G3/4"	G3/4"
I	211	211	211

*Vzdálenost od horní hrany ke konci trubek vstupu a výstup vody
Distance from the upper heater's edge to the end of the water inlet and outlet tubes.
Entfernung von der Oberkante der Warmwasserspeicher bis zum Ende der Zulauf- und Auslassrohre.
Расстояние от верхнего края нагревателя воды на входе и выходе воды.

OKC 80 – 125
Technický list / Technical Data Sheet / Technisches Merkblatt / Технические данные

Typ / Type / Typ / Модель		OKC 80	OKC 100	OKC 125
Objem / Capacity / Volumen / Объём	l	75	95	120
Max. hmotnost ohřivače bez vody / Max weight of the heater without heater / Max. Gewicht des Wassererwärmers ohne Wasser/ Масса водонагревателя без воды	kg	42	52	58
Max. provozní tlak / Max operating overpressure in the tank / Max. Betriebsüberdruck im Behälter / Избыточное давление	MPa	0,6		
Max. provozní přetlak ve výměníku / Maximum operating overpressure in the exchanger / Max. Betriebsüberdruck im Wärmetauscher / Макс.рабочее избыт.давление *	MPa	1		
Elektrické připojení / Electric connection / Elektroanschluss / Электрическое соединение	V	1 PE-N-230 V/50 Hz		
Příkon / Power input / Leistungsaufnahme / Потреб. Мощность	W	2000		
El. krytí / El.protection / El. Deckung / Коэффициент электр.безопасности		45 IP		
Max. teplota TUV / Max temperature of HSW / Max. WBW-Temperatur / Максимум Температура горячей воды	°C	80		
Doporučená teplota TUV / Recommended HSW temperature / Empfohlene WBW-Temperatur / Рекомендуемая температура для горячей воды	°C	60		
Doba ohřevu z 10°C na 60°C elektrickou energií/ Time of el.heating from 10°C to 60°C/ Erwärmungsdauer von 10°C auf 60°C/ Время нагрева эл. эн. от 10 до 60 °C	hod./hour/stunde/ час	2,5	3	3,8
Teploměnná plocha výměníku / Exchanger heat surface / Wärmetauschende Fläche des Wärmespeichers / Поверхность теплообменника	m ²	0,41	0,68	0,68
Jmenovitý tepelný výkon při teplotě topné vody 80°C a průtoku 720 l/hod. / Rated thermal output at heating water temperature of 80°C and flow 720 l/h / Nominale Wärmeleistung bei Heizwassertemperatur von 80°C und Durchfluss von 720 l/h / Номинальная отоп.мощность при температуре отоп.воды 80 °C и расходу 720 л/час	W	9000	17000	17000
Doba ohřevu výměníkem 10°C na 60°C při průtoku 720 l/hod / Time of heating by exchanger from 10°C to 60°C at flow of 720 l/hr / Erwärmungsdauer von 10 auf 60°C mit Wärmetauscher beim Durchfluss von 720l/h / Максим.время нагрева воды отоп. вкладкой с 10 °C до 60 °C и расходу 720 л/час	min	32	23	28
Jmenovitý tepelný výkon při teplotě topné vody 80°C a průtoku 310 l/hod. / Rated thermal output at heating water temperature of 80°C and flow 310 l/h / Nominale Wärmeleistung bei Heizwassertemperatur von 80°C und Durchfluss von 310 l/h / Номинальная отоп.мощность при температуре отоп.воды 80 °C и расходу 310 л/час	W	7000	9000	9000
Doba ohřevu výměníkem 10°C na 60°C při průtoku 310 l/hod / Time of heating by exchanger from 10°C to 60°C at flow of 310 l/hr / Erwärmungsdauer von 10 auf 60°C mit Wärmetauscher beim Durchfluss von 310 l/h / Максим.время нагрева воды отоп. вкладкой с 10 °C до 60 °C и расходу 310 л/час	min	50	48	55