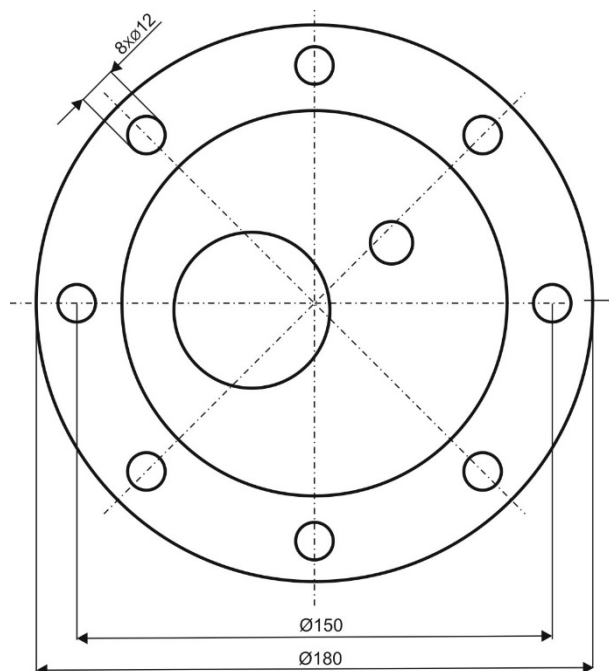
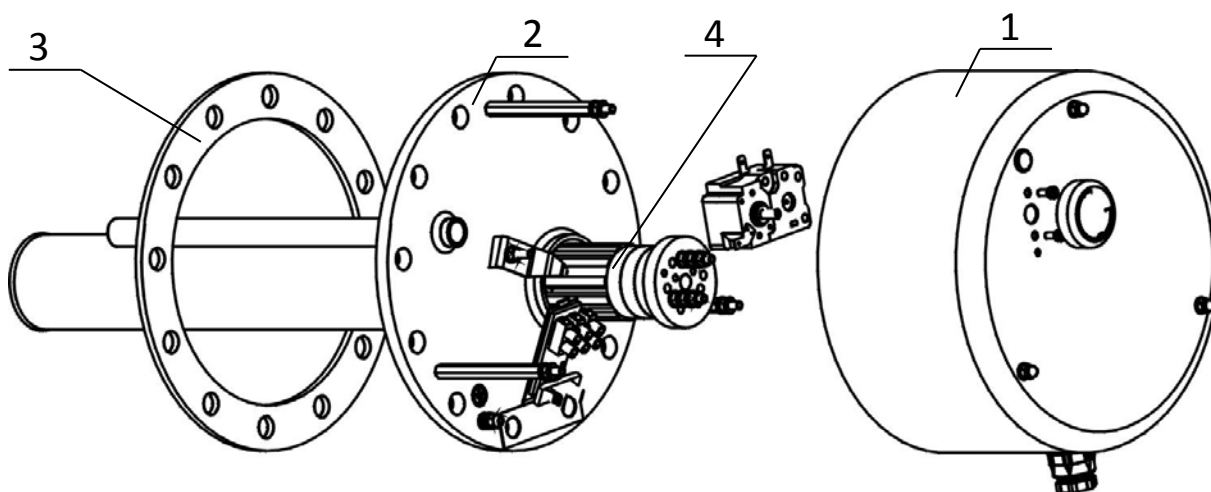


## ТРК 150-8/1,5 кВт и ТРК 150-8/2,2 кВт

Речь идет о нагревательных фланцевых блоках для применения в бойлерах с боковым фланцем размером 150 мм. Доступны 2 уровня мощности, из которых слабый предназначен для перегрева полного объема нагретого водонагревателя (например, тепловым насосом) на более высокий уровень температуры, чем 65°C (защита от легионеллы) для меньших производимых объемов, а более сильный вариант предназначен для всего нижеуказанного ассортимента. Для установки с тепловым насосом, а также для солнечных панелей рекомендуем управлять этой санитарной функцией регулирующим прибором источника тепла.

1. Металлическая крышка электропроводки
2. Нагревательный фланец
3. Уплотнение
4. Керамический нагревательный элемент



Применение для бойлеров горячей воды:

ОКС 250 NTR/HP

ОКС 300 NTR/HP

ОКС 400 NTR/HP (DZD)

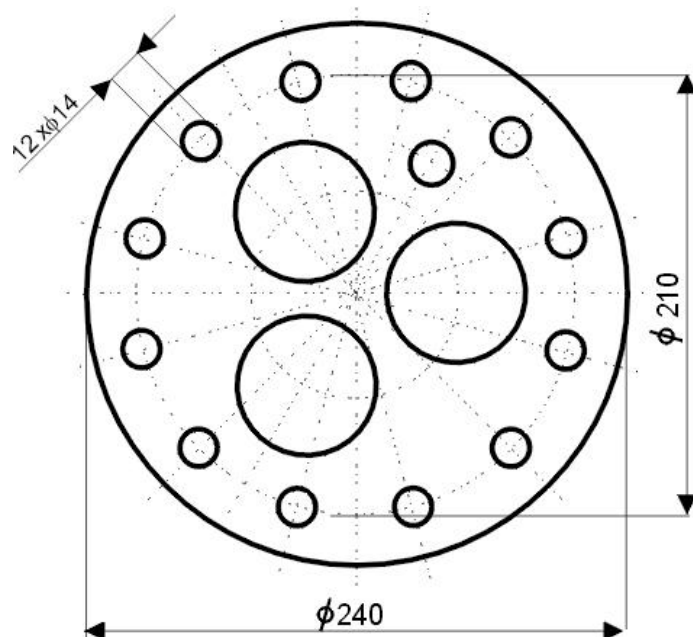
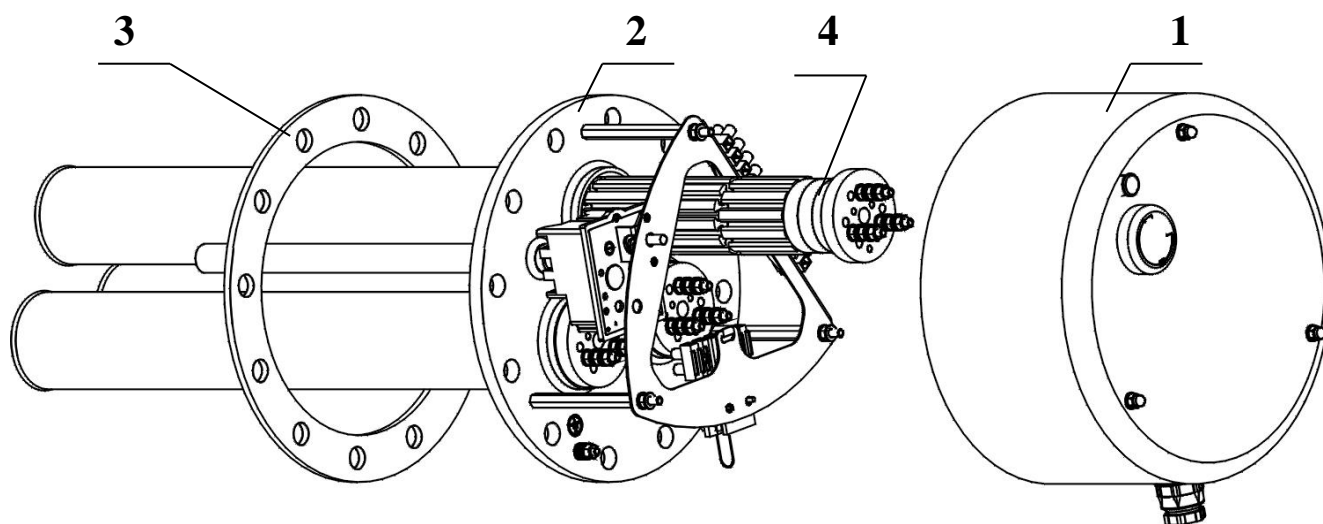
ОКС 500 NTR/HP (DZD)

ОКС 300 NTRR/SOL

## ТРК 210-12/6,6 кВт

Речь идет о нагревательном фланцевом блоке, который подобно как его однофазовые варианты ТРК 210-12/2,2 кВт и ТРК 168-8/2,2 кВт может применяться для переработки излишков из классических фотовольтаических электростанций с преобразователем. Этот фланцевый нагревательный блок можно использовать для трехфазной установки, где требуется управление мощностями отдельных фаз в зависимости от актуального измерения, которое осуществляет регулятор потока энергии (например, Wattrouter или GreenBono).

1. Металлическая крышка электропроводки
2. Нагревательный фланец
3. Уплотнение
4. Керамический нагревательный элемент



Применение для бойлеров горячей воды:

ОКСЕ 160 S  
ОКСЕ 200 S  
ОКСЕ 250 S  
ОКСЕ 300 S  
ОКСЕ 400 S  
ОКСЕ 500 S  
ОКС 300 NTR/BP  
ОКС 300 NTRR/BP  
ОКС 400 NTR/BP  
ОКС 400 NTRR/BP  
ОКС 500 NTR/BP  
ОКС 500 NTRR/BP  
Резервуары NAD и NADO с фланцем 210 мм

Бойлеры ОКС(Е) 750 и 1000 л только с переходным фланцем 225/210 мм.