

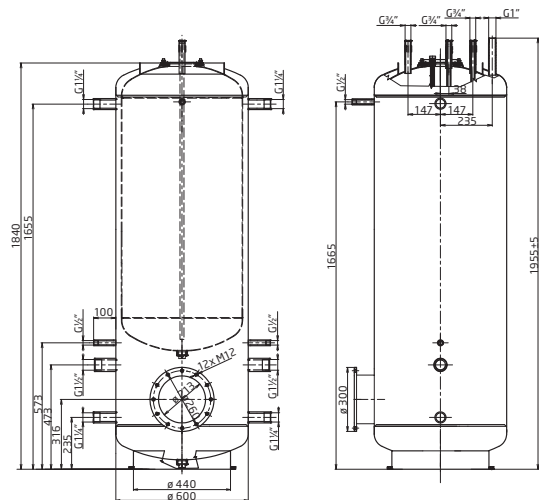
NADO 500/300 v1 NADO 750/250 v1

Dvouplášťové ohřivače **NADO 500/300 v1** a **NADO 750/250 v1** jsou speciálně vyvinuté akumulční zásobníky pro ohřev teplé vody v otopných systémech s tepelnými čerpadly, je možné je ale použít i s jinými zdroji tepla.

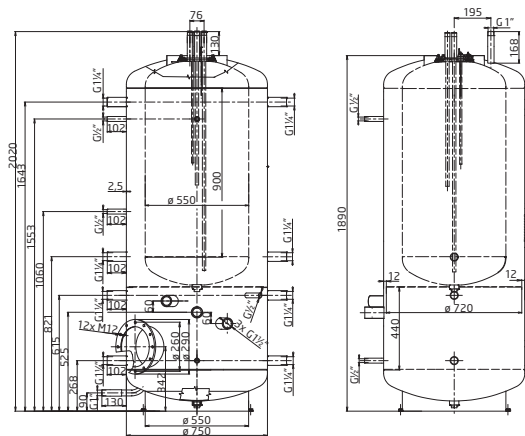
Ohřivače se skládají ze dvou ocelových nádrží, které jsou spojeny celoobvodovým svářem. Toto technologické provedení zamezuje poškození plovoucí nádoby při manipulaci a instalaci.

Akumulční nádrže jsou dodávány s vysoce kvalitní izolací Symbio z polyesterového rouna (flísu).

NADO 500/300 v1



NADO 750/250 v1



	NADO 500/300 v1	NADO 750/250 v1
Objem vnější nádoby [l]	179	491
Objem vnitřní nádoby [l]	313	255
Maximální tlak ve vnější nádobě [MPa]	0,3	0,3
Maximální tlak ve vnitřní nádobě [MPa]	0,6	0,6
Teplosměnná plocha [m ²]	2,58	2,15
Přenos tepla při teplotě topné vody 50 °C [kWh]	18,2	14,83
Množství teplé vody 40 °C [l]	417	340
Maximální teplota ve vnitřní/vnější nádobě [°C]	90	90
Max. výkon elektrického topného tělesa řady Tj 6/4\" [kW]	9	27 (3x9)
Max. délka elektrického topného tělesa řady Tj 6/4\" [mm]	680	830