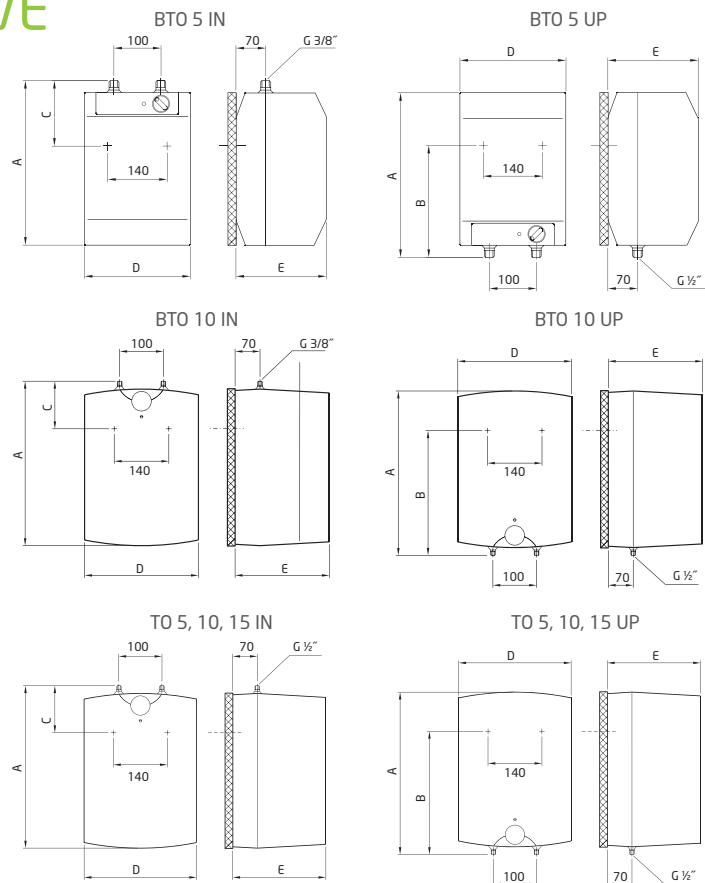


# OHŘÍVAČE VODY ZÁSOBNÍKOVÉ ELEKTRICKÉ BEZTLAKOVÉ/TLAKOVÉ

Závěsné, elektrické  
umístění pod umyvadlo -IN  
umístění nad umyvadlo -UP



Typ	A	B	C	D	E
BTO 5 UP	390	264	-	256	213
BTO 5 IN	390	-	138	256	213
BTO 10 UP	500	398	-	350	265
BTO 10 IN	500	-	122	350	265
TO 5 UP	400	280	-	260	265
TO 5 IN	400	-	122	260	265
TO 10 UP	500	398	-	350	265
TO 10 IN	500	-	122	350	265
TO 15 UP	500	398	-	350	310
TO 15 IN	500	-	122	350	310

Typ	BTO 5 UP/IN	BTO 10 UP/IN	TO 5 UP/IN	TO 10 UP/IN	TO 15 UP/IN
Objem [l]	5	10	5	10	15
Příkon [kW]	2	2	2	2	2
Jmenovitý přetlak [MPa]	0	0	0,6	0,6	0,6
Doba ohřevu el.en. z 10 °C na 60 °C [min]	9	18	9	18	27
Výška x šířka x hloubka [mm]	390x256x213	500x350x265	400x260x265	500x350x265	500x350x310
Hmotnost [kg]	3,5	4	7	8	11
Nádoba	plast	plast	smaltovaná ocel	smaltovaná ocel	smaltovaná ocel
Elektrické krytí	IP 24	IP 24	IP 24	IP 24	IP 24
Napětí [V/Hz]	1 PE-N~230/50	1 PE-N~230/50	1 PE-N~230/50	1 PE-N~230/50	1 PE-N~230/50
Tepeľné ztráty [kWh/24h]/třída en. účinnosti	0,32/G	0,4/G	0,25/G	0,33/G	0,4/G

BTO 5 UP/IN  
BTO 10 UP/IN  
TO 5 UP/IN  
TO 10 UP/IN  
TO 15 UP/IN



TO 5 IN  
TO 10 IN  
TO 15 IN