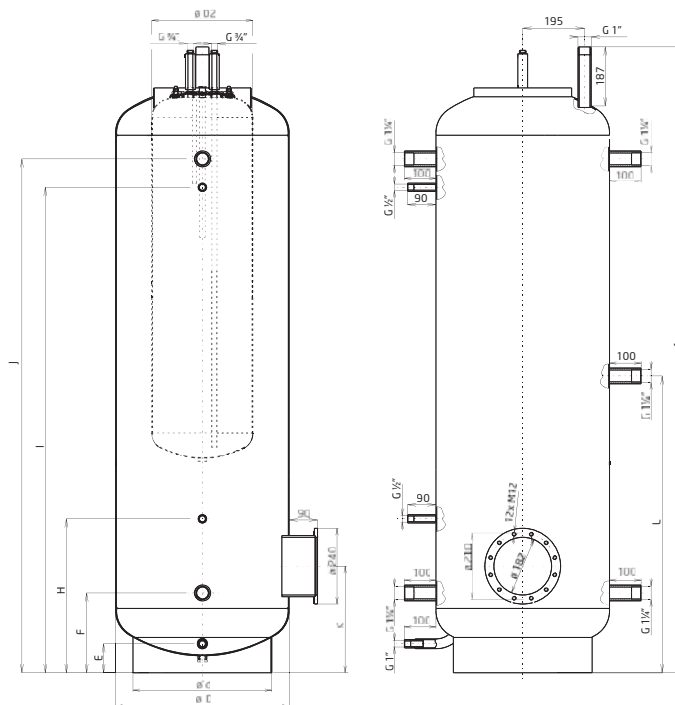


NADO 500 v1 NADO 750 v1 NADO 1000 v1

Akumulační nádrže **NADO v1** jsou vyráběny s přírubou o rozteči šroubů 210 mm pro montáž přírubové topné jednotky TPK. Ve standardním provedení je příruba zasklena. Nádrž obsahuje vnitřní smaltovaný zásobník o objemu 100, 160 nebo 200 litrů dle velikosti akumulace nádrže. Akumulační nádrže jsou dodávány s vysoce kvalitní izolací Symbio z polyesterového rouna (flíšu).

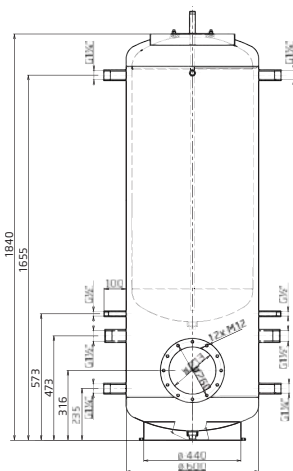
| Typ | Objem zásobníku TUV [l] | | |
|-----------|-------------------------|-------------|-------------|
| | ø D2=320 mm | ø D2=500 mm | ø D2=500 mm |
| NADO 500 | 100 | 160 | 200 |
| NADO 750 | 100 | 160 | 200 |
| NADO 1000 | 100 | 160 | 200 |

| Typ | Teplosměnná plocha [m ²] |
|---------------------------------|--------------------------------------|
| NADO 500-100, 750-100, 1000-100 | 1,25 |
| NADO 500-160, 750-160, 1000-160 | 1,62 |
| NADO 500-200, 750-200, 1000-200 | 1,95 |

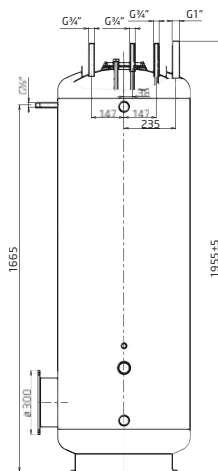


| | |
|--|---------|
| Maximální tlak topné vody v nádobě | 0,3 MPa |
| Maximální teplota topné vody v nádobě | 90 °C |
| Maximální tlak vody ve vnitřní nádobě | 0,6 MPa |
| Maximální teplota topné vody ve vnitřní nádobě | 90 °C |

| Objem [l] | Průměr D [mm] | Průměr d [mm] | A | E | F | G | H | I | J | K | L |
|-----------|---------------|---------------|------|----|-----|-----|-----|------|------|-----|-----|
| 500 | 600 | 440 | 1990 | 90 | 260 | 350 | 494 | 1545 | 1635 | 344 | 948 |
| 750 | 750 | 550 | 2020 | 90 | 272 | 362 | 506 | 1557 | 1647 | 356 | 960 |
| 1000 | 850 | 600 | 2053 | 90 | 287 | 377 | 521 | 1572 | 1662 | 371 | 975 |



NADO 500/300 v1

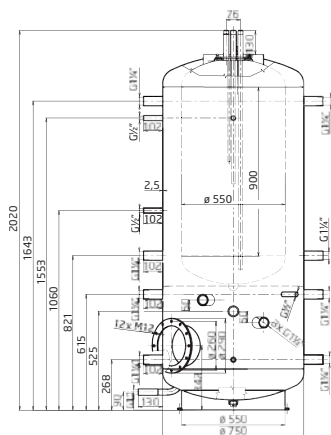


NADO 500/300 v1 NADO 750/250 v1

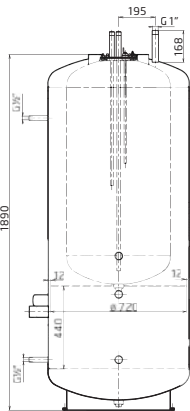
Dvouplášťové ohřívače **NADO 500/300 v1** a **NADO 750/250 v1** jsou speciálně vyvinuté akumulční zásobníky pro ohřev teplé vody v otopných systémech s tepelnými čerpadly, je možné je ale použít i s jinými zdroji tepla.

Ohřívače se skládají ze dvou ocelových nádrží, které jsou spojeny celoobvodovým svárem. Toto technologické provedení zamezuje poškození plovoucí nádoby při manipulaci a instalaci.

Akumulační nádrže jsou dodávány s vysoce kvalitní izolací Symbio z polyesterového rouna (flísu).



NADO 750/250 v1



| | NADO 500/300 v1 | NADO 750/250 v1 |
|--|-----------------|-----------------|
| Objem vnější nádoby [l] | 179 | 491 |
| Objem vnitřní nádoby [l] | 313 | 255 |
| Maximální tlak ve vnější nádobě [MPa] | 0,3 | 0,3 |
| Maximální tlak ve vnitřní nádobě [MPa] | 0,6 | 0,6 |
| Teplosměnná plocha [m ²] | 2,58 | 2,15 |
| Přenos tepla při teplotě topné vody 50 °C [kWh] | 18,2 | 14,83 |
| Množství teplé vody 40 °C [l] | 417 | 340 |
| Maximální teplota ve vnitřní/vnější nádobě [°C] | 90 | 90 |
| Max. výkon elektrického topného tělesa řady T] 6/4" [kW] | 9 | 27 (3x9) |
| Max. délka elektrického topného tělesa řady T] 6/4" [mm] | 680 | 830 |