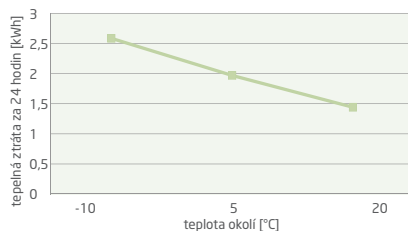


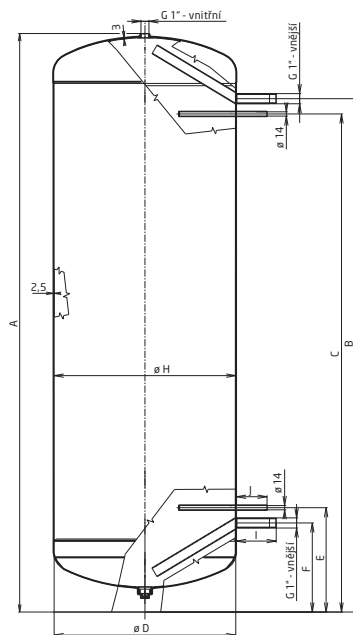
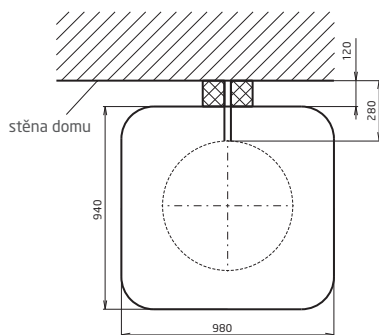
Maximální tlak topné vody v nádobě	0,3 MPa
Maximální teplota topné vody v nádobě	80 °C

## NAD 500 v8

Tepečná ztráta venkovní nádrže NAD 500 v8  
pro relativní vlhkost okolí 52%



Doporučená vzdálenost instalace  
mezi nádrží a stěnou domu



Objem [l]	Průměr D [mm]	A	B	C	E	F	H	I	J
500	595	1895	1682	1632	342	292	600	130	100

Nová akumulční nádrž **NAD 500 v8** je vyba-  
vena mimořádně kvalitní a zesílenou izolací,  
která umožňuje celoroční venkovní provoz s  
minimálními tepelnými ztrátami. Venkovní  
nádrž šetří místo ve vašem domě a vnější po-  
vrch její izolace umožňuje nátěr fasádní bar-  
vou. Před nátěrem izolace fasádní barvou se  
poradte s výrobcem barvy!

 **DRAŽICE**  
ČLEN SKUPINY NIBE