

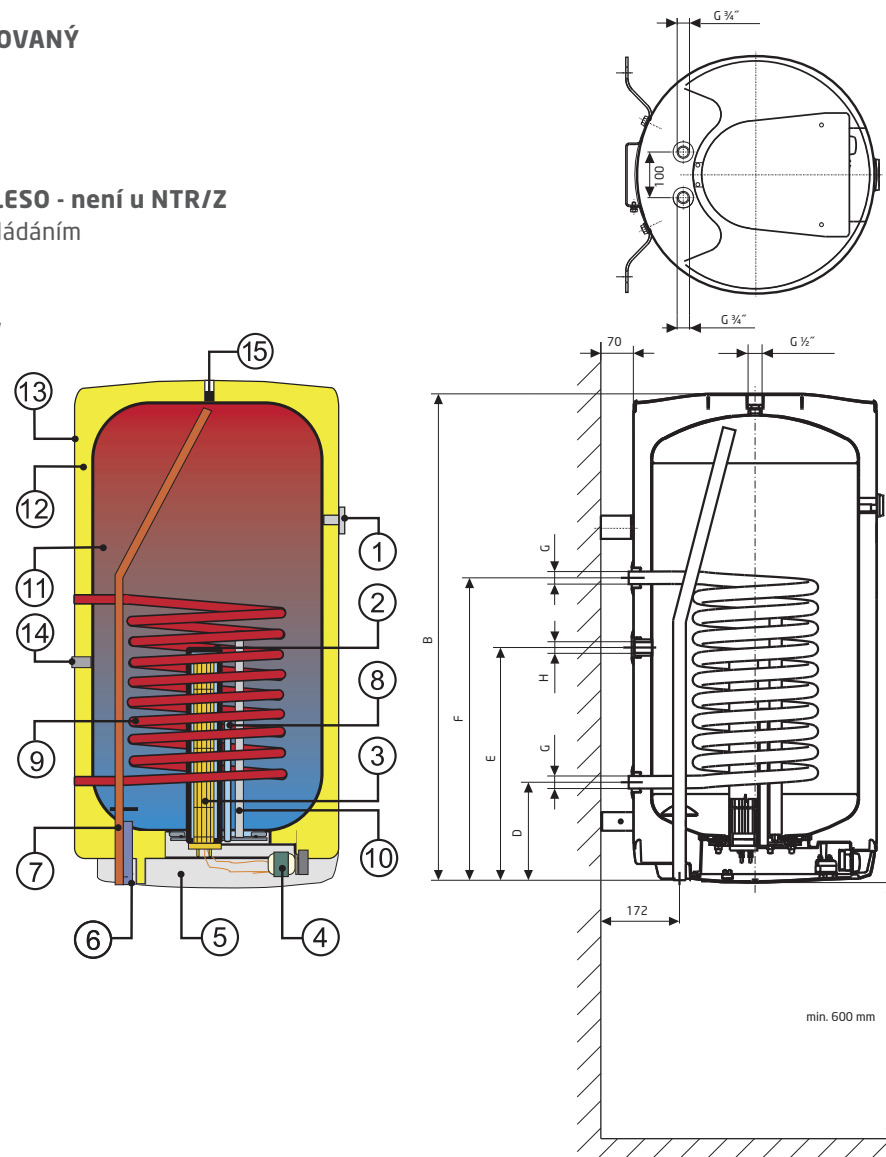
OKC 80  
 OKC 80 NTR/Z  
 OKC 100  
 OKC 125  
 OKC 160  
 OKC 100/1 m<sup>2</sup>  
 OKC 125/1 m<sup>2</sup>  
 OKC 160/1 m<sup>2</sup>  
 OKC 100 NTR/Z  
 OKC 125 NTR/Z  
 OKC 160 NTR/Z

## OHŘÍVAČE VODY ZÁSOBNÍKOVÉ KOMBINOVANÉ A NEPŘÍMOTOPNÉ

Závěsné, svislé - výměník 0,41 m<sup>2</sup>, výměník 0,68 m<sup>2</sup>, výměník 1 m<sup>2</sup>

Zásobníkový ohřivač vody **KOMBINOVANÝ**  
 pro svislou montáž

- 1 Indikátor teploty
- 2 Jímka topného tělesa
- 3 **SUCHÉ KERAMICKÉ TOPNÉ TĚLESO - není u NTR/Z**
- 4 Provozní termostat s vnějším ovládáním  
 Bezpečnostní termostat
- 5 Kryt elektroinstalace
- 6 Napouštěcí trubka studené vody
- 7 Vypouštěcí trubka teplé vody
- 8 Jímka provozního  
 a bezpečnostního termostatu
- 9 Trubkový výměník
- 10 Hořčíková anoda
- 11 Ocelová smaltovaná nádoba
- 12 Polyuretanová bezfreonová  
 izolace 42 mm
- 13 Plášť ohřivače
- 14 Cirkulace - pouze u ohřivačů  
 s výměníkem 1 m<sup>2</sup> a NTR/Z
- 15 Další výstup teplé vody  
 (cirkulace)



Typ	OKC 80 OKC 80 NTR/Z	OKC 100 OKC 100/1 m <sup>2</sup> OKC 100 NTR/Z	OKC 125 OKC 125/1 m <sup>2</sup> OKC 125 NTR/Z	OKC 160 OKC 160/1 m <sup>2</sup> OKC 160 NTR/Z
A	736	881	1046	1235
B*	731	876	1041	1230
C	615	765 / 636	765 / 801	1005
D	211	211 / 261	211 / 261	211 / 261
E	-	- / 551	- / 551	- / 831
F	501	651 / 701	651 / 701	651 / 701
G	G 3/4"	G 3/4" / G1"	G 3/4" / G1"	G 3/4" / G1"
H	-	- / G 3/4"	- / G 3/4"	- / G 3/4"
N	-	-	-	720 / 815

\*Vzdálenost od horní hrany ohříváče ke konci trubek vstupu a výstupu vody.  
Rozměry 450 a N před vrtáním ověřit.  
Hodnoty za lomítkem jsou pro ohříváče s výměníkem 1 m<sup>2</sup>.

Typ	OKC 80 OKC 80 NTR/Z	OKC 100 OKC 100/1 m <sup>2</sup> OKC 100 NTR/Z	OKC 125 OKC 125/1 m <sup>2</sup> OKC 125 NTR/Z	OKC 160 OKC 160/1 m <sup>2</sup> OKC 160 NTR/Z
Objem [l]	75	95	120	147
Max. provozní přetlak v nádobě [MPa]	0,6	0,6	0,6	0,6
Max. provozní přetlak ve výměníku [MPa]	1	1	1	1
Napětí [V/Hz]*	1 PE-N~230/50	1 PE-N~230/50	1 PE-N~230/50	1 PE-N~230/50
Příkon [kW] *	2	2	2	2
Elektrické krytí	IP 45	IP 45	IP 45	IP 45
Max. teplota TUV [°C]	80	80	80	80
Doporučená teplota TUV [°C]	60	60	60	60
Výška x průměr [mm]	736x524	881x524	1046x524	1235x524
Max. hmotnost ohříváče bez vody [kg]	42/39	52/58/56	58/64/62	66/72/70
Doba ohřevu el. en. z 10 °C na 60 °C [hod]*	2,5	3	3,8	5
Teplotné ztráty [kWh/24h]/třída en. účinnosti	0,71/C	0,88/C	1,09/C	1,39/C

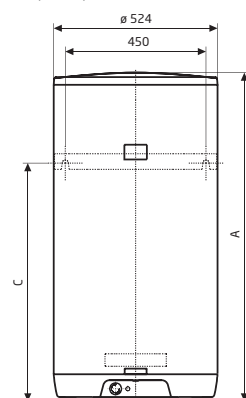
\* Tyto řádky se nevztahují na typy NTR/Z, které nemají topné těleso.

Typ	OKC 80 OKC 80 NTR/Z	OKC 100	OKC 125	OKC 160
Teplosměnná plocha výměníku [m <sup>2</sup> ]	0,41	0,68	0,68	0,68
Jmenovitý tepelný výkon při teplotě topné vody 80 °C a průtoku 720 l/h [kW]	9	17	17	17
Doba ohřevu výměníkem z 10 °C na 60 °C [min]	32	23	28	35
Jmenovitý tepelný výkon při teplotě topné vody 80 °C a průtoku 310 l/h [kW]	7	9	9	9
Doba ohřevu výměníkem z 10 °C na 60 °C [min]	50	48	55	75

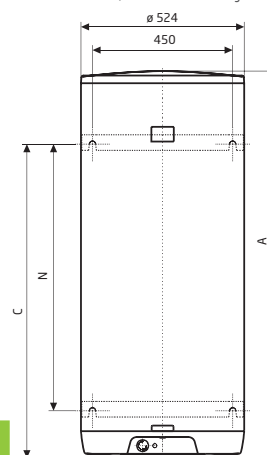
Typ	-	OKC 100/1 m <sup>2</sup> OKC 100 NTR/Z	OKC 125/1 m <sup>2</sup> OKC 125 NTR/Z	OKC 160/1 m <sup>2</sup> OKC 160 NTR/Z
Teplosměnná plocha výměníku [m <sup>2</sup> ]	-	1	1	1
Jmenovitý tepelný výkon při teplotě topné vody 80 °C a průtoku 720 l/h [kW]	-	24	24	24
Doba ohřevu výměníkem z 10 °C na 60 °C [min]	-	14	17	23

Ohříváče řady OKC a OKC/1m<sup>2</sup> lze vyrobit na objednávku s tělesem o výkonu 4000 W se zapojením 3 PE-N~400 V/50 Hz.  
Doba ohřevu se sníží o polovinu hodnoty v tabulce.

Horní závěs a opěra  
80 l, 100 l, 125 l - 2 kotevní šrouby



Horní závěs a spodní závěs  
160 l, 4 kotevní šrouby.



OKC 180  
 OKC 200  
 OKC 180/1 m<sup>2</sup>  
 OKC 200/1 m<sup>2</sup>  
 OKC 200 NTR/Z

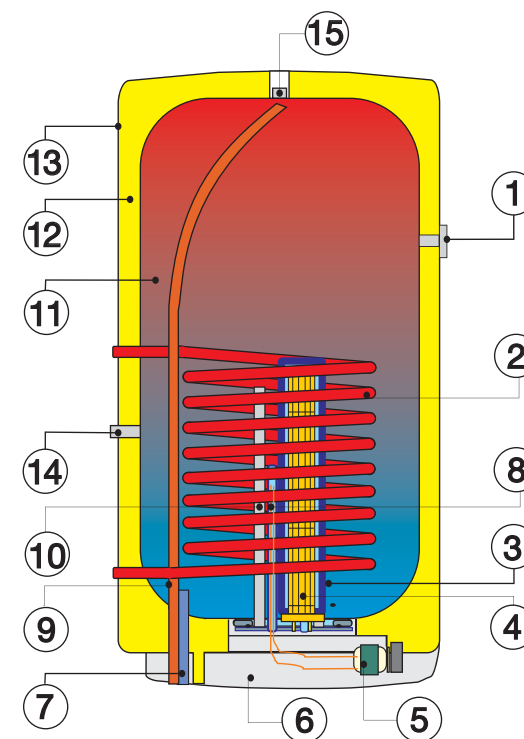


## OHŘÍVAČE VODY ZÁSOBNÍKOVÉ KOMBINOVANÉ A NEPŘÍMOTOPNÉ

Závěsné, svislé - výměník 0,68 m<sup>2</sup>, výměník 1 m<sup>2</sup>

Zásobníkový ohřivač vody **KOMBINOVANÝ**  
 pro svislou montáž

- 1 Indikátor teploty
- 2 Spirálový výměník tepla
- 3 Jímka topného tělesa - není u NTR/Z
- 4 **SUCHÉ KERAMICKÉ TOPNÉ TĚLESO** - není u NTR/Z
- 5 Provozní termostat s vnějším ovládním  
Bezpečnostní termostat
- 6 Kryt elektroinstalace
- 7 Napouštěcí trubka studené vody
- 8 Jímka provozního a bezpečnostního termostatu
- 9 Vypouštěcí trubka teplé vody
- 10 Hořčíková anoda
- 11 Ocelová smaltovaná nádoba
- 12 Polyuretanová bezfreonová izolace 42 mm
- 13 Plášť ohřivače
- 14 Cirkulace - pouze u ohřivačů s výměníkem 1 m<sup>2</sup>
- 15 Další výstup teplé vody



Typ	OKC 180	OKC 180/1 m <sup>2</sup>	OKC 200	OKC 200/1 m <sup>2</sup> OKC 200 NTR/Z
A	1187	1187	1287	1287
B*	1182	1182	1282	1282
C	793	793	793	793
D	584	584	584	584
E	685	685	685	685
F	-	895	-	895
G	G3/4"	G1"	G3/4"	1"
H	-	G3/4"	-	3/4"
I	245	245	245	245
J	600	600	600	600

\*Vzdálenost od horní hrany ohřivače ke konci trubek vstupu a výstupu vody.

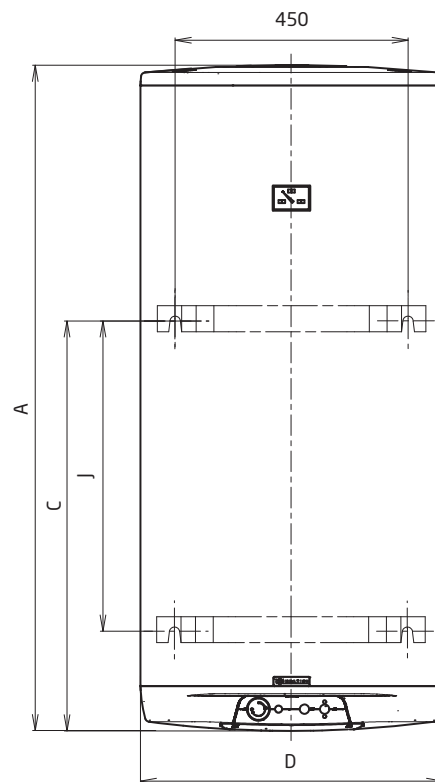
Typ	OKC 180 OKC 180/1 m <sup>2</sup>	OKC 200 OKC 200/1 m <sup>2</sup> OKC 200 NTR/Z
Objem [l]	175	195
Max. provozní tlak v nádobě [MPa]	0,6	0,6
Max. provozní tlak ve výměníku [MPa]	1	1
Napětí [V/Hz] *	1 PE-N~230/50	1 PE-N~230/50
Příkon [kW] *	2,2	2,2
Elektrické krytí	IP 45	IP 45
Max. teplota TUV [°C]	80	80
Doporučená teplota TUV [°C]	60	60
Výška x průměr [mm]	1187x584	1287x584
Max. hmotnost ohřivače bez vody [kg]	76/82	81/88/87
Doba ohřevu el. en. z 10 °C na 60 °C [hod]*	5	5,5
Tepelné ztráty [kWh/24h]/třída en. účinnosti	1,39/C	1,4/B

\* Tyto řádky se nevztahují na typy NTR/Z, které nemají topné těleso.

Typ	OKC 180	OKC 200
Teplosměnná plocha výměníku [m <sup>2</sup> ]	0,68	0,68
Jmenovitý tepelný výkon při teplotě topné vody 80 °C a průtoku 720 l/h [kW]	17	17
Doba ohřevu výměníkem z 10 °C na 60 °C [min]	40	45
Jmenovitý tepelný výkon při teplotě topné vody 80 °C a průtoku 310 l/h [kW]	9	9
Doba ohřevu výměníkem z 10 °C na 60 °C [min]	77	86

Typ	OKC 180/1 m <sup>2</sup>	OKC 200/1 m <sup>2</sup> OKC 200 NTR/Z
Teplosměnná plocha výměníku [m <sup>2</sup> ]	1	1
Jmenovitý tepelný výkon při teplotě topné vody 80 °C a průtoku 720 l/h [kW]	24	24
Doba ohřevu výměníkem z 10 °C na 60 °C [min]	26	28

Ohřivače řady OKC a OKC/1m<sup>2</sup> lze vyrobit na objednávku s tělesem o výkonu 4000 W se zapojením 3 PE-N~400 V/50 Hz. Doba ohřevu se sníží o polovinu hodnoty v tabulce.



Horní závěs a spodní závěs  
180 l, 200 l - 4 kotevní šrouby.  
Cirkulace pouze u ohřivačů  
s výměníkem 1 m<sup>2</sup>.  
Rozměry 450 a 600 mm  
před vrtáním ověřit.

