

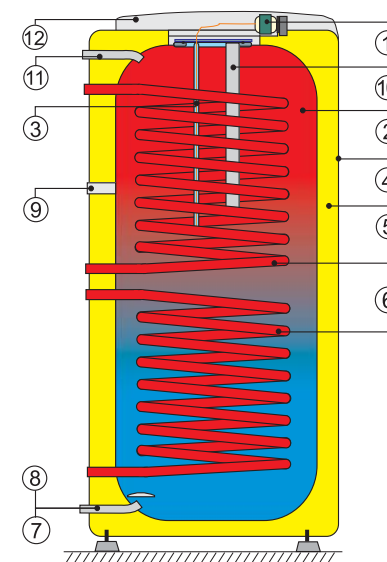
OKC 100 NTR  
 OKC 125 NTR  
 OKC 160 NTR  
 OKC 200 NTR  
 OKC 250 NTR  
 OKC 200 NTRR  
 OKC 250 NTRR  
 OKH 100 NTR  
 OKH 125 NTR  
 OKH 160 NTR

## OHŘÍVAČE VODY ZÁSOBNÍKOVÉ NEPŘÍMOTOPNÉ

Stacionární 0,6 MPa - boční vývody výměníku, bez boční příruby

Zásobníkový ohříváč vody **NEPŘÍMOTOPNÝ** pro svislou montáž

- 1 Teploměr  
Provozní termostat s vnějším ovládáním
- 2 Ocelová smaltovaná nádoba
- 3 Jímka provozního termostatu
- 4 Plášť ohříváče
- 5 Polyuretanová bezfreonová izolace 42 mm
- 6 Trubkový výměník
- 7 Vypouštěcí otvor
- 8 Napouštěcí trubka studené vody
- 9 Cirkulace
- 10 Hořčíková anoda
- 11 Vypouštěcí trubka teplé vody
- 12 Kryt elektroinstalace

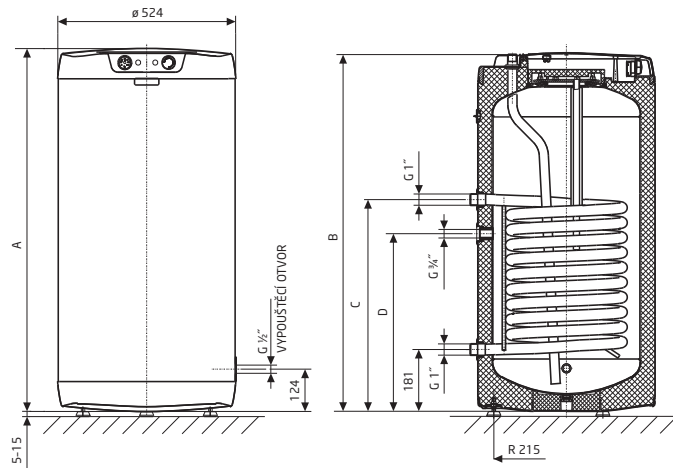
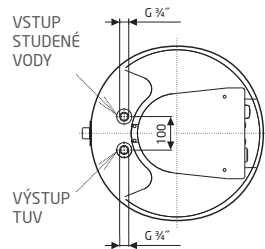


Typ	OKC 100 NTR OKH 100 NTR	OKC 125 NTR OKH 125 NTR	OKC 160 NTR OKH 160 NTR	OKC 200 NTR	OKC 200 NTRR	OKC 250 NTR	OKC 250 NTRR
Objem [l]	95	115	145	210	200	250	245
Max. provozní přetlak v nádobě [MPa]	0,6	0,6	0,6	0,6	0,6	0,6	0,6
Max. provozní přetlak ve výměníku [MPa]	1	1	1	1	1	1	1
Napětí ovládacích prvků [V/Hz]	1 PE-N~230/50 1 PE-N~230/50 1 PE-N~230/50 1 PE-N~230/50 1 PE-N~230/50 1 PE-N~230/50 1 PE-N~230/50						
El. krytí	IP 44	IP 44	IP 44	IP 44	IP 44	IP 44	IP 44
Max.teplota TUV <sup>1</sup> [°C]	80	80	80	80	80	80	80
Doporučená teplota TUV <sup>1</sup> [°C]	60	60	60	60	60	60	60
Výška x průměr/šířka [mm]	881x524	1046x524	1235x524	1400x584	1400x584	1580x584	1580x584
Max. hmotnost ohříváče bez vody [kg]	57	69	77	95	108	107	118
Teplosměnná plocha výměníku [m <sup>2</sup> ]	1	1,45	1,45	1,45	2x1	1,45	2x1
Jmenovitý tepelný výkon při teplotě topné vody 80 °C a průtoku 720 l/h [kW]	24	32	32	32	2x 24	32	2x 24
Doba ohřevu výměníkem z 10 °C na 60 °C [min]	14	14	17	22	28/16	28	36/20
Tepelné ztráty [kWh/24 h]	0,9/0,7	1,1/0,87	1,39/1,05	1,4	1,4	1,73	1,73

<sup>1</sup> TUV - Teplá voda 45°C

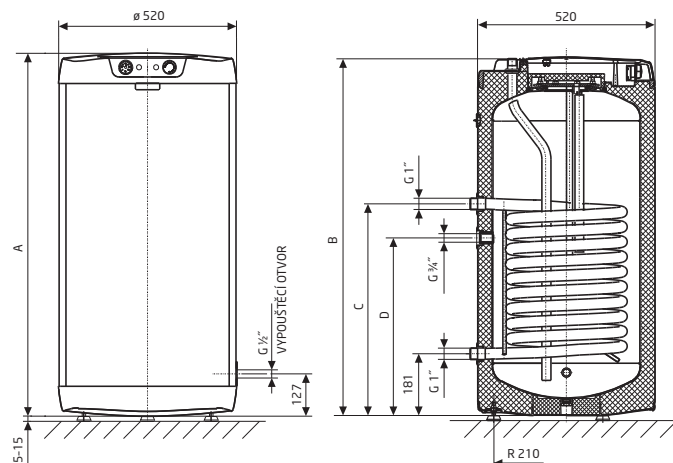
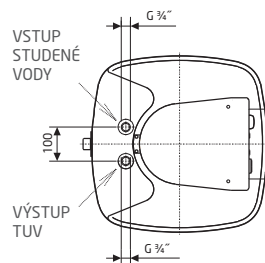
Typ	A	B*	C	D
OKC 100 NTR	881	876	621	521
OKC 125 NTR	1046	1041	751	621
OKC 160 NTR	1235	1230	751	881

\* Výška od spodní hrany ohřívače ke konci trubek vstupu a výstupu vody.



Typ	A	B*	C	D
OKH 100 NTR	887	882	651	521
OKH 125 NTR	1052	1047	751	621
OKH 160 NTR	1237	1232	751	881

\* Výška od spodní hrany ohřívače ke konci trubek vstupu a výstupu vody.



Typ	A	B*	C	E	F	G
OKC 200 NTR	1400	1280	-	950	-	780
OKC 200 NTRR	1400	1280	1150	950	710	650
OKC 250 NTR	1580	1460	-	1060	-	780
OKC 250 NTRR	1580	1460	1330	1060	890	650

