

OKC 300 NTR/1 MPa
 OKC 400 NTR/1 MPa
 OKC 500 NTR/1 MPa
 OKC 750 NTR/1 MPa
 OKC 1000 NTR/1 MPa

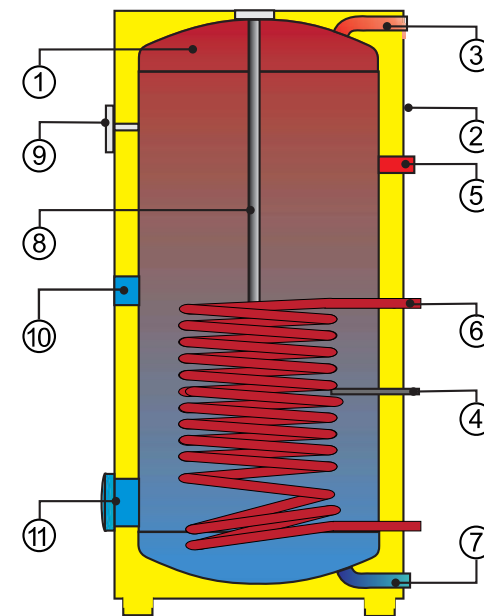


OHŘÍVAČE VODY ZÁSOBNÍKOVÉ NEPŘÍMOTOPNÉ

Stacionární 1 MPa

Stacionární nepřímotopné ohřivače vody **OKC NTR**

- 1 Ocelová smaltovaná nádoba
- 2 Plášť ohřivače
- 3 Výstup TUV
- 4 Jímka snímače teploty
- 5 Cirkulace
- 6 Trubkový výměník
- 7 Vstup studené vody
- 8 Hořčíková anoda
- 9 Teploměr
- 10 Otvor pro přidavné topné těleso
- 11 Otvor pro topné těleso
Čistící a revizní otvor



Typ	OKC 300 NTR/ 1 MPa	OKC 400 NTR/ 1 MPa	OKC 500 NTR/ 1 MPa	OKC 750 NTR/ 1 MPa	OKC 1000 NTR/ 1 MPa
Objem zásobníku [l]	300	385	485	750	975
Průměr [mm]	670	700	700	910	1010
Hmotnost [kg]	108	123	143	210	274
Provozní tlak TUV ¹ [MPa]	1	1	1	1	1
Provozní tlak topné vody [MPa]	1,6	1,6	1,6	1,6	1,6
Max.teplota topné vody [°C]	110	110	110	110	110
Max.teplota TUV ¹ [°C]	95	95	95	95	95
Teplosměnná plocha výměníku [m ²]	1,5	1,8	1,9	3,7	4,5
Výkon výměníku při tep. spádu 80/60 °C [kW]	35	57	65	99	110
Výkonostní číslo dle DIN 4708 (NL)	8	15,2	19,1	30,5	38,8
Trvalý výkon TUV ¹ [l/hod]	1100	1395	1568	2426	2695
Doba ohřevu TUV výměníkem při tep. spádu 80/60 °C [min]	24	20	23	24	26
Tepelné ztráty [kWh/24 h]	1,86	2	2,3	3,6	3,9

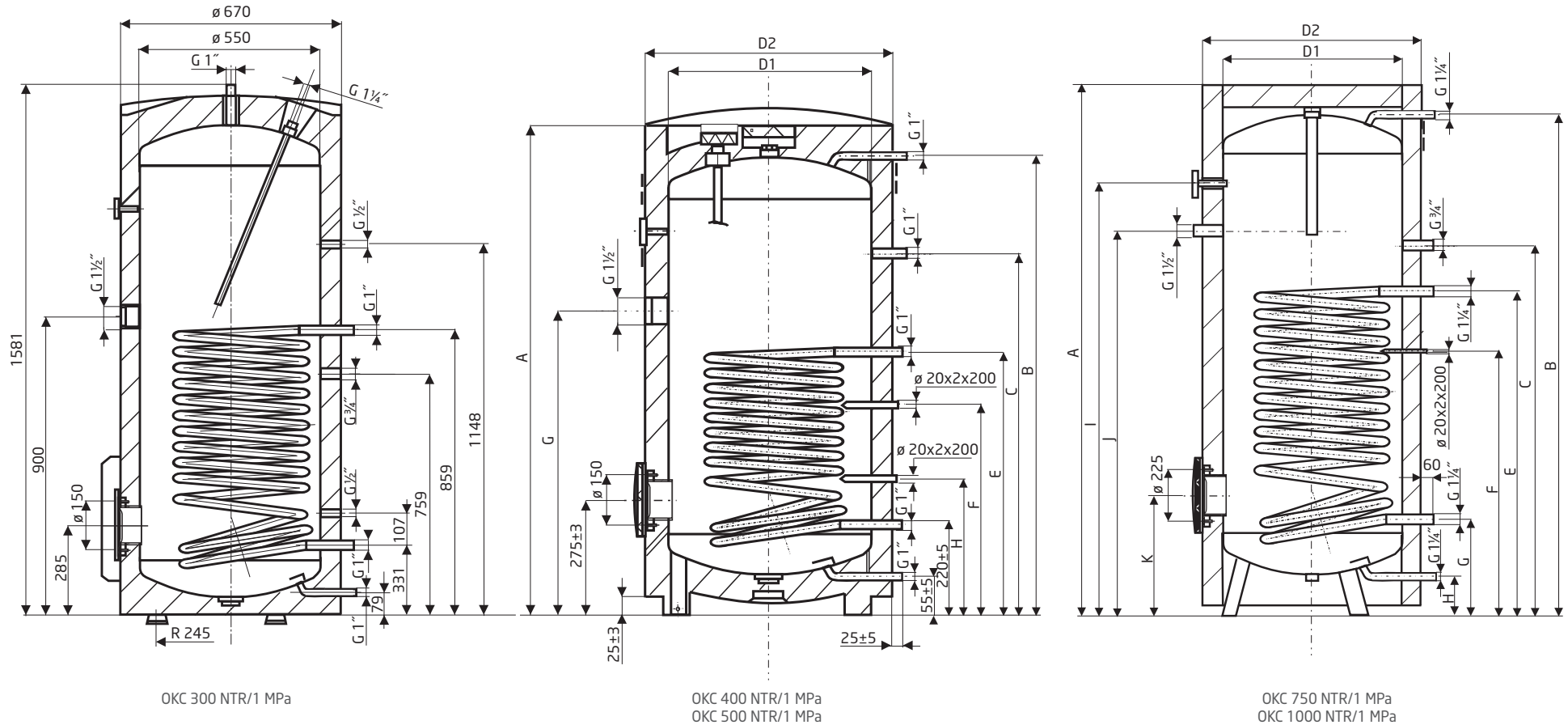
¹ TUV - Teplá voda 45°C

Cirkulace u všech typů OKC NTR/1 MPa.

Do typů OKC 300, 400, 500 NTR/1 MPa lze nainstalovat vestavné elektrické topné jednotky přírubové řady R, do typů OKC 750, 1000 NTR/1 MPa řady SE a při použití redukční příruby 225/150 je možno použít i elektrické topné jednotky přírubové řady R.

Topná jednotka není součástí ohřívače, je nutné ji dokoupit jako příslušenství.

U typů OKC 750, 1000 NTR/1 MPa je tepelná izolace dodávána odděleně, samostatně balená a připevňuje se při instalaci.



Typ	A	B	C	D1	D2	E	F	G	H
OKC 400 NTR/1 MPa	1591	1523	1111	597	700	909	684	957	389
OKC 500 NTR/1 MPa	1921	1853	1264	597	700	965	695	1040	388

Typ	A	B	C	D1	D2	E	F	G	H	I	J	K
OKC 750 NTR/1 MPa	1998	1887	1417	750	910	1314	1079	288	99	1643	1005	378
OKC 1000 NTR/1 MPa	2025	1905	1489	850	1010	1324	1087	295	103	1672	1025	387

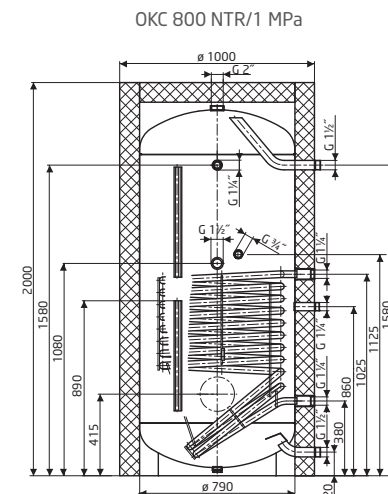
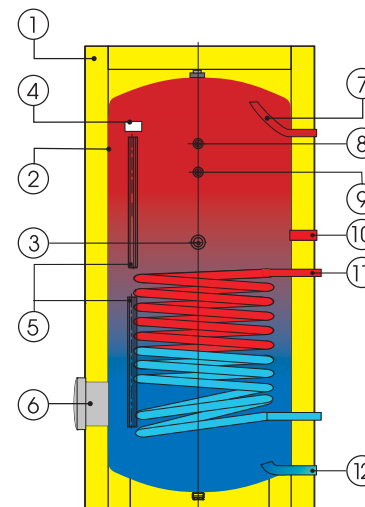
OKC 800 NTR/1 MPa
OKC 1500 NTR/1 MPa
OKC 2000 NTR/1 MPa

OHŘÍVAČE VODY ZÁSOBNÍKOVÉ NEPŘÍMOTOPNÉ

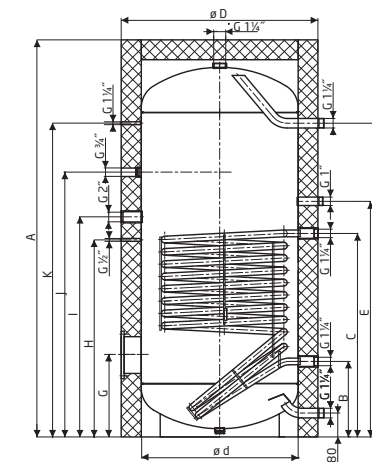
Stacionární 1 MPa

Stacionární nepřímotopné ohřivače vody **OKC NTR**

- 1 Tepelná izolace
- 2 Smaltovaná nádoba
- 3 Otvor pro přídavné topné těleso
800 litrů nátrubek G 1½" - TJ G 6/4"
1500, 2000 litrů jímka G 2" - nutno použít
redukci pro TJ G 6/4"
- 4 Indikátor teploty
- 5 Jímky čidel
- 6 Otvor pro topné těleso TPK ø210 mm
Revizní otvor
- 7 Výstup teplé vody
- 8 Anoda
- 9 Anoda - pouze u 800 litrů
- 10 Cirkulace
- 11 Trubkový výměník
- 12 Vstup studené vody



OKC 1500 NTR/1 MPa
OKC 2000 NTR/1 MPa



Typ	A	B	C	D	d	E	F	G	H	I	J	K
OKC 1500 NTR/1 MPa	2240	442	1117	1200	1000	1217	1825	437	1167	1354	1494	1825
OKC 2000 NTR/1 MPa	2500	452	1152	1300	1100	1252	1997	447	1202	1472	1612	1997

Typ	OKC 800 NTR/1 MPa	OKC 1500 NTR/1 MPa	OKC 2000 NTR/1 MPa
Objem zásobníku [l]	800	1500	2000
Hmotnost [kg]	268	360	420
Průměr ohřivače [mm]	1000	1200	1300
Provozní tlak TUV ¹ [MPa]	1	1	1
Provozní tlak topné vody [MPa]	1	1	1
Max. teplota topné vody [°C]	110	110	110
Max. teplota TUV ¹ [°C]	95	95	95
Teplosměnná plocha výměníku [m ²]	2	3,5	4
Výkon výměníku při tep.spádu 80/60 °C [kW]	41,8	64,4	71,5
Trvalý výkon TUV ¹ [l/hod]	720	1109	1230
Doba ohřevu výměníkem při tep.spádu 80/60 °C [min]	66	71	86
Výkonostní číslo výměníku dle DIN 4708 (NL)	21	43	54
Tepelné ztráty [kWh/24 h]	4,3	6,9	7,4

¹ TUV - Teplá voda 45°C

Lze nainstalovat vestavné elektrické topné jednotky přírubové řady TPK 210/12, s redukční přírubou 210/150 je možno použít i elektrické topné jednotky přírubové rady R.

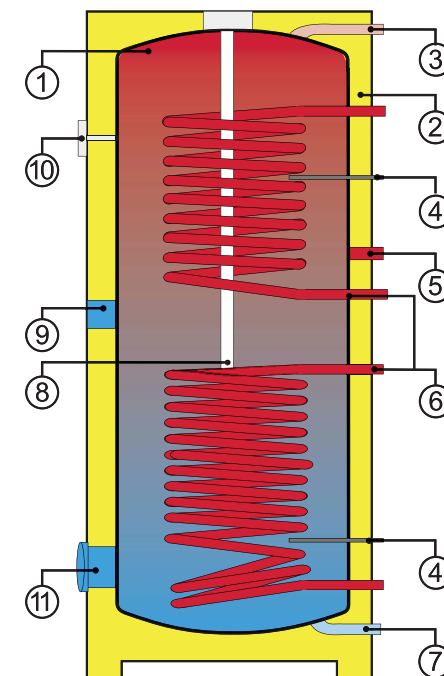
OKC 300 NTRR/1 MPa
 OKC 400 NTRR/1 MPa
 OKC 500 NTRR/1 MPa
 OKC 750 NTRR/1 MPa
 OKC 1000 NTRR/1 MPa

OHŘÍVAČE VODY ZÁSOBNÍKOVÉ NEPŘÍMOTOPNÉ

Stacionární 1 MPa

Stacionární nepřímotopné ohřivače vody **OKC NTRR**

- 1 Ocelová smaltovaná nádoba
- 2 Plášť ohřivače
- 3 Výstup TUV
- 4 Jímka snímače teploty
- 5 Cirkulace
- 6 Trubkový výměník
- 7 Vstup studené vody
- 8 Hořčiková anoda
- 9 Otvor pro přídatné topné těleso
- 10 Teploměr
- 11 Otvor pro topné těleso
Čistící a revizní otvor



Typ	OKC 300 NTRR/1 MPa	OKC 400 NTRR/1 MPa	OKC 500 NTRR/1 MPa	OKC 750 NTRR/1 MPa	OKC 1000 NTRR/1 MPa
Objem zásobníku [l]	295	380	470	750	995
Průměr [mm]	670	700	700	910	1010
Hmotnost [kg]	124	138	158	198	258
Provozní tlak TUV ¹ [MPa]	1	1	1	1	1
Provozní tlak topné vody [MPa]	1,6	1,6	1,6	1,6	1,6
Max.teplota topné vody [°C]	110	110	110	110	110
Max.teplota TUV ¹ [°C]	95	95	95	95	95
Teplosměnná plocha spodního/horního výměníku [m ²]	1,5/1	1,8/1,05	1,9/1,3	1,93/1,17	2,45/1,12
Výkon spodního/horního výměníku při tep. spádu 80/60 °C [kW]	35/27	57/31	65/40	60/33	76/32
Výkonostní číslo spodního/horního výměníku dle DIN 4708 (NL)	4,2/2,9	15,2/3,4	19,1/5,9	21/6,2	26/7,1
Trvalý výkon TUV ¹ spodní/horní výměník [l/hod]	1100/670	1568/1054	1590/970	1862/815	1780/780
Doba ohřevu TUV ¹ spodním/horním výměníkem při tep. spádu 80/60 °C [min]	24/16	20/14	23/16	37/28	43/37
Tepelné ztráty [kWh/24 h]	1,86	2	2,3	3,6	3,9

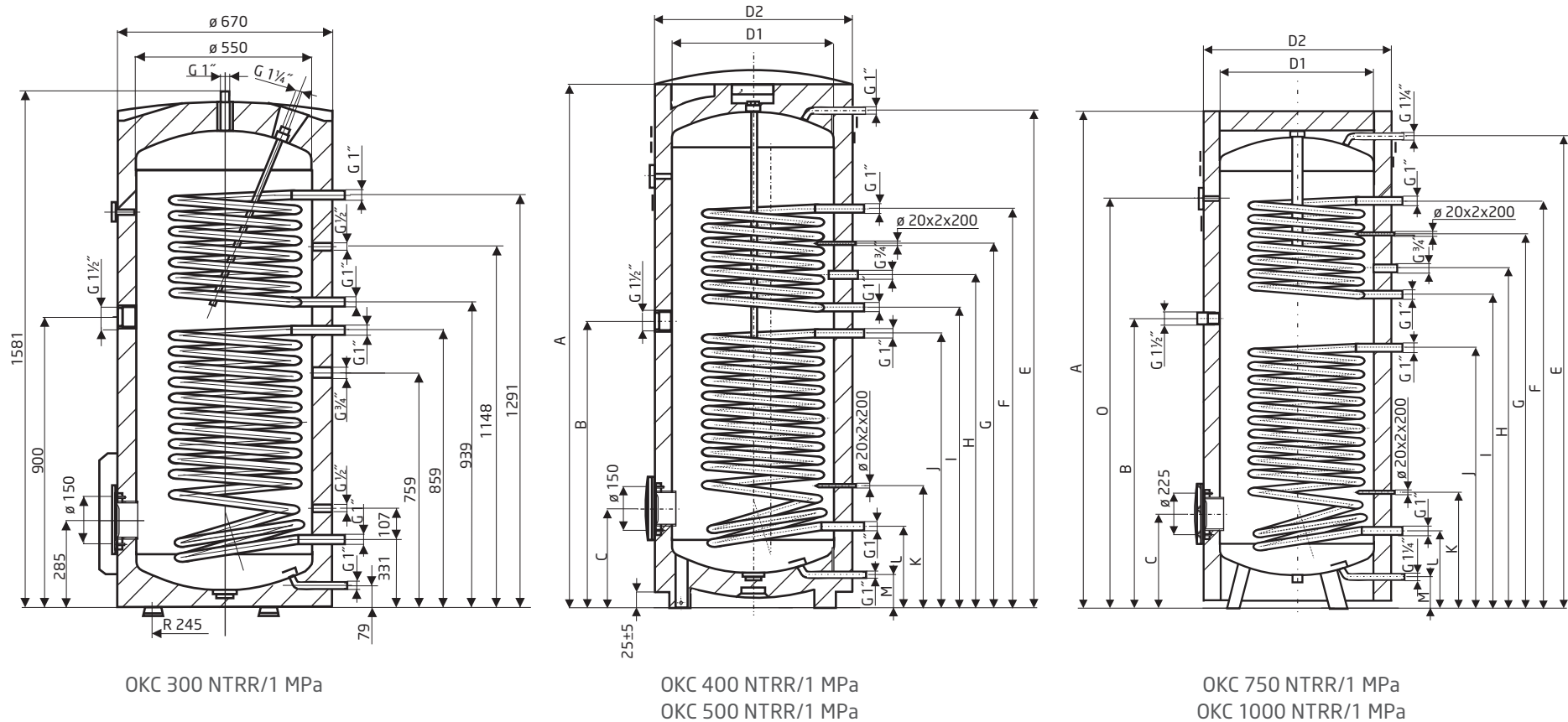
¹ TUV - Teplá voda 45°C

Cirkulace u všech typů OKC NTRR/1 MPa.

Do typů OKC 300, 400, 500 NTRR/1 MPa lze nainstalovat vestavné elektrické topné jednotky přírubové řady R, do typů OKC 750, 1000 NTRR/1 MPa řady SE a při použití redukční příruby 225/150 je možno použít i elektrické topné jednotky přírubové řady R.

Topná jednotka není součástí ohřívače, je nutné ji dokoupit jako příslušenství.

U typů OKC 750, 1000 NTRR/1 MPa je tepelná izolace dodávána odděleně, samostatně balená a připevňuje se při instalaci.



Typ	A	B	C	D1	D2	E	F	G	H	I	J	K	L	M
OKC 400 NTRR/1 MPa	1591	957	275	597	700	1523	1354	1223	111	1006	909	369	220	55
OKC 500 NTRR/1 MPa	1921	1040	275	597	700	1853	1604	1409	1264	1114	965	380	220	55

Typ	A	B	C	D1	D2	E	F	G	H	I	J	K	L	M	O
OKC 750 NTRR/1 MPa	1998	1005	378	750	910	1887	1467	1332	1242	1151	830	402	288	103	1643
OKC 1000 NTRR/1 MPa	2025	1025	387	850	1010	1905	1423	1333	1243	1153	884	411	297	103	1651

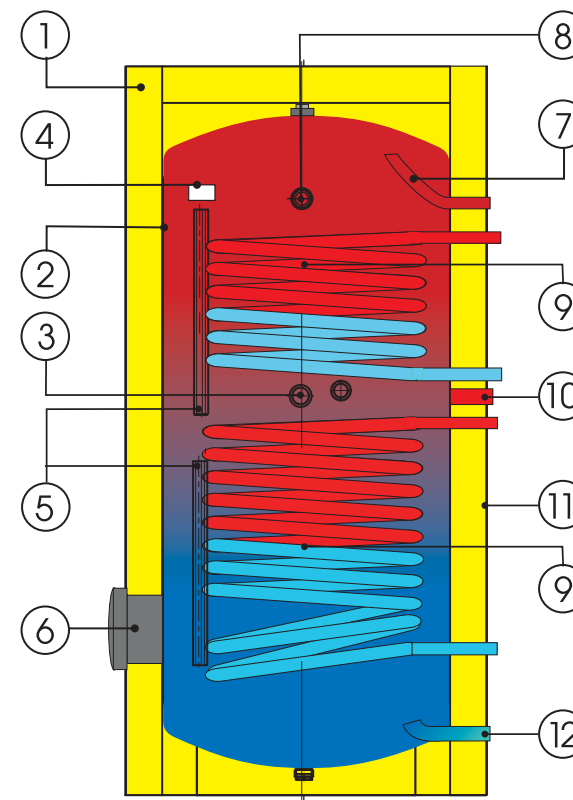
OKC 800 NTRR/1 MPa
OKC 1500 NTRR/1 MPa
OKC 2000 NTRR/1 MPa

OHŘÍVAČE VODY ZÁSOBNÍKOVÉ NEPŘÍMOTOPNÉ

Stacionární 1 MPa

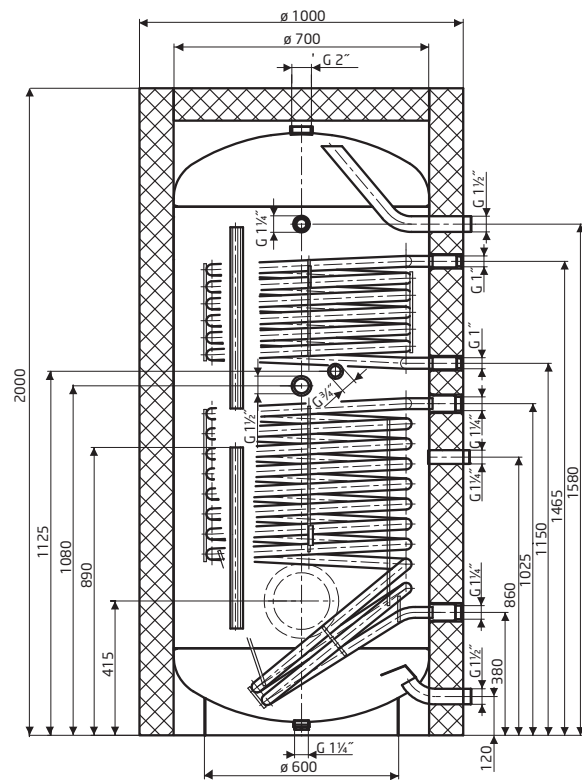
Stacionární nepřímotopné ohřivače vody **OKC/NTRR**

- 1 Tepelná izolace
- 2 Smaltovaná nádoba
- 3 Otvor pro přídavné topné těleso
800 litrů nátrubek G 1½" - TJ G 6/4"
1500, 2000 litrů jímka G 2" - nutno použít
redukci pro TJ G 6/4"
- 4 Indikátor teploty
- 5 Jímky čidel
- 6 Otvor pro topné těleso TPK ø210 mm
Revizní otvor
- 7 Výstup teplé vody
- 8 Anoda
- 9 Trubkový výměník
- 10 Cirkulace
- 11 Anoda - pouze u 800 litrů
- 12 Vstup studené vody

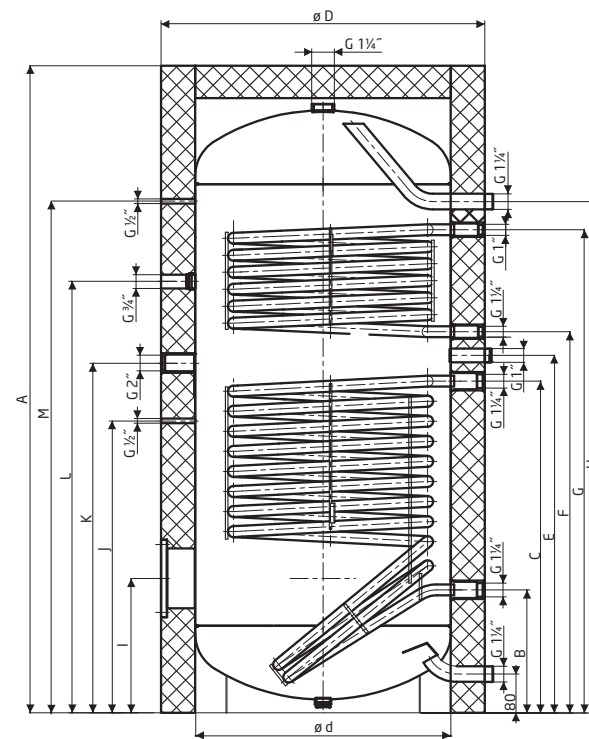


Lze nainstalovat vestavné elektrické topné jednotky přírubové řady TPK 210/12, s redukční přírubou 210/150 je možno použít i elektrické topné jednotky přírubové řady R.

Typ	OKC 1500 NTRR/1 MPa	OKC 2000 NTRR/1 MPa
A	2240	2430
B	442	452
C	1067	1090
D	1200	1300
d	1000	1100
E	1217	1252
F	1342	1393
G	1722	1713
H	1825	1997
I	437	447
J	116	1202
K	1354	1472
L	1494	1612
M	1825	1997



OKC 800 NTRR/1 MPa



OKC 1500 NTRR/1 MPa
OKC 2000 NTRR/1 MPa

Typ	OKC 800 NTRR/1 MPa	OKC 1500 NTRR/1 MPa	OKC 2000 NTRR/1 MPa
Objem zásobníku [l]	800	1500	2000
Hmotnost [kg]	284	360	420
Průměr ohřívače [mm]	1000	1200	1300
Provozní tlak TUV ¹ [MPa]	1	1	1
Provozní tlak topné vody [MPa]	1	1	1
Max. teplota topné vody [°C]	110	110	110
Max. teplota TUV ¹ [°C]	95	95	95
Teplosměnná plocha spodního/horního výměníku [m ²]	2,0/1,2	3,5/1,75	4/2,0
Výkon spodního/ horního výměníku při tep.spádu 80/60 °C [kW]	41,8/24,6	64,4/37,2	71,5/41,9
Trvalý výkon TUV ¹ spodního/horního výměníku [l/hod]	720/423	1109/640	1230/721
Doba ohřevu spodním/horním výměníkem při tep.spádu 80/60°C [min]	66/46	71/63	86/70
Výkonostní číslo spodního/horního výměníku dle DIN 4708 (NL)	21/	43/	54/
Tepelné ztráty [kWh/24 h]	4,3	6,9	7,4

¹ TUV - Teplá voda 45°C